



EVOTORQUE[®] BATTERILADER (CTC123 (60335))



	EN	English	Operator's Manual	Original Instructions 
	DA	Dansk	Betjeningsvejledning	Oversættelse af oprindelige instruktioner 
	NL	Nederlands	Handleiding	Vertaling Van De Originele Instructies 
	FI	Suomi	Käyttäjän opas	Käännös alkuperäisistä ohjeista 
	FR	Français	Manuel d'utilisation	Traduction des instructions originales 
	DE	Deutsch	Bedienungsanleitung	Übersetzung der Originalanweisungen 
	IT	Italiano	Manuale d'uso	Traduzione delle istruzioni generali 
	NO	Norsk	Manual for maskinoperatør	Oversettelse av de originale instruksjonene 
	PL	Polski	Instrukcja obsługi	Tłumaczenie oryginalnej instrukcji 
	PT	Português	Manual do utilizador	Tradução das Instruções Originais 
	ES	Español	Manual del operario	Traducción de las instrucciones originales 
	SV	Svenska	Bruksanvisning	Översättning av bruksanvisning i original 

SIKKERHETSMELDINGER

Norbar tilbyr sikkerhetsmeldinger for å dekke rimelige situasjoner som man kan møte på under drift, service eller reparasjon av trådløse verktøy. Det er ansvaret til operatører og serviceteknikere å ha kunnskap om prosedyrene, verktøyene og materialene som er brukt, og å være sikker på at prosedyrene, verktøyene og materialene ikke vil utgjøre en fare for sikkerheten for seg selv, for andre på arbeidsplassen, ellerfor verktøyet.

Les disse instruksjonene nøye før du bruker batteriladeren. Les alle advarende merker på batteri, lader og alle verktøy eller produkter som bruker batteriene.

VIKTIGE SIKKERHETSINSTR UKSJONER

FARE—FOR Å REDUSERE RISIKOEN FOR BRANN ELLER ELEKTRISK STØT, FØLG DISSE INSTRUKSJONENE NØYE.

1. Denne manualen inneholder sikkerhets- og driftsinstruksjoner for Norbars (CTC123 (60335)) lader.
2. Før du bruker batteriladeren, les alle instruksjoner og advarelsmerker på batteriladeren, batteriet og produktene som bruker batteriet.
3. **ADVARSEL**—For å redusere risikoen for personskader, lad kun oppladbare batterier fra Norbars EBP-serie. Andre typer batterier kan sprekke og forårsake personskader.
4. Ikke utsett laderen for regn, fukt eller snø.
5. Bruk av tilbehør som ikke er anbefalt eller solgt av produsenten av batteriladeren kan resultere i risiko for brann, elektrisk støt eller personskader.
6. For å redusere risiko for skade på ledningen, trekk ved støpselet istedenfor på ledningen når du kobler fra laderen.
7. Forsikre at ledningen er plassert slik at den ikke vil tråkkes på, snubles over, eller på andre måter bli forårsaket skade eller strekk.
8. Bruk ikke laderen dersom den har en skadet ledning - erstatt den umiddelbart.
9. Bruk ikke laderen hvis den har blitt utsatt for et hardt slag, blitt mistet i gulvet, eller blitt skadet på noen måte; ta den med til en kvalifisert reparatør.
10. Ikke demonter laderen; ta den med til en kvalifisert reparatør for service eller reparasjoner.

Feil gjenmontering kan føre til risiko for elektrisk støt eller brann.

11. For å redusere risikoen for elektrisk støt, plugg ut laderen før du forsøker vedlikehold eller rengjøring. Å skru av kontrollene vil ikke redusere risikoen.
12. Apparatet kan brukes av barn i alderen fra 16 år og oppover samt personer med reduserte fysiske, sensoriske eller mentale evner eller mangel på erfaring og kunnskap, dersom de har blitt gitt tilsyn eller instruksjoner angående bruken av apparatet på en trygg måte og de forstår farene som er involvert.
13. Barn skal ikke leke med apparatet. Rengjøring og brukervedlikehold skal ikke utføres av barn uten tilsyn.
14. Ikke lad opp batterier som ikke kan lades opp.
15. Forsøk aldri å koble to ladere sammen.
16. Få en kvalifisert reparatør som kun bruker identiske reservedeler til å utføre service på laderen. Dette vil sikre at sikkerheten til laderen opprettholdes.
17. For å finne det nærmeste Norbar reparasjonssenter, vennligst ring kundestøtten på +44 (0) 1295753600.
18. For å redusere risikoen for batterieksplisjon, følg disse instruksjonene.
19. Aldri røyk eller tillat en åpen gnist eller flamme i nærheten av batteriet eller motoren.
20. Lad aldri et frossent batteri.
21. Ikke bruk en lader i et lukket område eller begrens ventilasjonen på noen måte.
22. Ikke bruk en skjøteledning med mindre det er absolutt nødvendig. Hvis en skjøteledning må brukes, forsikre at:
 - Pinnene på pluggen til skjøteledningen er samme antall, størrelse og form som de på pluggen til laderen,
 - Skjøteledningen er riktig kablet og i god elektrisk tilstand, og
 - Kabelstørrelsen er stor nok til laderens amperekapasitet for vekselstrøm, som følger:

Lader	Ledningslengde	Kabelstørrelse
100-120 Volt	25 fot / 50 fot / 100 fot	18 AWG
220-240 Volt	50 meter / 75 meter	0,75 mm / 1,0 mm

Anbefalt lengde på skjøteledning

TA VARE PÅ DISSE INSTRUKSJONENE

Sikkerhetsinstruksjoner for batteri

ADVARSEL



Risiko for eksplosjon eller brann.

- **Ikke oppbevar verktøyet eller batteriet i områder hvor temperaturen kan overgå eller overgår 49°C (120°F)**
- **CTC123-ladere vil ikke lade batteri når temperaturen er under 0 °C (32 °F) eller over 45 °C (113 °F).**
- **Aldri brenn batteriet, selv hvis det er alvorlig skadet eller helt utslitt. Batteriet kan eksplodere i ild.**
- **Dekk batteripakkens poler med tung klebende tape etter fjerning av batteripakken.**
- **Ikke prøv å ødelegge eller demontere batteripakken eller fjerne noen av komponentene.**
- **Ikke lad ved å bruke en motorgenerator eller en likestrømskilde.**

Eksplosjon eller flammer kan føre til personskade.



Risiko for elektrisk støt.

- **Ikke demonter batteriet.**
- **Ikke kortslutt batteriet.**
- **Lad batteripakken når den ikke er i bruk, før service og ved endring av tilbehør.**
- **Koble fra batteripakken når den ikke er i bruk, før service og under endring av tilbehør.**
- **Ikke lad ved å bruke en motorgenerator eller en likestrømskilde.**

Elektrisk sjokk eller brann fører til personskade.



Risiko for forbrenninger.

- **Batterilekkasje kan forekomme under forhold av ekstremt bruk eller temperatur.**
- **Under voldsomme forhold kan væske utløses fra batteriet; unngå kontakt. Hvis kontakt forekommer, skyl med vann. Hvis væsken kommer i kontakt med øynene, søk medisinsk hjelp i tillegg. Væske som utløses fra batteriet kan forårsake irritasjon eller forbrenninger.**

Forbrenninger kan forårsake personskader.

Sikkerhetsregler for avhending av batteri

ADVARSEL



Risiko for eksplosjon eller brann.

Ikke kast brukte batterier! Å kaste brukte litium-ionbatterier i restavfallet kan være ULOVLIG.

Når det er mulig, kontakt **RBRC™** for å avhende batteriet. **RBRC™** seglet på litium-ionbatteriet funnet i dette produktet indikerer at **Norbar** frivillig deltar i et industriprogram for å samle og resirkulere disse batteriene på slutten av brukslivet deres.



Alternativt kan du avhende batteriet i henhold til lokale retningslinjer.

Dersom du er usikker, kontakt et Norbar-autorisert reparasjonssenter for informasjon om resirkulering. Eksplosjon eller flammer kan føre til personskade.



Risiko for brenning.

- **Ikke forsøk å demontere batteriet eller å fjerne noen komponent som fremspringer av batteripolene.**
- **Før resirkulering, beskytt utsatte poler med tung isoleringstape for å forhindre kortslutning.**

Brann kan forårsake personskader.

FCC-reguleringer

Dette apparatet samsvarer med Del 15, Underdel B av FCC-reglene.

Drift er underlagt de to følgende betingelsene:

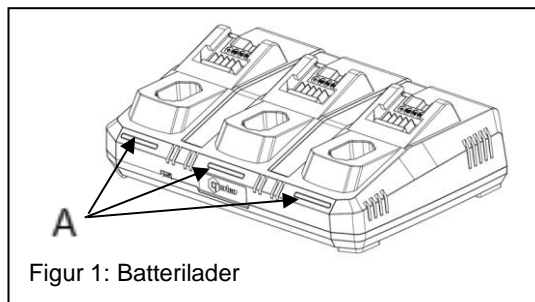


1. Dette apparatet kan ikke forårsake skadelig interferens, og
2. Dette apparatet må akseptere enhver interferens som mottas, inkludert forstyrrelser som kan forårsake uønsket drift.

TA VARE PÅ DISSE INSTRUKSJONENE

FUNKSJONELL BESKRIVELSE

A – LED-display for hvert 14 V- og 18 V-par



SPESIFIKASJONER

SPESIFIKASJONER FOR BATTERILADER (Norbar CTC123 (60335))

Tilførsel	100-240 VAC, 50/60 Hz
Utgang	Batteri 18 V likestrøm 5 A Batteri 7,2 / 14,4 V likestrøm 3 A USB 5 V likestrøm 1 A
Vekt	1,4 kg (3,0 lb)
Sikkerhetsstandarder	EN 60335-1 og EN 60335-2-29
EMF-standarder	EN 62233
EMC-standarder	EN 55014-1, EN 55014-2, EN 61000-3-2 og EN 61000-3-3
Temperaturområde ladning	0 °C (32 °F) til 45 °C (113 °F)

MERK: Hvis instrumentet brukes på en måte ikke spesifisert av produsenten, kan beskyttelsen som utstyret gir forringes.

Symbologi

	V	==	CE	
Se Manual for maskinoperatør	Volt	Likestrøm	CE-direktiv	Ikke kast i restavfall

SPESIFIKASJONER FOR BATTERIPAKKE (Norbar EBP 60334)

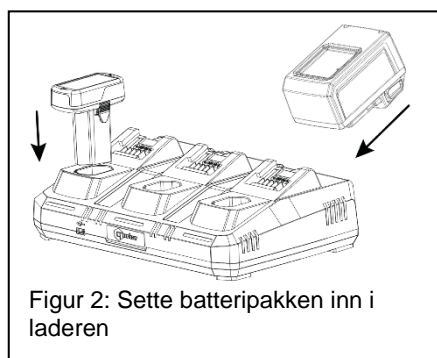
Type	Litium-ion
Spenning	18 VDC (3,6 V X 5 celler)
Vekt	0,75 kg (1,65 lb)
Ladetid	70 min (omtrent)
Levetid	1 000 sykluser (merk: 1 syklus = 1 ladning og 1 utlading)
Kapasitet	5,0 A•H
Temperaturområde utlading	20°C (-4 °F) til 60 °C (140 °F)

DRIFT

Krav til vekselstrømsledning og plugg

- Ledningsvurdering
 - 120 V, 10 A, type: SPT-2 18AWG
 - 240V, 2,5A, type: H03VVH2-F, 2X0,75mm eller tilsvarende.
- Ledningslengde: min. 1,8 m (6 fot); maks. 6,1 m (20 for) inkludert utgangsledning.
- Ledningstype: Må samsvare med kravene gitt av organet for sikkerhetsgodkjenning/-sertifisering for hvert bruksland.

Batterilading



- Hvis laderen er utstyrt med en separat ladekabel, plugg kabelen inn i laderen.
- Plugg den andre enden av laderen inn i vekselstrømskilden.
- Sett batteripakken inn i laderen Trykk lett på batteripakken til den stopper. Laderen er utstyrt med en drivstoffmåler med 4 LED-lys som indikerer 25 %, 50 %, 75 % og 100 % status for ladning. Når batteriet får kontakt, vil alle de 4 grønne LED-lysene på drivstoffmåleren på laderen blinke to ganger, og så vil laderen gå

gjennom de 4 LED-lampene trinnvis og stoppe på den ene blinkende grønne LED-lampen som viser batteristatusen for lading og at batteriet lader. LED-display for hvert 14 V- og 18 V-par

4. Visse innebygde sikkerhetsbeskyttelser kan låse av laderen. Hvis ingen lamper lyser opp, fjern batteriet og trekk ut laderen i 10 minutter. Plugg laderen inn igjen og sett inn et batteri som du vet fungerer. Hvis ingen lamper slås på er det feil med laderen og den må erstattes.
5. Laderen vil ikke lade hvis batteripakken er for varm eller for kald. Laderen vil vise et blinkende gult LED-lampe og vente til batteritemperaturen er mellom 0 °C (32 °F) og 45 °C (113 °F) før den begynner rask lading.
6. Standard rask ladetid er 30 minutter. Ladingen kan ta lengre tid enn 30 minutter. Ladesyklusen kan være lengre hvis batteriet har vært i en lav ladetilstand over en lengre tidsperiode. Når ladingen er fullført, vil alle de 4 grønne LED-lampene forbli tent.
7. En blinkende rødt LED-lampe indikerer at det er feil med batteriet og at laderen ikke vil lade. Fjern batteriet fra laderen og erstatt batteriet.
8. Laderen har én USB-inngang; utgangseffekten er 1 A og utgangsspenningen er 5 VDC. Ikke koble til et apparat som trenger mer enn 1 A.

BATTERIPAKKE

Beskyttelse batteripakke

For å maksimere ytelsen og batteriets levetid, er Litium-ionbatteriet beskyttet med sikkerhetskreter i verktøyet og i laderen. De overvåker batteriets spenning, utladnings/ladnings-strømstyrke og temperatur.

Bruk i kaldt vær

Litium-ionbatteriet kan bli brukt i temperaturer ned til -20 °C (-4 °F). Når batteripakken er veldig kald, kjøp verktøyet på null last for å varme batteriet og bruk så verktøyet normalt.

Operasjon i varmt vær

Hvis litium-ionbatteriets temperatur når 45 °C (113 °F), vil beskyttelseskretsen slå av batteriet og alle fire LED-lysene vil blinke. Når batteriet har kjølt seg ned, vil batteriet fortsette normal drift.

Lagring

Ikke utsett batteripakken din for vann eller regn, dette kan skade batteripakken.

Lad batteriet fullt opp før du legger det til lagring.

For maksimal levetid, oppbevar litium-ionbatteri

ved romtemperatur bort fra fuktighet. Permanent tap av kapasitet kan resultere dersom batteriene oppbevares ved høy temperatur i lang tid.

VEDLIKEHOLD

Service

Service på en lader krever ekstrem nøysomhet og kunnskap. Service skal alltid kun utføres av en kvalifisert servicetekniker.

- Sjekk alltid laderen for skadde deler før bruk.
- Erstatt eller reparer skadde deler før bruk. Sjekk ødelagte deler, montering, og andre forhold som kan endre operasjon.
- Reparer eller fjern skadde deler av et autorisert servicesenter.
- Vedlikehold ladere. Hold ladere tørre, rene og fri fra olje og fett for bedre og tryggere ytelse.
- For å finne det nærmeste Norbar reparasjonssenteret, ring Norbar kundestøtte på +44 (0) 1295 753600.

Ved lading eller utlading av et litium-ionbatteri over en kort periode, vil batteripakkens innvendige temperatur økes drastisk. Dette er normalt.

- Under ideelle arbeidsforhold er brukstiden på en litium-ionbatteri-pakke rundt 1000 ladnings/utladnings-sykluser. Upassende behandling og vedlikehold forkorter batterilevetiden og tiden batteriet holder med én lading.
- Bruk kun med ladeutstyr fra Norbar som spesifiserer en EBP-serie batteripakning.
- Unngå kortslutning av batteripakken. Permanent skade på pakken kan fremstå av høy strømutlading.



- Koble laderen fra stikkontakten før du starter demonteringsprosessen.
- Fjern batteripakken fra verktøyet før du starter demonteringsprosessen. Kortslutning av batteripakken kan forårsake brann eller personskader.
- Bruk sikkerhetsutstyr. Alltid bruk vernebriller.

**NORBAR TORQUE TOOLS LTD**

Wildmere Road, Banbury, Oxfordshire,
OX16 3JU

STORBRITANNIA

Tlf. + 44 (0)1295 753600

E-post enquiry@norbar.com

**NORBAR TORQUE TOOLS PTE LTD**

194 Pandan Loop
#07-20 Pantech Business Hub
SINGAPORE 128383

Tlf. + 65 6841 1371

E-post enquires@norbar.sg

**NORBAR TORQUE TOOLS**

45-47 Raglan Avenue, Edwardstown,
SA 5039

AUSTRALIA

Tlf. + 61 (0)8 8292 9777

E-post enquiry@norbar.com.au

**NORBAR TORQUE TOOLS (SHANGHAI) LTD**

91 Building- 7F, No. 1122, Qinzhou North Road,
Xuhui District, Shanghai
KINA 201103

Tlf. + 86 21 6145 0368

E-post sales@norbar.com.cn

**NORBAR TORQUE TOOLS INC**

36400 Biltmore Place, Willoughby,
Ohio, 44094

USA

Tlf. + 1 866 667 2279

E-post inquiry@norbar.us

**NORBAR TORQUE TOOLS INDIA PVT. LTD**

Plot No A-168, Khairne Industrial Area,
Thane Belapur Road, Mahape,
Navi Mumbai – 400 709

INDIA

Tlf + 91 22 2778 8480

E-post enquiry@norbar.in

www.norbar.com