



**EVOTORQUE[®] BATTERIPAKKE
(EBP-SERIER)
MODELL EBP 60334**



	EN	English	Operator's Manual	Original Instructions 
	DA	Dansk	Betjeningsvejledning	Oversættelse af oprindelige instruktioner 
	NL	Nederlands	Handleiding	Vertaling Van De Originele Instructies 
	FI	Suomi	Käyttäjän opas	Käännös alkuperäisistä ohjeista 
	FR	Français	Manuel d'utilisation	Traduction des instructions originales 
	DE	Deutsch	Bedienungsanleitung	Übersetzung der Originalanweisungen 
	IT	Italiano	Manuale d'uso	Traduzione delle istruzioni generali 
	NO	Norsk	Manual for maskinoperatør	Oversettelse av de originale instruksjonene 
	PL	Polski	Instrukcja obsługi	Tłumaczenie oryginalnej instrukcji 
	PT	Português	Manual do utilizador	Tradução das Instruções Originais 
	ES	Español	Manual del operario	Traducción de las instrucciones originales 
	SV	Svenska	Bruksanvisning	Översättning av bruksanvisning i original 

SIKKERHETSMELDINGER

Norbar tilbyr sikkerhetsmeldinger for å dekke rimelige situasjoner som man kan møte på under drift, service eller reparasjon av trådløse verktøy. Det er ansvaret til operatører og serviceteknikere å ha kunnskap om prosedyrene, verktøyene og materialene som er brukt, og å være sikker på at prosedyrene, verktøyene og materialene ikke vil utgjøre en fare for sikkerheten for seg selv, for andre på arbeidsplassen, ellerfor verktøyet.

Generelle sikkerhetsregler



Les alle sikkerhetsadvarslene, instruksjonene, illustrasjonene og spesifikasjonene som er gitt sammen med denne batteripakken. Dersom instruksjonene som listes opp nedenfor ikke følges, kan det føre til elektrisk støt, brann og/eller alvorlige personskader. Uttrykket "elektrisk verktøy" i alle advarslene listet opp nedenfor henviser til verktøy drevet via strømmettet eller via batteri (trådløst).

TA VARE PÅ ALLE ADVARSLER OG INSTRUKSJONER FOR FREMTIDIG BRUK

Sikkerhet på arbeidsområdet

- **Hold arbeidsområdet rent og godt opplyst.** *Rotete og mørke områder er en invitasjon til ulykker.*
- **Ikke bruk elektriske verktøy i eksplosive atmosfærer, som i nærvær av brennbare væsker, gasser eller støv.** *Elektriske verktøy avgir gnister som kan antenne støvet eller dampen.*
- **Hold barn og tilskuere unna mens du bruker et elektrisk verktøy.** *Distraksjoner kan medføre at du mister kontrollen.*

Elektrisk sikkerhet



- **Støpsler til elektriske verktøy må samsvare med det elektriske uttaket. Støpselet må aldri modifiseres på noen som helst måte. Ikke bruk noen adaptere med jordete elektriske verktøy.** *Støpsler som ikke er modifiserte og elektriske uttak som samsvarer vil redusere faren for elektrisk støt.*

- **Unngå kroppskontakt med jordete overflater, som rør, radiatorer og kjøleskap.** *Det er en økt risiko for elektrisk støt dersom kroppen din er jordet.*
- **Ikke utsett elektrisk verktøy for regn eller våte forhold.** *Vann som kommer inn i et elektrisk verktøy, øker risikoen for elektrisk støt.*
- **Ikke bruk kraft på ledningen** Den elektriske ledningen må aldri brukes til å bære, trekkes eller til å dra ut kontakten til det elektriske verktøyet. **Hold ledningen unna varme, olje, skarpe kanter eller bevegelige deler.** *Skadde eller sammenfiltrede ledninger øker risikoen for elektrisk støt.*
- **Når det elektriske verktøyet brukes utendørs, bruk en skjøteledning som egner seg til utendørs bruk.** *Bruk av en ledning til utendørs bruk reduserer risikoen for elektrisk støt.*
- **Dersom du ikke kan unngå bruk av et elektrisk verktøy i fuktige omgivelser, bruk en forsyning som er beskyttet av en jordfeilkrets Bryter (GFCI).** *Bruk av en GFCI reduserer risikoen for elektrisk støt.*

Personlig sikkerhet



- **Vær oppmerksom, se på det du holder på med og bruk fornuften når det gjelder bruk av et elektrisk verktøy.** *Ikke bruk et elektrisk verktøy når du er trett eller påvirket av narkotika, alkohol eller medisiner. Ett øyeblikks distraksjon mens det elektriske verktøyet brukes kan medføre alvorlig personskade.*
- **Bruk personlig verneutstyr. Alltid bruk vernebriller.** *Personlig verneutstyr, som en støvmaske, vernestøvler, hjelm eller hørselvern brukt under forhold som krever det vil redusere personskader.*
- **Forhindre utilsiktet oppstart. Sikre at bryteren er i av-stilling før strømmen kobles til og/eller batteripakken, og tar opp og bærer belastningen.** *Å bære et elektrisk verktøy med fingeren på bryteren eller skru på strømmen til et elektrisk verktøy som har bryteren på medfører ulykke.*
- **Ta av en eventuell justeringsnøkkel eller skiftenøkkel før du skrur på det elektriske verktøyet.** *En skiftenøkkel eller en nøkkel som sitter i en roterende del på det elektriske verktøyet kan medføre personskade.*
- **Ikke strekk deg for langt** Vær stødige på føttene og i god balanse hele tiden. *Dette gir deg bedre kontroll over det elektriske verktøyet i uventede situasjoner.*
- **Bruk egnet tøy** **Ikke bruk løstsittende tøy eller smykker.** *Hold hår, klær og hansker unna deler i bevegelse. Løstsittende klær, smykker eller langt hår kan bli sittende fast i bevegende deler.*
- **Hvis det finnes utstyr for tilkobling av støvuttrekking og oppsamling, se til at disse er tilkoblet og at de blir brukt.** *Bruk av støvoppamling kan redusere støvrelaterte farer.*

Bruk og stell av elektrisk verktøy



- **Ikke bruk kraft på det elektriske verktøyet. Bruk det rette elektriske verktøyet til din anvendelse.** Å bruke riktig elektrisk verktøy for ditt behov vil gjøre jobben bedre og tryggere i den hastigheten den ble konstruert for.
- **Ikke bruk det elektriske verktøyet dersom bryteren ikke vil slås på eller av.** Alt elektrisk verktøy som ikke kan kontrolleres med bryteren er farlig, og må repareres.
- **Ta støpselet ut av kontakten og/eller ta batteripakken ut av det elektriske verktøyet før du foretar noen justeringer, skifter tilleggsutstyr eller setter det elektriske verktøyet til oppbevaring.** Slike forebyggende sikkerhetstiltak reduserer risikoen for at man starter det elektriske verktøyet utilsiktet.
- **Oppbevar elektriske verktøy som ikke er i bruk utenfor barns rekkevidde, og ikke la personer som er ukjente med det elektriske verktøyet eller disse instruksjonene bruke det elektriske verktøyet.** Elektrisk verktøy er farlige i hendene på utrenede brukere.
- **Vedlikehold elektrisk verktøy.** Kontroller om noen bevegelige deler er feilinnrettet eller sitter fast, om det er brudd på noen deler og alle andre forhold som kan påvirke bruken av det elektriske verktøyet. Ved skade, må det elektriske verktøyet repareres før bruk. Mange skader forårsakes av elektrisk verktøy som er dårlig vedlikeholdt.
- **Hold skjæreverktøy skarpe og rene.** Det er mindre sannsynlig at skjæreverktøy som er riktig vedlikeholdt og med skarpe egger setter seg fast, og de er lettere å kontrollere.
- **Bruk tilbehøret til det elektriske verktøyet, som bits osv. i overensstemmelse med disse instruksjonene, og ta arbeidsforholdene og det arbeidet som skal utføres med i beregningen.** Bruk av det elektriske verktøyet på en annen måte enn det som er tiltenkt kan resultere i at det oppstår en farlig situasjon.

Spesielle sikkerhetsregler



Risk for elektrisk sjokk.

- **Hold de elektriske verktøyene i de isolerende gripeoverflatene når du utfører en operasjon der låsen kan komme i kontakt med skjulte kabler eller sin egen ledning.** Festeinnretninger som kommer i kontakt med en strømførende ledning kan gjøre eksponerte metalldele på det elektriske verktøyet strømførende, og gi brukeren elektrisk støt.

Bruk og stell av elektrisk verktøy



- **Lad kun med laderen angitt av produsenten.** En lader som er passende for én type batteripakke kan føre til risiko for brann dersom den brukes med en annen batteripakke.
- **Bruk elektriske verktøy kun med spesifikt designede batteripakker.** Bruk av andre batteripakker kan føre til risiko for personskade eller brann.
- **Når batteripakken ikke er i bruk, hold den unna andre metallobjekter, som binderser, mynter, nøkler, spiker, skruer eller andre små metallobjekter som kan skape en kontakt fra en pol til en annen.** Å kortslutte batteripolene sammen kan føre til forbrenninger eller brann.
- **Under voldsomme forhold kan væske utløses fra batteriet; unngå kontakt.** Hvis kontakt forekommer, skyl med vann. Hvis væsken kommer i kontakt med øynene, søk medisinsk hjelp i tillegg. Væske som utløses fra batteriet kan forårsake irritasjon eller forbrenninger.
- **Ikke bruk en batteripakke eller et verktøy som er skadet eller modifisert.** Skadde eller modifiserte batterier kan utøve uforutsigbar adferd som resulterer i brann, eksplosjon eller risiko for personskade.
- **Ikke utsett en batteripakke eller et verktøy til brann eller voldsom temperatur.** Utsettelse for brann eller temperatur over 120 °F (49 °C) kan føre til eksplosjon.
- **Følg alle ladeinstruksjonene og lad ikke batteripakken eller verktøyet utenfor temperaturrekkevidden angitt i instruksjonene.** Å lade på ukorrekt måte eller ved temperaturer utenfor den spesifiserte rekkevidden kan skade batteriet og øke risiko for brann.

Service



- **Få en kvalifisert reparatør til å utføre service på det elektriske verktøyet ditt, og se til at det bare brukes identiske reservedeler.** Dette vil sikre at sikkerheten til det elektriske verktøyet opprettholdes.
- **Utfør aldri service på skadde batteripakker.** Service av batteripakker skal kun utføres av produsenten eller autoriserte tjenesteleverandører.
- **For å finne det nærmeste Norbar reparasjonssenteret, vennligst ring Norbar kundestøtte på +44 (0) 1295 753600**

Kompatible produkter

- **Bruk batteri kun med Norbar EvoTorque® Tools (EBT-serien).** Andre verktøy er ikke compatible.
- **Lad batteri kun med Norbar EvoTorque® Battery Charger (CTC123 (60335)).** Andre ladere er ikke compatible.

SIKKERHETSMELDINGER BATTERIPAKKE

ADVARSEL



Risiko for eksplosjon eller brann.

- **Ikke oppbevar verktøyet eller batteriet i områder hvor temperaturen kan nå eller overgå 120 °F (49 °C)**
- **EBP-ladere vil ikke lade batteri når temperaturen er under 32 °F (0 °C) eller over 113 °F (45 °C).**
- **Aldri brenn batteriet, selv hvis det er alvorlig skadet eller helt utslitt. Batteriet kan eksplodere i ild.**
- **Dekk batteripakkens poler med tung klebende tape etter fjerning av batteripakken.**
- **Ikke prøv å ødelegge eller demontere batteripakken eller fjerne noen av komponentene.**
- **Ikke lad batteripakker ved å bruke et motoraggregat eller en likestrømskilde.**
- **Lad batteripakken i et godt ventilert område.**

Eksplosjon eller flammer kan føre til personskade.



Risiko for elektrisk støt.

- **Ikke demonter batteriet.**
- **Ikke kortslutt batteriet.**
- **Lad batteripakken kun med ladere fra merket Norbar for spesifiserte batteripakker.**
- **Koble fra batteripakkene når de ikke er i bruk, før service og under endring av tilbehør.**
- **Ikke lad batteripakker ved å bruke et motoraggregat eller en likestrømskilde.**

Elektrisk sjokk eller brann føre til personskade.



Risiko for forbrenninger.

- **Batterilekkasje kan forekomme under forhold av ekstremt bruk eller temperatur.**
- **Under voldsomme forhold kan væske utløses fra batteriet; unngå kontakt. Hvis kontakt forekommer, skyl med vann. Hvis væsken kommer i kontakt med øynene, søk medisinsk hjelp i tillegg. Væske som utløses fra batteriet kan forårsake irritasjon eller forbrenninger.**
- **Forsikre at bryteren er i av-posisjonen før du setter inn en ny batteripakke. Å sette inn batteripakken i elektriske verktøy som har bryteren på medfører ulykker.**
- **Ikke plasser batteripakken i en kleslomme når den ikke er i bruk. Batterilekkasje eller gnister kan forårsake forbrenninger eller brann.**



Risiko for kortslutning og brann.

- **Ikke kortslutt batteripakken.**
- **Ikke berør polene med strømledende materiale.**
- **Unngå å oppbevare batteripakken med strømledende materialer som spiker, skruer, mynter eller andre metallobjekter.**
- **Ikke bær batteripakken i forklær eller lommer som inneholder strømledende objekter.**
Kortslutning kan forårsake brann og alvorlige forbrenninger.

Sikkerhetsregler for avhending av batteri

ADVARSEL



Risiko for eksplosjon eller brann.

Ikke kast brukte batterier! Å kaste brukte litium-ionbatterier i restavfallet kan være ULOVLIG.

Når det er mulig, kontakt **RBRC™** for å avhende batteriet. **RBRC™**-seglet på litium-ionbatteriet funnet i dette produktet indikerer at **Norbar** frivillig deltar i et industriprogram for å samle og resirkulere disse batteriene på slutten av brukslivet deres.

Alternativt kan du avhende batteriet i henhold til lokale retningslinjer.

Dersom du er usikker, kontakt et Norbar- autorisert reparasjonssenter for informasjon om resirkulering. Eksplosjon eller flammer kan føre til personskade.

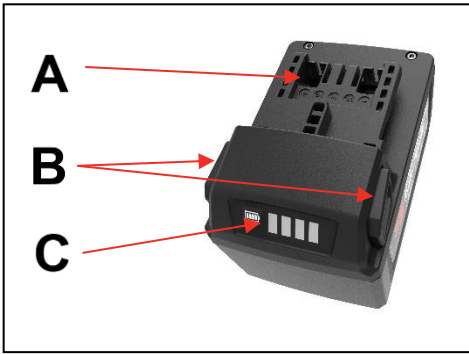


Risiko for brann.

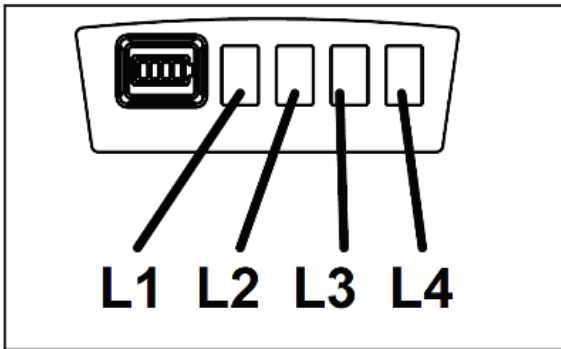
- **Ikke forsøk å demontere batteriet eller å fjerne noen komponent som fremspringer av batteripolene.**
- **Før resirkulering, beskytt utsatte poler med tung isoleringstape for å forhindre kortslutning. Brann kan forårsake personskader.**

LAGRE DISSE INSTRUKSJONENE

FUNKSJONELL BESKRIVELSE



- A – Pol
- B – Låseknapp
- C – Drivstoffmåler



- L1 – Fast lys 25 % ladning
- L2 – Fast lys 50% ladning
- L3 – Fast lys 75% ladning
- L4 – Fast lys 100% ladning

SPESIFIKASJONER FOR BATTERIPAKKE (Norbar EBP 60334)

Type	Litium-ion
Spenning	18 VDC (3.6V X 5 cellepar)
Vekt	0,75 kg (1,65 lb)
Ladetid	70 min (omtrent)
Levetid	1 000 sykluser (merk: 1 syklus = 1 ladning og 1 utladning)
Kapasitet	5,0 A•H
Temperaturområde utladning	-20 °C (-4 °F) til 60 °C (140 °F)
Temperaturområde ladning	0 °C (32 °F) til 45 °C (113 °F)

BATTERIPAKKE

Drivstoffmåler

Trykk på drivstoffmåler-knappen, så vil display-lampene lyse opp og vise batteripakkens gjenstående driftstid. Lampene står på i 5 sekunder. Merk: Hvis drivstoffmåleren ikke virker, lad batteripakken.

Ladesyklusteller

Trykk på drivstoffmåler-knappen i tju (20) sekunder for å lese av ladesyklustelleren. Tell antall blink for å finne ut syklusantall.

Eksempel 1:

- L1 - Blinker én (1) gang
- L2 - Blinker tre (3) ganger
- L3 - Blinker fire (4) ganger
- L4 - Blinker fem (5) ganger

Det betyr batteriet har blitt ladet 1 345 ganger

Eksempel 2:

- L1 - ingen blink
- L2 - Blinker seks (6) ganger
- L3 - Blinker syv (7) ganger
- L4 - Blinker åtte (8) ganger

Det betyr batteriet har blitt ladet 678 ganger

Beskyttelse av batteripakken

For å maksimere ytelsen og levetiden for batteriet, overvåker litium-ionbatteriets beskyttelseskrets batterispenningen, utladningsstrømmen og temperaturen.

Når batterispenningen faller under det brukbare området, vil batteriet slå seg av, og det første LED-lyset vil blinke. Etter at utløseren er utløst, vil LED-lyset slutte å blinke når batterispenningen returnerer til brukbart område. Hvis det første LED-lyset fortsetter å blinke i mer enn et par sekunder, må batteriet lades.

Batteri over temperatur - indikeres ved at alle (4) LED-lysene blinker på batteriet. Dette betyr at den innvendige temperaturen på batteriet er for høy og at batteridriften stoppes for å forlenge batteriets levetid. Lampene vil fortsette å blinke i fire (4) minutter etter hver utløsning av utløseren inntil temperaturen senkes til et akseptabelt nivå. Ekstern viftekjøling kan brukes for å øke batteriets kjøletid.

Hvis et varmt eller kaldt batteri plasseres i en lader, vil laderen ikke lade batteriet. Dette vil indikeres ved et blinkende gult lys på laderen. Laderen går inn i hurtigladnings-modus når batteritemperaturen er mellom 0 °C (32 °F) og 45 °C (113 °F).

Drift i kaldt vær

Litium-ionbatteriet kan bli brukt i temperaturer ned til -20 °C (-4 °F). Når batteripakken er veldig kald, kjør verktøyet på null last for å varme batteriet og bruk så verktøyet normalt.

Drift i varmt vær

Hvis litium-ionbatteriets temperatur når 70 °C (158 °F), vil beskyttelseskretsen slå av batteriet og alle fire LED-lysene vil blinke. Når batteriet har kjølt seg ned til under 65 °C (149 °F), vil batteriet fortsette normal drift.

Lagring

Ikke utsett batteripakken din for vann eller regn, dette kan skade batteripakken.

Lad batteriet fullt opp før du legger det til lagring. For maksimal levetid, oppbevar Ni-Cd- og litium-ionbatteriene ved romtemperatur bort fra fuktighet. Batteriet kan miste permanent kapasitet dersom oppbevares ved høy temperatur, over 49 °C (120 °F), over lang tid.

VEDLIKEHOLD

Ved ladning eller utladning av et nikkel-kadmium- eller litium-ionbatteri over en kort periode, vil batteripakkens innvendige temperatur øke drastisk. Dette er normalt.

- Under ideelle arbeidsforhold er brukstiden på en litium-ionbatteri-pakke rundt 1 000 laddings/utladnings-sykluser. Upassende behandling og vedlikehold forkorter batterilevetiden og tiden batteriet holder med én lading.
- Bruk kun med ladeutstyr fra Norbar som spesifiserer en EBP-serie batteripakning.
- Unngå kortslutning av batteripakken. Permanent skade på pakken kan fremstå av høy strømutladning.

**NORBAR TORQUE TOOLS LTD**

Wildmere Road, Banbury, Oxfordshire,
OX16 3JU

STORBRITANNIA

Tlf. + 44 (0)1295 753600

E-post enquiry@norbar.com

**NORBAR TORQUE TOOLS PTE LTD**

194 Pandan Loop
#07-20 Pantech Business Hub
SINGAPORE 128383

Tlf. + 65 6841 1371

E-post enquires@norbar.sg

**NORBAR TORQUE TOOLS**

45–47 Raglan Avenue, Edwardstown,
SA 5039

AUSTRALIA

Tlf. + 61 (0)8 8292 9777

E-post enquiry@norbar.com.au

**NORBAR TORQUE TOOLS (SHANGHAI) LTD**

91 Building- 7F, No. 1122, Qinzhou North Road,
Xuhui District, Shanghai
KINA 201103

Tlf. + 86 21 6145 0368

E-post sales@norbar.com.cn

**NORBAR TORQUE TOOLS INC**

36400 Biltmore Place, Willoughby,
Ohio, 44094

USA

Tlf. + 1 866 667 2279

E-post inquiry@norbar.us

**NORBAR TORQUE TOOLS INDIA PVT. LTD**

Plot No A-168, Khairne Industrial Area,
Thane Belapur Road, Mahape,
Navi Mumbai – 400 709

INDIA

Tlf + 91 22 2778 8480

E-post enquiry@norbar.in

www.norbar.com