



**EVOTORQUE[®]-ACCU
(EBP-SERIE)
MODEL EBP 60334**



| | | | | |
|---|----|------------|---------------------------|--|
|  | EN | English | Operator's Manual | Original Instructions  |
|  | DA | Dansk | Betjeningsvejledning | Oversættelse af oprindelige instrumentmaker  |
|  | NL | Nederlands | Handleiding | Vertaling van de originele instructies  |
|  | FI | Suomi | Käyttäjän opas | Käännös a lkuperäisistä ohjeista  |
|  | FR | Français | Manuel d'utilisation | Traduction des instructions originales  |
|  | DE | Deutsch | Bedienungsanleitung | Übersetzung der Originalanweisungen  |
|  | IT | Italiano | Manuale d'uso | Traduzione delle istruzioni generali  |
|  | NO | Norsk | Manual for maskinoperatør | Oversettelse av de originale instruksjonene  |
|  | PL | Polski | Instrukcja obsługi | Tłumaczenie oryginalnej instrumentkcji  |
|  | PT | Português | Manual do utilizador | Tradução das Instruções Originais  |
|  | ES | Español | Manual del operario | Traducción de las instrucciones originales  |
|  | SV | Svenska | Bruksanvisning | Översättning av bruksanvisning i original  |

VEILIGHEIDSBERICHTEN

Norbar biedt veiligheidsmeldingen voor redelijke situaties die zich kunnen voordoen bij het bedienen, onderhouden of repareren van draadloos gereedschap. Het is de verantwoordelijkheid van de bedieners en onderhoudsmonteurs om op de hoogte te zijn van de gebruikte procedures, gereedschappen en materialen en zich ervan te vergewissen dat de procedures, gereedschappen en materialen hun veiligheid, die van anderen op de werkplek of het gereedschap niet in gevaar brengen.

Algemene veiligheidsvoorschriften

WAARSCHUWING



Lees alle veiligheidswaarschuwingen, instructies, illustraties en specificaties die bij deze accu worden geleverd. Als u deze niet volgt, kan dit een elektrische schok, brand en/of ernstig letsel als gevolg hebben. De term 'elektrisch gereedschap' in alle onderstaande waarschuwingen verwijst naar uw gereedschap met snoer (bedraad) of batterijen (draadloos).

BEWAAR ALLE WAARSCHUWINGEN EN INSTRUCTIES VOOR LATERE RAADPLEGING

Veiligheid op de werkvloer

- **Houd de werkvloer schoon en goed verlicht.** *In ruimtes waar veel rommel ligt en die niet goed zijn verlicht, ligt een ongeluk al gauw op de loer.*
- **Gebruik geen elektrische gereedschappen in explosieve omgevingen, zoals in de aanwezigheid van ontvlambare vloeistoffen, gassen of stof.** *Elektrische gereedschappen creëren vonken die de stof of dampen kunnen ontsteken.*
- **Houd kinderen en omstanders uit de buurt wanneer u een elektrisch gereedschap gebruikt.** *Afleidingen kunnen ervoor zorgen dat u de controle verliest.*

Elektrische veiligheid



- **De stekker van een elektrisch gereedschap moet op het stopcontact passen. Pas de stekker nooit aan. Gebruik geen adapterstekkers voor gearde elektrische gereedschappen.** *Niet-aangepaste stekkers en bijpassende stopcontacten verkleinen het risico op elektrische schokken.*
- **Vermijd lichamelijk contact met gearde oppervlakken, zoals leidingen, radiatoren, fornuizen en koelkasten.** *Er is een verhoogd risico op elektrische schokken als uw lichaam is geard.*
- **Stel elektrische gereedschappen niet bloot aan regen of natte omstandigheden.** *Wanneer water in een elektrisch gereedschap terecht komt, verhoogt dit het risico op elektrische schokken.*
- **Beschadig het snoer niet. Gebruik het snoer nooit om het elektrisch gereedschap te dragen, eraan te trekken of de stekker ervan uit het stopcontact te trekken. Houd het snoer uit de buurt van hitte, olie, scherpe randen en bewegende onderdelen.** *Beschadigde of verstrengelde snoeren verhogen het risico op elektrische schokken.*
- **Wanneer u een elektrisch gereedschap buiten gebruikt, moet u een verlengsnoer gebruiken die geschikt is voor buiten.** *Gebruik een snoer dat geschikt is voor buiten om het risico op elektrische schokken te verkleinen.*
- **Als het gebruik van een elektrisch gereedschap in een vochtige ruimte onvermijdelijk is, gebruik dan een aardlekschakelaar (ALS).** *Het gebruik van een aardlekschakelaar verkleint het risico op een elektrische schok.*

Persoonlijke veiligheid



- **Blijf alert, let op wat u doet en gebruik uw gezonde verstand wanneer u elektrisch gereedschap gebruikt. Gebruik geen elektrisch gereedschap wanneer u vermoeid bent of drugs, alcohol of medicijnen hebt gebruikt.** *Een moment van onoplettendheid tijdens het gebruik van elektrisch gereedschap kan ernstig letsel als gevolg hebben.*
- **Gebruik persoonlijke beschermingsmiddelen (PBM). Draag altijd oogbescherming.** *PBM, zoals een stofmasker, veiligheidsschoenen met antislipzolen, een helm of gehoorbescherming, verkleint het risico op letsel.*
- **Voorkom onbedoelde inschakeling. Controleer of de schakelaar in de off-stand staat voordat u de stroomvoorziening en/of accu aansluit, het gereedschap oppakt of draagt.** *Als u*

elektrisch gereedschap draagt met uw vinger op de schakelaar of stroom zet op het gereedschap met de schakelaar in de on-stand, vraagt u om ongelukken.

- **Verwijder de verstelsleutel of moersleutel voordat u het elektrisch gereedschap inschakelt.** Een moersleutel of sleutel die in een draaiend onderdeel van het elektrisch gereedschap wordt achtergelaten, kan letsel veroorzaken.
- **Overstrek u niet. Houd uw voeten stevig op de grond en bewaar uw evenwicht.** Zo houdt u beter controle over het elektrisch gereedschap in onverwachte situaties.
- **Draag geschikte kleding. Draag geen loszittende kleding of sieraden.** Houd uw haar, kleding en handschoenen uit de buurt van bewegende onderdelen. Loszittende kleding, sieraden of lang haar kunnen vast komen te zitten in bewegende onderdelen.
- **Als apparaten beschikbaar worden gesteld voor stofverwijdering en verzamel­faciliteiten, moet u controleren of deze zijn aangesloten en correct worden gebruikt.** Stofverwijdering kan gevaren gerelateerd aan stof verminderen.

Gebruik en onderhoud van elektrisch gereedschap



- **Oefen geen kracht uit op het elektrisch gereedschap. Gebruik het geschikte elektrisch gereedschap voor uw klus.** Met het geschikte elektrische gereedschap kunt u uw klus beter en veiliger uitvoeren met de snelheid waarvoor het is ontworpen.
- **Gebruik het elektrisch gereedschap niet als u het niet met de schakelaar kunt in- en uitschakelen.** Elk elektrisch gereedschap dat niet met de schakelaar kan worden bediend, is gevaarlijk en moet worden gerepareerd.
- **Haal de stekker uit het stopcontact en/of de accu uit het gereedschap voordat u iets aanpast, accessoires vervangt of het gereedschap opbergt.** Dergelijke voorzorgsmaatregelen verlagen het risico op per ongeluk inschakelen van het gereedschap.
- **Berg inactief elektrisch gereedschap buiten het bereik van kinderen op en laat niemand zonder ervaring met het gereedschap of zonder kennis van deze instructies het gereedschap gebruiken.** Elektrisch gereedschap is gevaarlijk in handen van onervaren gebruikers.
- **Elektrisch gereedschap onderhouden.** Controleer op verkeerde uitlijning of verbinding van bewegende onderdelen, defecte onderdelen en andere omstandigheden die de werking van het elektrisch gereedschap kunnen beïnvloeden. Bij beschadiging moet u het elektrisch gereedschap laten repareren voordat u het

gebruikt. Veel ongelukken worden veroorzaakt door slecht onderhouden elektrisch gereedschap.

- **Houd snijgereedschap scherp en schoon.** Goed onderhouden snijgereedschap met scherpe randen zullen minder waarschijnlijk verbinden en zijn gemakkelijker onder controle te houden.
- **Gebruik het elektrisch gereedschap, de accessoires en hulpstukken etc. volgens deze instructies.** Houd hierbij rekening met de werkomstandigheden en het soort klus. Als u het elektrisch gereedschap niet gebruikt voor doeleinden waarvoor het is bestemd, kan dit een gevaarlijke situatie opleveren.

Specifieke veiligheidsvoorschriften



Risico op een elektrische schok.

- **Houd elektrisch gereedschap vast bij de geïsoleerde grijpvlakken wanneer de schroef in contact kan komen met verborgen bedrading of het snoer van het gereedschap.** Bevestigingsmiddelen die in contact komen met een stroomdraad kunnen blootliggende metalen onderdelen van het elektrische apparaat onder stroom zetten en de gebruiker een elektrische schok geven.

Gebruik en onderhoud van gereedschap met accu



- **Alleen opladen met de door de fabrikant gespecificeerde oplader.** Een oplader die geschikt is voor één type accu kan bij gebruik in combinatie met een andere accu brandgevaar opleveren.
- **Gebruik alleen elektrisch gereedschap met speciaal daarvoor bestemde accu's.** Het gebruik van andere accu's kan leiden tot risico's op letsel of brand.
- **Wanneer de accu niet in gebruik is, houd deze dan uit de buurt van andere metalen voorwerpen, zoals paperclips, munten, sleutels, spijkers, schroeven of andere kleine metalen voorwerpen die polen met elkaar kunnen verbinden.** Het kortsluiten van de accupolen kan brandwonden of brand veroorzaken.
- **Onder verkeerde omstandigheden kan vloeistof uit de batterij lopen. Vermijd contact. Spoel met water bij onopzettelijk contact.** Als de vloeistof in contact komt met uw ogen, moet u een arts raadplegen. Vloeistof die uit de batterij loopt, kan irritatie of brandwonden veroorzaken.
- **Gebruik geen accu of gereedschap dat beschadigd of aangepast is.** Beschadigde of aangepaste batterijen kunnen onvoorspelbaar

gedrag vertonen, wat kan leiden tot brand, explosie of risico op letsel.

- **Stel een accu of gereedschap niet bloot aan vuur of te hoge temperaturen.** *Blootstelling aan brand of temperaturen boven 49°C kan een explosie veroorzaken.*
- **Volg alle oplaadinstructies en laad de accu of het gereedschap niet buiten het in de instructies aangegeven temperatuurbereik op.** *Onjuist opladen of bij temperaturen buiten het gespecificeerde bereik kan de accu beschadigen en het risico op brand vergroten.*

Onderhoud



- **Laat uw elektrisch gereedschap door een bevoegde monteur onderhouden met alleen identieke reserveonderdelen.** *Zo wordt de veiligheid van het elektrisch gereedschap gegarandeerd.*
- **Onderhoud nooit beschadigde accu's.** *Het onderhoud van de accu's mag alleen worden uitgevoerd door de fabrikant of door geautoriseerde serviceproviders.*
- **Voor de locatie van het dichtstbijzijnde reparatiecentrum van Norbar kunt u contact opnemen met de klantenservice van Norbar op +44 (0) 1295 753600**

Compatibele producten

- **Gebruik alleen batterijen voor Norbar EvoTorque®-gereedschappen (EBT-serie).** *Andere gereedschappen zijn niet compatibel.*
- **Laad de batterij alleen op met de Norbar EvoTorque®-oplader (CTC123 (60335)).** *Andere opladers zijn niet compatibel.*

VEILIGHEIDSMELDINGEN VOOR DE ACCU

WAARSCHUWING



Explosie- of brandgevaar.

- **Bewaar het gereedschap en de accu niet op plaatsen waar de temperatuur 49°C of hoger kan zijn.**
- **EBP-opladers laden de accu niet op wanneer de temperatuur lager is dan 0°C of hoger dan 45°C.**
- **Verbrand de accu niet, ook niet als deze ernstig beschadigd of helemaal leeg is.** *De accu kan in brand exploderen.*

- **Bedek de accupolen met dik plakband nadat u de accu hebt verwijderd.**
- **Probeer de accu niet te vernielen, te demonteren of te verwijderen of onderdelen ervan te verwijderen.**
- **Laad de accu niet op met behulp van een motorgenerator of een gelijkstroombron.**
- **Laad de accu op in een goed geventileerde ruimte.**

Explosie of vlammen kunnen letsel veroorzaken.



Risico op een elektrische schok.

- **Haal de accu niet uit elkaar.**
- **Kortsluit de accu niet.**
- **Laad de accu alleen op met opladers van het merk Norbar voor specifieke accu's.**
- **Ontkoppel de accu wanneer deze niet in gebruik is, voor onderhoud en bij het vervangen van accessoires.**
- **Laad de accu niet op met behulp van een motorgenerator of een gelijkstroombron.**

Elektrische schokken of brand kunnen letsel veroorzaken.



Verbrandingsgevaar.

- **Bij extreem gebruik of extreme temperaturen kan de accu gaan lekken.**
- **Onder verkeerde omstandigheden kan vloeistof uit de batterij lopen.** *Vermijd contact. Spoel met water bij onopzettelijk contact. Als de vloeistof in contact komt met uw ogen, moet u een arts raadplegen. Vloeistof die uit de batterij loopt, kan irritatie of brandwonden veroorzaken.*
- **Controleer of de schakelaar in de off-stand staat voordat u de accu plaatst.** *Als u de accu in elektrisch gereedschap met ingeschakelde schakelaar plaatst, is dit vragen om ongelukken.*
- **Wanneer de accu niet in gebruik is, mag u deze niet in een zak van uw kleding bewaren.** *Lekkende vloeistof of vonken uit de accu kunnen brandwonden of brand veroorzaken.*



Risico op kortsluiting en brand.

- **Kortsluit de accu niet.**
- **Raak de polen niet aan met geleidend materiaal.**
- **Bewaar de accu niet met geleidende materialen zoals spijkers, schroeven, munten en andere metalen voorwerpen.**
- **Draag de accu niet in schorten of zakken die geleidende voorwerpen bevatten.** *Kortsluiting kan brand en ernstige brandwonden veroorzaken.*

Veiligheidsregels voor het afvoeren van de accu



! WAARSCHUWING



Explosie- of brandgevaar.

Gooi geen gebruikte batterijen weg! Het afvoeren van gebruikte lithium-ionbatterijen bij het algemene afval kan ILLEGAAL zijn.

Neem waar mogelijk contact op met **RBRC™** om de batterij af te voeren. Het **RBRC™**-zegel op de lithium-ionbatterij in dit product geeft aan dat **Norbar** vrijwillig deelneemt aan een



industrieprogramma om deze batterijen aan het einde van hun levensduur in te zamelen en te recyclen.

U kunt de batterij ook weggoien volgens de plaatselijke voorschriften.

Neem in geval van twijfel contact op met een door Norbar erkend reparatiecentrum voor recyclinginformatie.

Explosie of vlammen kunnen letsel veroorzaken.

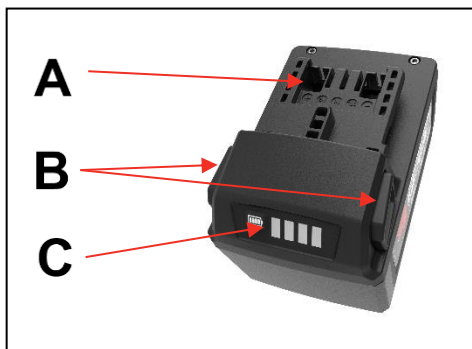


Brandgevaar.

- **Probeer de accu niet te demonteren of onderdelen die uit de polen van de batterij steken te verwijderen.**
- **Voorafgaand aan de recycling moet u de blootgestelde aansluitklemmen met zware isolatietape beschermen om kortsluiting te voorkomen.** *Brand kan letsel veroorzaken.*

BEWAAR DEZE INSTRUCTIES

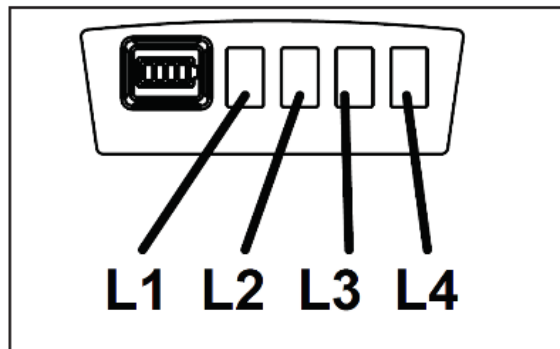
BESCHRIJVING VAN DE FUNCTIES



A - aansluitklem

B - vergrendelingsknop

C - brandstofmeter



L1 - continu brandend lampje 25% vermogen

L2 - continu brandend lampje 50% vermogen

L3 - continu brandend lampje 75% vermogen

L4 - continu brandend lampje 100% vermogen

ACCUSPECIFICATIES (Norbar EBP 60334)

| | |
|----------------------------------|---|
| Type..... | lithium-ion |
| Spanning..... | 18 VDC (3,6 V X 5 celparen) |
| Gewicht..... | 0,75 kg |
| Oplaadtijd..... | 70 min (ongeveer) |
| Levensduur..... | 1.000 cycli (opmerking: 1 cyclus = 1 lading en 1 ontlading) |
| Capaciteit..... | 5,0 A•H |
| Ontladingstemperatuurbereik..... | -20°C tot 60°C |
| Laadtemperatuurbereik..... | 0°C tot 45°C |

ACCU

Brandstofmeter

Druk op de knop voor de brandstofmeter. De displaylampjes zullen gaan branden en de resterende looptijd van de accu weergeven. De lampjes blijven 5 seconden branden.

Opmerking: als de brandstofmeter niet werkt, moet u de accu opladen.

Oplaadcyclusteller

Houd de knop voor de brandstofmeter twintig (20) seconden ingedrukt om de oplaadcyclusteller af te lezen.

Tel het aantal keer knipperen om het aantal cycli te berekenen.

Voorbeeld 1:

L1 - knippert één (1) keer

L2 - knippert drie (3) keer
L3 - knippert vier (4) keer
L4 - knippert vijf (5) keer

Dit betekent dat de batterij 1.345 keer is opgeladen

Voorbeeld 2:

L1 - knippert niet
L2 - knippert zes (6) keer
L3 - knippert zeven (7) keer
L4 - knippert acht (8) keer

Dit betekent dat de batterij 678 keer is opgeladen

Accubescherming

Om de prestaties en de levensduur van de batterij te optimaliseren, regelt het beveiligingscircuit van de lithium-ionbatterij de accuspanning, de ontladstroom en de temperatuur.

Wanneer de accuspanning onder het bruikbare bereik komt, zal de accu worden uitgeschakeld en zal het eerste LED-lampje knipperen. Na het loslaten van de schakelaar stopt het LED-lampje met knipperen wanneer de accuspanning terugkeert naar het bruikbare bereik. Als het eerste LED-lampje langer dan een paar seconden blijft knipperen, moet de accu worden opgeladen.

Accu te heet. Dit wordt aangegeven door alle (4) LED-lampjes die op de accu knipperen. Dit betekent dat de interne temperatuur van de accu te hoog is en dat deze zal stoppen om de levensduur van de accu te verlengen. De lampjes blijven vier (4) minuten na elke inschakeling knipperen totdat de temperatuur tot een aanvaardbaar niveau daalt. De externe ventilator kan worden gebruikt om de koeltijd van de accu te versnellen.

Als een warme of koude accu op de oplader wordt geplaatst, zal de oplader de accu niet opladen en wordt dit aangegeven door een geel knipperend lampje op de oplader. De oplader gaat in een snellaadmodus wanneer de temperatuur van de accu tussen 0°C en 45°C ligt.

Bediening in koude weersomstandigheden

De lithium-ionbatterij kan worden gebruikt bij temperaturen tot -20°C. Als de accu erg koud is, laat u het gereedschap onbelast draaien om de accu op te warmen en gebruikt u het apparaat vervolgens op de normale manier.

Bediening in warme weersomstandigheden

Als de temperatuur van de lithium-ionbatterij 70°C bereikt, zal het beveiligingscircuit de batterij uitschakelen en gaan de vier LED-lampjes knipperen. Zodra de batterij is afgekoeld tot onder 65°C, zal de batterij weer normaal werken.

Opslag

Stel uw accu niet bloot aan water of regen. Dit kan de accu beschadigen.

Laad de batterij volledig op voordat u opbergt. Bewaar de ni-cad- en lithium-ionbatterijen voor een optimale levensduur bij kamertemperatuur en uit de buurt van vocht. Permanente capaciteitsverliezen kunnen het gevolg zijn van langdurige opslag van accu's bij een hoge temperatuur, dat wil zeggen hoger dan 49°C.

ONDERHOUD

Bij het kort laden of ontladen van een nikkel-cadmium- of lithium-ionbatterij neemt de interne temperatuur van de batterij aanzienlijk toe. Dit is normaal.

- Onder ideale werkomstandigheden bedraagt de levensduur van een lithium-ionenaccu ongeveer 1.000 laad- en ontladcycli. Ondeskundig onderhoud verkort de levensduur van de batterij en de gebruiksduur na opladen.
- Alleen gebruiken met Norbar-opladers die geschikt zijn voor een EBP-accu.
- Vermijd kortsluiting van de accu. Door een hoge stroomuitstoot kan de accu blijvend beschadigd raken.

**NORBAR TORQUE TOOLS LTD**

Wildmere Road, Banbury, Oxfordshire,
OX16 3JU

VERENIGD KONINKRIJK

Tel + 44 (0)1295 753600

E-mail enquiry@norbar.com

**NORBAR TORQUE TOOLS PTE LTD**

194 Pandan Loop
#07-20 Pantech Business Hub
SINGAPORE 128383

Tel. + 65 6841 1371

E-mail enquires@norbar.sg

**NORBAR TORQUE TOOLS**

45-47 Raglan Avenue, Edwardstown,
SA 5039

AUSTRALIË

Tel. + 61 (0)8 8292 9777

E-mail enquiry@norbar.com.au

**NORBAR TORQUE TOOLS (SHANGHAI) LTD**

91 Building- 7F, No. 1122, Qinzhou North Road,
Xuhui District, Shanghai
CHINA 201103

Tel. + 86 21 6145 0368

E-mail sales@norbar.com.cn

**NORBAR TORQUE TOOLS INC**

36400 Biltmore Place, Willoughby,
Ohio, 44094

VS

Tel. + 1 866 667 2279

E-mail inquiry@norbar.us

**NORBAR TORQUE TOOLS INDIA PVT. LTD**

Plot No A-168, Khairne Industrial Area,
Thane Belapur Road, Mahape,
Navi Mumbai – 400 709

INDIA

Tel. + 91 22 2778 8480

E-mail enquiry@norbar.in

www.norbar.com