



BLOC BATTERIE EVOTORQUE[®]
(SÉRIE EBP)
MODÈLE EBP 60334



	EN	English	Operator's Manual	Original Instructions 
	DA	Dansk	Betjeningsvejledning	Oversættelse af oprindelige instruktioner 
	NL	Nederlands	Handleiding	Vertaling Van De Originele Instructies 
	FI	Suomi	Käyttäjän opas	Käännös alkuperäisistä ohjeista 
	FR	Français	Manuel d'utilisation	Traduction des instructions originales 
	DE	Deutsch	Bedienungsanleitung	Übersetzung der Originalanweisungen 
	Technologies de l'information	Italiano	Manuale d'uso	Traduzione delle istruzioni originali 
	NO	Norsk	Manual for maskinoperatør	Oversettelse av de originale instruksjonene 
	PL	Polski	Instrukcja obsługi	Tłumaczenie oryginalnej instrukcji 
	PT	Português	Manual do utilizador	Tradução das Instruções Originais 
	ES	Español	Manual del operario	Traducción de las instrucciones originales 
	SV	Svenska	Bruksanvisning	Översättning av bruksanvisning i original 

MESSAGES DE SÉCURITÉ

Norbar a prévu des messages de sécurité pour les situations pouvant raisonnablement survenir lors de l'utilisation, l'entretien ou la réparation d'outils sans fil. Il incombe aux opérateurs et aux techniciens de maintenance de se familiariser avec les procédures, outils et matériaux utilisés et de s'assurer qu'ils ne compromettent pas leur sécurité, celle de tiers sur le lieu de travail ou dans l'outil, ni l'intégrité de l'outil.

Règles générales de sécurité

AVERTISSEMENT



Lisez tous les avertissements de sécurité, instructions, illustrations et spécifications fournis avec ce bloc de batterie. Le non-respect de toutes les instructions énumérées ci-dessous peut entraîner un choc électrique, un incendie et/ou des blessures graves. Le terme « outil électrique » dans tous les avertissements énumérés ci-dessous fait référence à votre outil électrique alimenté sur secteur (avec ou sans fil) ou à votre outil électrique alimenté par batterie (sans fil).

CONSERVEZ LES AVERTISSEMENTS ET INSTRUCTIONS POUR RÉFÉRENCE ULTÉRIEURE

Sécurité dans l'environnement de travail

- **La zone de travail doit rester propre et bien éclairée.** *Les endroits encombrés ou sombres sont propices aux accidents.*
- **N'utilisez pas d'outils électriques dans des atmosphères explosives, par exemple en présence de liquides, gaz ou poussières inflammables.** *Les outils électriques créent des étincelles qui peuvent enflammer la poussière ou les vapeurs.*
- **Les enfants et les passants doivent rester à l'écart pendant l'utilisation d'un outil électrique.** *Les distractions peuvent vous faire perdre le contrôle.*

Sécurité électrique



- **Les fiches des outils électriques doivent être adaptées à la prise de courant. Ne modifiez jamais la fiche. N'utilisez pas d'adaptateur de prise sur des outils électriques possédant une fiche terre.** *Les fiches non modifiées et les prises correspondantes réduiront le risque de choc électrique.*
- **Évitez tout contact corporel avec les surfaces mises à la terre comme les tuyaux, les radiateurs, les cuisinières et les réfrigérateurs.** *Risque accru de choc électrique le corps est relié à la terre.*
- **N'exposez pas les outils électriques à la pluie ou à l'humidité.** *L'infiltration d'eau dans un outil électrique augmente le risque de choc électrique.*
- **Le cordon doit être utilisé avec précaution. N'utilisez jamais le cordon pour transporter, tirer ou débrancher l'outil électrique. Tenez le cordon à l'écart de la chaleur, de l'huile, d'arêtes vives ou de pièces mobiles.** *Un cordon endommagé ou emmêlé augmente le risque de choc électrique.*
- **Lorsque vous utilisez un outil électrique à l'extérieur, utilisez une rallonge adaptée.** *L'utilisation d'un cordon d'alimentation adapté à un usage extérieur réduit le risque de choc électrique.*
- **Si l'utilisation d'un outil électrique dans un endroit humide est inévitable, utilisez une alimentation protégée par disjoncteur de fuite à la terre.** *L'utilisation d'un disjoncteur de fuite à la terre réduit le risque de choc électrique.*

Sécurité personnelle



- **Soyez vigilant, surveillez vos agissements et faites preuve de bon sens lorsque vous utilisez un outil électrique. N'utilisez pas d'outil électrique si vous êtes fatigué ou sous l'influence de drogues, d'alcool ou de médicaments.** *Un moment d'inattention pendant l'utilisation d'outils électriques peut entraîner des blessures graves.*
- **Utilisez un équipement de protection individuelle. Portez toujours une protection oculaire.** *L'équipement de protection individuelle (masque anti-poussière, chaussures de sécurité antidérapantes, casque de protection ou protection auditive) adapté réduira les risques de blessures corporelles.*
- **Empêchez tout démarrage involontaire. Assurez-vous que l'interrupteur est en position OFF avant de brancher la source d'alimentation et/ou le bloc de batterie, de ramasser l'outil ou de le transporter.** *Risque*

d'accident : ne transportez pas d'outils électriques avec le doigt sur l'interrupteur et ne mettez pas d'outils électriques sous tension avec l'interrupteur en position de marche.

- **Retirez toute clé de réglage avant d'allumer l'outil électrique.** Risque de blessure corporelle : ne laissez pas de clé sur une pièce rotative de l'outil électrique.
- **N'utilisez pas l'outil à bout de bras. Veillez à toujours garder une bonne assise et un bon équilibre** afin de ne pas perdre le contrôle de l'outil en cas de survenue d'un événement inattendu.
- **Portez toujours une tenue adaptée. Ne portez pas de vêtements amples ni de bijoux. Les cheveux, les vêtements et les gants doivent être tenus à l'écart des pièces en mouvement.** Les vêtements amples, les bijoux ou les cheveux longs peuvent être happés par les pièces mobiles.
- **Si des dispositifs sont prévus pour le raccordement des installations d'aspiration et de collecte des poussières, assurez-vous qu'ils sont raccordés et utilisés correctement.** L'utilisation d'un dépoussiéreur peut réduire les risques liés à la poussière.

Utilisation et entretien des outils électriques



- **Ne forcez pas l'outil électrique. Utilisez un outil adapté à l'application.** S'il est adapté, l'outil sera plus efficace et plus sûr.
- **N'utilisez pas l'outil si l'interrupteur ne s'allume ou ne s'éteint pas.** Si un outil est impossible à contrôler via l'interrupteur, il devient dangereux et doit être réparé.
- **Débranchez la fiche de la source d'alimentation et/ou la batterie de l'outil électrique avant d'effectuer des réglages, de changer des accessoires ou de ranger des outils électriques.** De telles mesures de sécurité préventives réduisent le risque de démarrage accidentel de l'outil.
- **Rangez les outils électriques inutilisés hors de portée des enfants et ne permettez pas à des personnes non familiarisées avec l'outil électrique ou ces instructions de les utiliser.** Les outils électriques sont dangereux pour les utilisateurs non formés.
- **Les outils électriques doivent être entretenus. Vérifiez que les pièces mobiles ne sont pas désaxées ni bloquées. Les pièces endommagées peuvent affecter le fonctionnement de l'outil. En cas de dommage, faites réparer l'outil électrique avant de l'utiliser.** Les outils électriques mal entretenus sont à l'origine de nombreux accidents.
- **Les outils de coupe doivent rester propres et tranchants.** Les outils de coupe bien entretenus

et tranchants sont moins susceptibles de se coincer et sont plus faciles à contrôler.

- **Utilisez l'outil motorisé, les accessoires et les mèches, etc., conformément à ces instructions, en tenant compte des conditions de travail et des travaux à effectuer.** L'utilisation de l'outil motorisé pour des opérations différentes de celles prévues peut entraîner une situation dangereuse.

Règles de sécurité spécifiques



Risque d'électrocution !

- **Tenez les outils électriques par des surfaces de préhension isolées lorsque la fixation peut entrer en contact avec des fils cachés ou son propre cordon.** Les fixations en contact avec un fil « sous tension » peuvent électriser les parties métalliques exposées de l'outil et provoquer un choc électrique.

Utilisation et entretien de la batterie



- **Rechargez uniquement à l'aide du chargeur spécifié par le fabricant.** Un chargeur adapté à un type de bloc-batterie peut créer un risque d'incendie lorsqu'il est utilisé avec un autre bloc-batterie.
- **Les outils électriques doivent uniquement être utilisés avec des batteries spécialement conçues à cette fin.** L'utilisation de tout autre bloc de batterie peut créer un risque de blessure ou d'incendie.
- **Lorsque la batterie n'est pas utilisée, éloignez-la des autres objets métalliques, tels que trombones, pièces de monnaie, clés, clous, vis ou autres petits objets métalliques, qui peuvent établir une connexion entre deux bornes.** Le court-circuitage des bornes de la batterie ensemble peut provoquer des brûlures ou un incendie.
- **Une utilisation abusive de l'appareil peut entraîner l'éjection de liquide hors de la batterie ; évitez tout contact. En cas de contact accidentel, rincez à grande eau. En cas de contact avec les yeux, consultez un médecin.** Le liquide éjecté de la batterie peut causer une irritation ou des brûlures.
- **N'utilisez pas une batterie ou un outil endommagés ou modifiés.** Les batteries endommagées ou modifiées peuvent présenter un comportement imprévisible et provoquer un incendie, une explosion ou un risque de blessure.
- **N'exposez pas une batterie ou un outil au feu ou à une température excessive.** L'exposition au feu ou une température supérieure à 49°C peut provoquer une explosion.

- Suivez toutes les instructions de charge et ne chargez pas la batterie ni l'outil en dehors de la plage de température spécifiée dans les instructions. Une charge incorrecte ou à des températures en dehors de la plage spécifiée peut endommager la batterie et augmenter le risque d'incendie.

Maintenance



- Faites réparer votre outil motorisé par un réparateur qualifié en n'utilisant que des pièces de rechange identiques. La sécurité de l'outil sera ainsi préservée.
- N'entrez jamais d'opérations de maintenance sur des blocs de batteries endommagés. L'entretien des blocs de batteries ne doit être effectué que par le fabricant ou des techniciens de maintenance agréés.
- Pour connaître l'emplacement du centre de réparation Norbar le plus proche, veuillez appeler le service clientèle de Norbar au +44 (0) 1295 753600

Produits compatibles

- N'utilisez la batterie qu'avec les outils Norbar EvoTorque® (série EBT). Les autres outils ne sont pas compatibles.
- Chargez la batterie uniquement avec le chargeur Norbar EvoTorque® (CTC123 (60335)). Les autres chargeurs ne sont pas compatibles.

MESSAGES DE SÉCURITÉ RELATIFS AU BLOC DE BATTERIE



AVERTISSEMENT



Risque d'explosion ou d'incendie.

- Ne rangez pas l'outil et la batterie dans des endroits où la température peut atteindre ou dépasser 49°C.
- Les chargeurs EBP ne chargeront pas la batterie lorsque la température est inférieure à 0°C ou supérieure à 45°C.
- N'incinerez pas la batterie, même si elle est gravement endommagée ou complètement épuisée. La batterie peut exploser en cas d'incendie.

- Une fois le bloc-batterie démonté, couvrez les bornes du bloc-batterie avec du ruban adhésif épais.
- N'essayez pas de détruire la batterie, de la démonter la batterie ni d'en retirer les composants.
- Ne chargez pas la batterie à l'aide d'un groupe électrogène ou d'une source d'alimentation en courant continu.
- Chargez la batterie dans un endroit bien ventilé.

L'explosion ou les flammes peuvent causer des blessures.



Risque d'électrocution !

- Ne démontez pas la batterie.
- Ne court-circuitez pas la batterie.
- Chargez le bloc-batterie uniquement à l'aide de chargeurs de marque Norbar pour les blocs spécifiés.
- Débranchez la batterie lorsqu'elle n'est pas utilisée, avant toute opération de maintenance et lors du remplacement des accessoires.
- Ne chargez pas la batterie à l'aide d'un groupe électrogène ou d'une source d'alimentation en courant continu.

Tout choc électrique ou incendie peut entraîner des blessures.



Risque de brûlure.

- Des fuites de batterie peuvent se produire dans des conditions extrêmes d'utilisation ou de température.
- Une utilisation abusive de l'appareil peut entraîner l'éjection de liquide hors de la batterie ; évitez tout contact. En cas de contact accidentel, rincez à grande eau. En cas de contact avec les yeux, consultez un médecin. Le liquide éjecté de la batterie peut causer une irritation ou des brûlures.
- Assurez-vous que l'interrupteur est en position OFF avant d'insérer le bloc-batterie. L'insertion du bloc-batterie dans un outil dont l'interrupteur est en position ON peut entraîner un accident.
- Ne rangez pas dans une poche de vêtement lorsqu'elle n'est pas utilisée. Une fuite ou une étincelle peuvent provoquer des brûlures ou un incendie.



Risque de court-circuit et d'incendie.

- Ne court-circuitez pas le bloc-batterie.
- Ne touchez pas les bornes avec un matériau conducteur.

- Évitez de ranger la batterie avec des matériaux conducteurs tels que des clous, des vis, des pièces de monnaie et d'autres objets métalliques.
- Ne transportez pas le bloc-piles dans des tabliers ou des poches contenant des objets conducteurs. Un court-circuit peut provoquer un incendie et des brûlures graves.

Règles de sécurité pour l'élimination des piles



AVERTISSEMENT



Risque d'explosion ou d'incendie.

Ne jetez pas les piles usagées ! Il est ILLÉGAL de mettre au rebut des batteries au lithium-ion usagées avec les déchets généraux.

Dans la mesure du possible, contactez **RBRC™** pour la mise au rebut de la batterie. Le sceau **RBRC™** apposé sur la batterie au lithium-ion contenue dans ce produit indique que **Norbar** participe volontairement à un programme industriel de collecte et de recyclage des batteries en fin de vie utile.



Vous pouvez également mettre la batterie au rebut dans le respect des réglementations locales.

En cas de doute, contactez un centre de réparation agréé Norbar pour obtenir des informations sur le recyclage.

L'explosion ou les flammes peuvent causer des blessures.

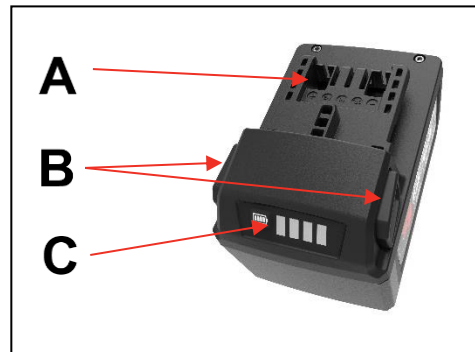


Risque d'incendie.

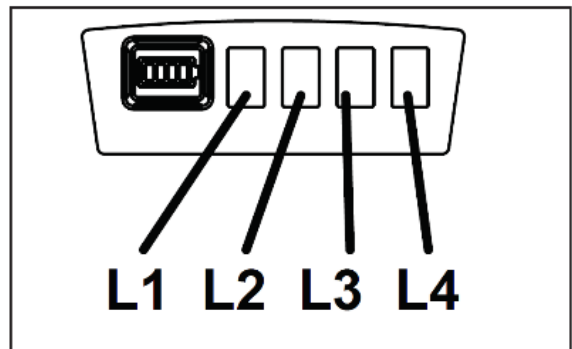
- **N'essayez pas de démonter la batterie ou de retirer un composant dépassant des bornes de la batterie.**
- **Avant le recyclage, protégez les bornes exposées avec un ruban isolant épais pour éviter les courts-circuits. Le feu peut causer des blessures.**

CONSERVEZ CES INSTRUCTIONS

DESCRIPTION FONCTIONNELLE



- A - Borne
- B - Bouton de verrouillage
- C - Jauge de carburant



- L1 - Charge de 25 % de lumière solide
- L2 - Charge de 50 % de lumière solide
- L3 - Charge de 75 % de lumière solide
- L4 - Charge de 100 % de lumière solide

SPÉCIFICATIONS DU BLOC-BATTERIE (Norbar EBP 60334)

Type.....	Lithium-Ion
Tension.....	18 VCD (3,6 V X 5 paires de cellules)
Poids de l'appareil.....	0,75 kg (1,65 lb)
Temps de charge.....	70 min (environ)
Durée de vie.....	1 000 cycles (Remarque : 1 cycle = 1 charge et 1 décharge)
Capacité.....	5,0 A-H
Plage de température de décharge.....	-20°C (-4°F) à 60°C (140°F)
Plage de température de charge.....	0°C (32°F) à 45°C (113°F)

BLOC-BATTERIE

Indicateur de charge

Appuyez sur le bouton de l'indicateur de charge. Les voyants s'allument et indiquent l'autonomie restante de la batterie. Les lumières restent allumées pendant 5 secondes.

Remarque : si l'indicateur de charge ne fonctionne pas, chargez la batterie.

Compteur de cycles de charge

Appuyez sur le bouton de l'indicateur de charge pendant vingt (20) secondes pour afficher le compteur de cycles de charge.

Comptez le nombre de clignotements pour déterminer le nombre de cycles.

Exemple 1 :

- L1 - Clignote une (1) fois
- L2 - Clignote trois (3) fois
- L3 - Clignote quatre (4) fois
- L4 - Clignote cinq (5) fois

Cela signifie que la batterie a été chargée 1 345 fois

Exemple 2 :

- L1 - Aucun clignotement
- L2 - Clignote six (6) fois
- L3 - Clignote sept (7) fois
- L4 - Clignote huit (8) fois

Cela signifie que la batterie a été chargée 678 fois

Protection de la batterie

Pour optimiser les performances et la durée de vie de la batterie, le circuit de protection de la batterie Lithium-Ion surveille la tension de la batterie, l'ampérage de décharge et la température.

Lorsque la tension de la batterie tombe en dessous de la plage utilisable, la batterie s'éteint et la première LED clignote. Une fois la gâchette relâchée, la DEL cesse de clignoter lorsque la tension de la batterie revient dans la plage utilisable. Si la première DEL continue à clignoter pendant plus de quelques secondes, la batterie doit être rechargée.

Surtempérature de la batterie - indiquée par le clignotement de tous les (4) témoins LED sur la batterie. Cela signifie que la température interne de la batterie est trop élevée et que la batterie va s'arrêter pour prolonger sa durée de vie. Les voyants continuent à clignoter pendant quatre (4) minutes après chaque pression sur la gâchette jusqu'à ce que la température redescende à un niveau acceptable. Le refroidissement externe par ventilateur peut être

utilisé pour accélérer le temps de refroidissement de la batterie.

Si une batterie chaude ou froide est placée sur le chargeur, la batterie ne charge pas et le voyant jaune du chargeur se met à clignoter. Le chargeur passe en mode de charge rapide lorsque la température de la batterie est comprise entre 0°C (32°F) et 45°C (113°F).

Fonctionnement par temps froid

La batterie Lithium-Ion peut être utilisée jusqu'à une températures de -20 °C. Lorsque la batterie est très froide, faites tourner l'outil à vide pour réchauffer la batterie, puis utilisez-le normalement.

Fonctionnement par temps chaud

Si la température de la batterie au lithium-ion atteint 70 °C, le circuit de protection éteint la batterie et les quatre LED clignotent. Une fois la batterie refroidie à une température inférieure à 65 °C, elle fonctionne à nouveau normalement.

Stockage

N'exposez pas votre bloc de batterie à l'eau ou à la pluie, pour éviter de l'endommager.

Chargez complètement la batterie avant de la ranger. Pour une durée de vie optimale, entreposez les batteries Ni-Cad et Lithium-Ion à température ambiante, à l'abri de l'humidité. Une perte de capacité permanente peut survenir. Le stockage prolongé des batteries à des températures supérieures à 49 °C peut entraîner une perte de capacité permanente.

MAINTENANCE

Lorsque vous chargez ou déchargez une batterie nickel-cadmium ou lithium-ion sur une courte période de temps, la température interne de la batterie augmente considérablement. C'est tout à fait normal.

- Dans des conditions de travail idéales, la durée de vie utile d'une batterie lithium-ion est d'environ 1 000 cycles de charge/décharge. Un entretien et une maintenance incorrects réduisent l'autonomie de la batterie.
- Utilisez uniquement avec un équipement de charge Norbar équipé d'un bloc-batterie de série EBP.
- Évitez de court-circuiter la batterie. Une décharge électrique élevée peut endommager la batterie de manière irréversible.

**NORBAR TORQUE TOOLS LTD**

Wildmere Road, Banbury, Oxfordshire,
OX16 3JU

ROYAUME-UNI

Tél + 44 (0)1295 753600

Courriel enquiry@norbar.com

**NORBAR TORQUE TOOLS PTE LTD**

194 Pandan Loop
#07-20 Pantech Business Hub
SINGAPOUR 128383

Tél + 65 6841 1371 1371

Courriel enquires@norbar.sg

**NORBAR TORQUE TOOLS**

45-47 Raglan Avenue, Edwardstown,
SA 5039

AUSTRALIE

Tél + 61 (0)8 8292 9777

Courriel enquiry@norbar.com.au

**NORBAR TORQUE TOOLS (SHANGHAI) LTD**

91 Building- 7F, No. 1122, Qinzhou North Road,
Xuhui District, Shanghai
CHINE 201103

Tél + 86 21 6145 0368

Courriel sales@norbar.com.cn

**NORBAR TORQUE TOOLS INC**

36400 Biltmore Place, Willoughby,
Ohio, 44094

ÉTATS-UNIS

Tél + 1 866 667 2279

Courriel inquiry@norbar.us

**NORBAR TORQUE TOOLS INDIA PVT. LTD**

Plot No A-168, Khairne Industrial Area,
Thane Belapur Road, Mahape,
Navi Mumbai – 400 709

INDE

Tél + 91 22 2778 8480

Courriel enquiry@norbar.in

www.norbar.com