



BATERÍA EVOTORQUE[®]
(SERIES EBP)
MODELO EBP 60334



	EN	English	Operator's Manual	Original Instructions 
	DA	Dansk	Betjeningsvejledning	Oversættelse af oprindelige instruktioner 
	NL	Nederlands	Handleiding	Vertaling Van De Originele Instructies 
	FI	Suomi	Käyttäjän opas	Käännös alkuperäisistä ohjeista 
	FR	Français	Manuel d'utilisation	Traduction des instructions originales 
	DE	Deutsch	Bedienungsanleitung	Übersetzung der Originalanweisungen 
	IT	Italiano	Manuale d'uso	Traduzione delle istruzioni generali 
	NO	Norsk	Manual for maskinoperatør	Oversettelse av de originale instruksjonene 
	PL	Polski	Instrukcja obsługi	Tłumaczenie oryginalnej instrukcji 
	PT	Português	Manual do utilizador	Tradução das Instruções Originais 
	ES	Español	Manual del operario	Traducción de las instrucciones originales 
	SV	Svenska	Bruksanvisning	Översättning av bruksanvisning i original 

MENSAJES DE SEGURIDAD

Norbar proporciona mensajes de seguridad para cubrir situaciones razonables que puedan ocurrir durante el funcionamiento, mantenimiento o reparación de las herramientas inalámbricas. Es responsabilidad de los operarios y técnicos de servicio conocer los procedimientos, herramientas y materiales utilizados y asegurarse de que los procedimientos, herramientas y materiales no comprometan su seguridad, la de otros en el lugar de trabajo o la herramienta.

Normas generales de seguridad



ADVERTENCIA



Lea todas las advertencias, instrucciones, ilustraciones y especificaciones de seguridad proporcionadas con esta batería. El incumplimiento de todas las instrucciones que se enumeran a continuación puede provocar descargas eléctricas, incendios y/o lesiones graves. El término "herramienta eléctrica" en todas las advertencias enumeradas a continuación se refiere a su herramienta eléctrica conectada a la red de suministro de electricidad (con cable) o a su herramienta eléctrica a batería (inalámbrica).

GUARDE TODAS LAS ADVERTENCIAS E INSTRUCCIONES PARA CONSULTAS FUTURAS

Seguridad del área de trabajo

- **Mantenga el área de trabajo limpia y bien iluminada.** *Las zonas desordenadas u oscuras pueden provocar accidentes.*
- **No opere herramientas eléctricas en atmósferas explosivas, como en presencia de líquidos, gases o polvo inflamables.** *Las herramientas eléctricas producen chispas que pueden prender fuego ante polvo o gases.*
- **Mantenga a niños y espectadores alejados cuando utilice una herramienta eléctrica.** *Las distracciones pueden hacer que pierda el control.*

Seguridad eléctrica



- **La clavija de la herramienta eléctrica debe coincidir con la toma de corriente. Nunca modifique la clavija de ninguna manera. No**

utilice un adaptador de clavija con herramientas eléctricas con conexión a tierra. *Las clavijas no modificadas y la utilización de tomas de corriente compatibles reducirán el riesgo de descarga eléctrica.*

- **Evite el contacto corporal con superficies conectadas o ancladas a tierra, tales como tuberías, radiadores, estufas y refrigeradores.** *Existe un mayor riesgo de descargas eléctricas si el cuerpo está haciendo tierra.*
- **No exponga las herramientas eléctricas a condiciones de lluvia o de humedad.** *Si entra agua en una herramienta eléctrica aumentará el riesgo de descarga eléctrica.*
- **Trate el cable con cuidado. Nunca use el cable para cargar, arrastrar o desenchufar la herramienta eléctrica.** *Mantenga el cable lejos del calor, aceite, bordes afilados o piezas móviles. Los cables dañados o enredados aumentan el riesgo de descarga eléctrica.*
- **Al operar una herramienta eléctrica en exteriores, use un cable de extensión adecuado para uso en exteriores.** *El uso de un cable apropiado para el exterior reduce el riesgo de descargas eléctricas.*
- **Cuando resulte inevitable operar una herramienta eléctrica en un lugar húmedo, use un suministro protegido por un interruptor de circuito por falla a tierra (GFCI).** *El uso de un GFCI reduce el riesgo de descarga eléctrica.*

Seguridad personal



- **Manténgase alerta, tome atención de lo que está haciendo y use el sentido común cuando utilice una herramienta eléctrica. No utilice una herramienta eléctrica cuando esté cansado o bajo la influencia del alcohol, drogas o medicamentos.** *Un momento de distracción al operar herramientas eléctricas puede ocasionar lesiones personales graves.*
- **Use los equipos de protección personal. Use siempre protección para los ojos.** *Los equipos de protección personal tales como máscaras anti polvo, zapatos de seguridad antideslizantes, cascos o protecciones auditivas utilizados en condiciones adecuadas reducirán los daños personales.*
- **Evite el arranque involuntario de la herramienta. Asegúrese de que el interruptor esté en la posición de apagado antes de conectar la herramienta a la fuente de alimentación y/o a la batería, recogerla o transportarla.** *Transportar la herramienta eléctrica con el dedo en el interruptor o conectarla a la toma de corriente con el interruptor encendido puede provocar accidentes.*
- **Retire cualquier llave de ajuste o de torsión antes de encender la herramienta eléctrica.** *Una herramienta o una llave colocada en una pieza giratoria de la herramienta eléctrica puede provocar lesiones personales.*

- **No incline su cuerpo demasiado. Mantenga una postura firme y buen equilibrio en todo momento.** Esto permite un mejor control de la herramienta eléctrica en situaciones inesperadas.
- **Utilice ropa adecuada. No use ropa holgada o joyas. Mantenga su cabello, vestimenta y guantes alejados de las piezas móviles.** Las ropas holgadas, las joyas o el cabello largo pueden engancharse en las piezas móviles.
- **Si se proporcionan dispositivos para la extracción y recolección de polvo, asegúrese de que estén conectados y se usen correctamente.** El uso de un recolector de polvo puede reducir los peligros relacionados con el polvo.

Uso y mantenimiento de la herramienta eléctrica



- **No fuerce la herramienta eléctrica. Utilice la herramienta eléctrica adecuada para su aplicación.** La herramienta eléctrica adecuada hará el trabajo mejor y más seguro a la velocidad para la que fue diseñada.
- **No utilice la herramienta eléctrica si el interruptor no la enciende o apaga.** Cualquier herramienta eléctrica que no pueda ser controlada con el interruptor es peligrosa y debe ser reparada. **Desconecte la clavija de la fuente de alimentación y/o la batería de la herramienta eléctrica antes de realizar cualquier ajuste, cambiar accesorios o almacenar las herramientas eléctricas.** Dichas medidas preventivas de seguridad reducen el riesgo de encender la herramienta eléctrica de forma accidental.
- **Guarde las herramientas eléctricas fuera del alcance de los niños y no permita que personas no familiarizadas con la herramienta eléctrica o con estas instrucciones operen la herramienta.** Las herramientas eléctricas son peligrosas en manos de personas inexpertas.
- **Mantenimiento de las herramientas eléctricas. Compruebe si hay alineación incorrecta o atascamiento de las piezas móviles, rotura de piezas y cualquier otra condición que pueda afectar el funcionamiento de la herramienta eléctrica. Si está dañada, repare la herramienta antes de usarla.** Muchos accidentes se deben a herramientas eléctricas con un mantenimiento deficiente.
- **Mantenga las herramientas cortantes afiladas y limpias.** Las herramientas de corte mantenidas adecuadamente con los bordes cortantes afilados son menos propensas a atascarse y son más fáciles de controlar.
- **Utilice la herramienta eléctrica, accesorios y brocas, etc. de acuerdo con lo establecido en estas instrucciones, teniendo en cuenta las condiciones de trabajo y la tarea a realizar.** El uso de herramientas eléctricas para trabajos

diferentes de los designados puede provocar una situación peligrosa.

Normas específicas de seguridad



Riesgo de descarga eléctrica.

- **Sujete las herramientas eléctricas por las superficies de agarre aisladas cuando realice una operación en la que el elemento de sujeción pueda entrar en contacto con cables ocultos o con su propio cable.** Los elementos de sujeción que entran en contacto con un cable "energizado" pueden hacer que las partes metálicas expuestas de la herramienta eléctrica estén "energizadas" y podrían dar al operador una descarga eléctrica.

Uso y cuidado de la batería de la herramienta



- **Recargue la batería únicamente con el cargador especificado por el fabricante.** Un cargador adecuado para un tipo determinado de batería puede crear un riesgo de incendio si se utiliza con otra batería.
- **Utilice las herramientas eléctricas solo con las baterías específicamente indicadas.** El uso de cualquier otra batería puede ocasionar riesgo de lesiones personales o incendio.
- **Cuando la batería no esté en uso, manténgala alejada de otros objetos metálicos, como clips, monedas, llaves, clavos, tornillos u otros objetos metálicos pequeños, que pueden hacer conexión entre los terminales.** Cortocircuitar los terminales de la batería puede causar quemaduras o un incendio.
- **Bajo condiciones abusivas, es posible que la batería expulse líquido; evite su contacto. En caso de contacto accidental, enjuague con agua.** Si el líquido entra en contacto con los ojos, busque también asistencia médica. El líquido expulsado de la batería puede causar irritación o quemaduras.
- **No utilice una batería o una herramienta deteriorada o modificada.** Las baterías deterioradas o modificadas pueden tener un comportamiento impredecible que puede dar lugar a un incendio, explosión o riesgo de lesiones.
- **No exponga una batería o una herramienta al fuego ni a temperaturas excesivas.** La exposición al fuego o a una temperatura superior a 120°F (49°C) puede causar una explosión.
- **Siga todas las instrucciones de carga y no cargue la batería o la herramienta fuera del rango de temperatura especificado en las instrucciones.** La carga incorrecta o a temperaturas fuera del rango especificado puede dañar la batería y aumentar el riesgo de incendio.

Servicio



- Esta herramienta eléctrica debe ser reparada exclusivamente por una persona cualificada y utilizando piezas de recambio idénticas. *Esto asegurará que se mantenga la seguridad de la herramienta eléctrica.*
- **Nunca repare las baterías dañadas.** *El servicio de las baterías solo lo debe realizar el fabricante o los proveedores de servicio autorizados.*
- **Para conocer la ubicación del centro de reparación de Norbar más cercano, llame al servicio de atención al cliente de Norbar al +44 (0) 1295 753600.**

Productos compatibles

- Utilice la batería solo con las herramientas Norbar EvoTorque® (serie EBT). *Otras herramientas no son compatibles.*
- Cargue la batería solo con el cargador de batería Norbar EvoTorque® (CTC123 (60335)). *Otros cargadores no son compatibles.*

MENSAJES DE SEGURIDAD DE LA BATERÍA



ADVERTENCIA



Riesgo de explosión o incendio.

- **No guarde la herramienta y la batería en lugares donde la temperatura pueda alcanzar o exceder los 120°F (49°C).**
- Los cargadores de la serie EBP no cargarán la batería cuando la temperatura sea inferior a 32°F (0°C) o superior a 113°F (45°C).
- **No incinere la batería, incluso si presenta un daño grave o está completamente agotada.** *La batería puede explotar si se arroja al fuego.*
- **Cubra los terminales de la batería con cinta adhesiva resistente después de retirarla de la herramienta.**
- **No intente destruir o desarmar la batería ni retirar alguno de sus componentes.**
- **No cargue la batería con un generador del motor o una fuente de alimentación de CC.**
- **Cargue la batería en un área bien ventilada.** *La explosión o las llamas pueden causar lesiones.*



Riesgo de descarga eléctrica.

- **No desarme la batería.**

- **No cause cortocircuito en la batería.**
- **Cargue la batería solo con cargadores de Norbar para las baterías especificadas.**
- **Desconecte la batería cuando no esté en uso, antes de realizar reparaciones y al cambiar los accesorios.**
- **No cargue la batería con un grupo motor-generador o una fuente de alimentación de CC.**

La descarga eléctrica o el fuego pueden ocasionar lesiones.



Riesgo de quemaduras.

- **En condiciones de uso o temperaturas extremas se puede producir fuga del líquido de la batería.**
- **Bajo condiciones abusivas, es posible que la batería expulse líquido; evite su contacto. En caso de contacto accidental, enjuague con agua. Si el líquido entra en contacto con los ojos, busque también asistencia médica.** *El líquido expulsado de la batería puede causar irritación o quemaduras.*
- **Asegúrese de que el interruptor esté en la posición de apagado antes de insertar la batería.** *Insertar la batería en las herramientas eléctricas con el interruptor en la posición de encendido provoca accidentes.*
- **Cuando la batería no esté en uso, no la coloque en un bolsillo de la ropa.** *La fuga del líquido de la batería o las chispas pueden causar quemaduras o incendios.*



Riesgo de cortocircuito e incendio.

- **No cause cortocircuito en la batería.**
- **No toque los terminales con ningún material conductor.**
- **Evite guardar la batería con materiales conductores como clavos, tornillos, monedas u otros objetos metálicos.**
- **No coloque el paquete de baterías en delantales o bolsillos que contengan objetos conductores.** *Un cortocircuito puede provocar incendios y quemaduras graves.*

Normas de seguridad para desechar la batería



ADVERTENCIA



Riesgo de explosión o incendio.

¡No tire las baterías usadas! Desechar las baterías de ion de litio usadas en la basura común puede ser ILEGAL.

De ser posible, póngase en contacto con RBRC™ para desechar la batería. El sello **RBRC™** en la batería de iones de litio contenida en este producto indica que **Norbar** participa voluntariamente en un programa industrial para recolectar y reciclar estas baterías al final de su vida útil.



De forma alternativa, deseche la batería siguiendo las disposiciones locales.

En caso de duda, póngase en contacto con un centro de reparación autorizado de Norbar para obtener información sobre el reciclaje.

La explosión o las llamas pueden causar lesiones.

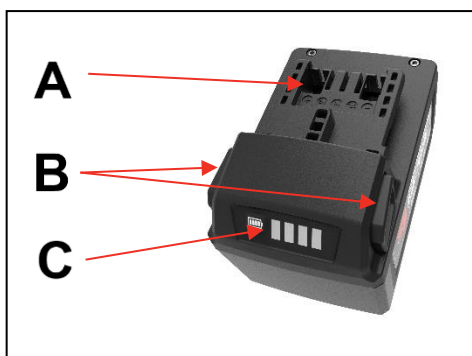


Riesgo de incendio.

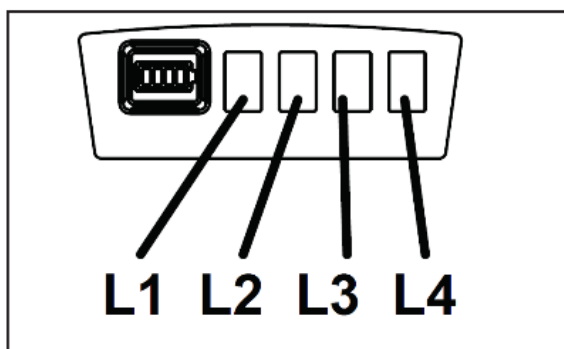
- **No intente desarmar la batería o eliminar cualquier componente que sobresalga de los terminales de la batería.**
- **Antes de reciclar, proteja los terminales expuestos con cinta aislante gruesa para evitar cortocircuitos. El incendio puede provocar lesiones.**

GUARDE ESTAS INSTRUCCIONES

DESCRIPCIÓN FUNCIONAL



- A – Terminal
B – Botón de cierre
C – Indicador de energía



- L1 - Encendido de forma permanente 25% de carga
- L2 - Encendido de forma permanente 50% de carga
- L3 - Encendido de forma permanente 75% de carga
- L4 - Encendido de forma permanente 100% de carga

ESPECIFICACIONES DE LA BATERÍA (Norbar EBP 60334)

Tipo.....	Iones de litio
Voltaje.....	18 V CC (3.6V X 5 pares de celdas)
Peso.....	0,75 kg (1,65 lb)
Tiempo de carga.....	70 minutos (aproximadamente)
Vida útil.....	1,000 ciclos (Nota: 1 ciclo = 1 carga y 1 descarga)
Capacidad.....	5.0 A•H
Rango de temperatura de descarga.....	-20°C (-4°F) a 60°C (140°F)
Rango de temperatura de carga.....	0°C (32°F) a 45°C (113°F)

BATERÍA

Indicador de energía

Pulse el botón del indicador de energía, las luces de la pantalla se encenderán y mostrarán el tiempo restante de funcionamiento de la batería. Las luces permanecen encendidas durante 5 segundos.
Nota: Si el indicador de energía no funciona, cargue la batería.

Contador del ciclo de carga

Pulse el botón del indicador de energía durante veinte (20) segundos para consultar el contador del ciclo de carga.
Cuenta el número de parpadeos para calcular el recuento de ciclos.

Ejemplo 1:

- L1 - Parpadea (1) vez
- L2 - Parpadea (3) veces
- L3 - Parpadea (4) veces
- L4 - Parpadea (5) veces

Significa que la batería ha sido cargada 1,345 veces.

Ejemplo 2:

- L1 - Sin parpadeos
- L2 - Parpadea (6) veces
- L3 - Parpadea (7) veces
- L4 - Parpadea (8) veces

Significa que la batería ha sido cargada 678 veces.

Protección de la batería

Para maximizar el rendimiento y la vida útil de la batería, el circuito de protección de la batería de iones de litio controla el voltaje, el amperaje de descarga y la temperatura de la batería.

Cuando el voltaje de la batería cae por debajo del rango utilizable, la batería se apagará y el primer LED parpadeará. Una vez que se libera el disparador, el LED dejará de parpadear cuando el voltaje de la batería vuelva al rango utilizable. Si el primer LED sigue parpadeando durante más de unos pocos segundos, la batería necesita cargarse.

Sobrecalentamiento de la batería: Lo indica todas las (4) luces LED que parpadean en la batería. Esto significa que la temperatura interna de la batería es demasiado alta y se detendrá el funcionamiento de la batería para prolongar la vida útil de la batería. Las luces continuarán parpadeando durante cuatro (4) minutos después de cada accionar del disparador hasta que la temperatura descienda a un nivel aceptable. Para acelerar el tiempo de enfriamiento de la batería se puede utilizar un ventilador exterior.

Si se coloca una batería caliente o fría en el cargador, el cargador no cargará la batería y esta condición se indicará con una luz amarilla intermitente en el cargador. El cargador entra en un modo de carga rápida cuando la temperatura de la batería está entre 0°C (32°F) y 45°C (113°F).

Funcionamiento en clima frío

La batería de iones de litio se puede utilizar a temperaturas de hasta -20°C (-4°F). Cuando la batería está muy fría, haga funcionar la herramienta sin carga para calentar la batería y luego use la herramienta normalmente.

Funcionamiento en clima cálido

Si la temperatura de la batería de iones de litio alcanza los 70°C (158°F), el circuito de protección apagará la batería y los cuatro LED parpadearán. Una vez que la batería se haya enfriado por debajo de 65°C (149°F), la batería reanudará su funcionamiento normal.

Almacenamiento

No exponga su batería al agua ni a la lluvia, podría dañarla.

Cargue completamente la batería antes de guardarla. Para una vida útil óptima, almacene las baterías de níquel cadmio y de ion de litio a temperatura ambiente, lejos de la humedad. Se pueden producir pérdidas permanentes de capacidad si las baterías se almacenan durante un largo período a altas temperaturas, superiores a 49°C (120°F).

MANTENIMIENTO

Al cargar o descargar una batería de níquel cadmio o de iones de litio en un corto período de tiempo, la temperatura interna de la batería aumenta considerablemente. Esto es normal.

- En condiciones de trabajo ideales, la vida útil de una batería de iones de litio es de alrededor de 1.000 ciclos de carga/descarga. El cuidado y el mantenimiento inadecuados acortan la vida útil de la batería y la cantidad de tiempo que la batería mantiene una carga.
- Utilice la batería solamente con el equipo de carga Norbar que especifica una batería de la serie EBP.
- Evite cortocircuitos en la batería. Se pueden producir daños permanentes a la batería por una corriente de descarga muy elevada.

**NORBAR TORQUE TOOLS LTD**

Wildmere Road, Banbury, Oxfordshire,
OX16 3JU

REINO UNIDO

Tel. + 44 (0)1295 753600

Correo electrónico enquiry@norbar.com

**NORBAR TORQUE TOOLS PTE LTD**

194 Pandan Loop
#07-20 Pantech Business Hub
SINGAPUR 128383

Tel. + 65 6841 1371

Correo electrónico enquires@norbar.sg

**NORBAR TORQUE TOOLS**

45–47 Raglan Avenue, Edwardstown,
SA 5039

AUSTRALIA

Tel + 61 (0)8 8292 9777

Correo electrónico enquiry@norbar.com.au

**NORBAR TORQUE TOOLS (SHANGHAI) LTD**

91 Building- 7F, No. 1122, Qinzhou North Road,
Xuhui District, Shanghai
CHINA 201103

Tel. + 86 21 6145 0368

Correo electrónico sales@norbar.com.cn

**NORBAR TORQUE TOOLS INC**

36400 Biltmore Place, Willoughby,
Ohio, 44094

EE.UU.

Tel + 1 866 667 2279

Correo electrónico inquiry@norbar.us

**NORBAR TORQUE TOOLS INDIA PVT. LTD**

Plot No A-168, Khairne Industrial Area,
Thane Belapur Road, Mahape,
Navi Mumbai – 400 709

INDIA

Tel. + 91 22 2778 8480

Correo electrónico enquiry@norbar.in

www.norbar.com