

**PNEUTORQUE<sup>®</sup>**

**PTS<sup>™</sup>**

**500/800/1000/1350/2000/2700/4000/7000**

**LUFTMOTOR MED FJÄRRKONTROLL**



# INNEHÅLL

<b>Delnummer som omfattas av denna manual</b>	<b>2</b>
Verktyg med en enda hastighet	2
Verktyg med två automatiska hastigheter	2
<b>Säkerhet</b>	<b>3</b>
<b>Inledning</b>	<b>7</b>
Delar som medföljer	7
Förklaring av informationsmärkningar	7
Tillbehör	8
<b>Egenskaper och funktioner</b>	<b>10</b>
<b>Installationsinstruktioner</b>	<b>11</b>
1. Vridmomentsreaktion	11
2. Luftsmörjning	12
3. Verktygskontrollsystem	12
4. Inloppsöppningar	13
5. Utloppsöppning	14
6. Ställa in vridmoment för att dra åt snabbare	14
<b>Användningsinstruktioner</b>	<b>15</b>
Åtdragning	15
Frigörning	15
<b>Underhåll</b>	<b>16</b>
Luftsmörjning	16
Växellåda	16
Ljuddämpare	16
Kvadratchuck	17
Kalibrering	17
Rengöring	17
Avfallshantering	17
<b>Specifikationer</b>	<b>18</b>
Verktyg med en enda hastighet	18
Verktyg med två automatiska hastigheter	19
<b>EU Försäkran om överensstämmelse</b>	<b>21</b>
<b>Felsökning</b>	<b>22</b>
<b>Ordlista</b>	<b>22</b>

# ARTIKELNUMMER SOM OMFATTAS AV DENNA MANUAL

Denna manual omfattar alla PTS™-seriens fjärrstyrda verktyg inklusive följande:

**OBS:** Diagram och fotografier visas endast i illustrativt syfte och ingår inte i någon avtalsspecifikation. Modellen som visas kan skilja sig från den modell du har köpt.

## Verktyg med en enda hastighet

Artikelnummer	Modell	Riktning	Maximalt vridmoment
180271.B06	PTS™-52-500	Dubbelriktad	500 N·m
180272.B06	PTS™-52-800	Dubbelriktad	800 N·m
180273.B06	PTS™-72-1000	Dubbelriktad	1000 N·m
180274.B08	PTS™-72-1350	Dubbelriktad	1350 N·m
180275.B08	PTS™-72-2000	Dubbelriktad	2000 N·m
180276.B08	PTS™-80-2700	Dubbelriktad	2700 N·m
180295.B08	PTS™-92-4000	Dubbelriktad	4000 N·m
180295.B12	PTS™-92-4000	Dubbelriktad	4000 N·m
180279.B12	PTS™-119-7000	Dubbelriktad	7000 N·m

## Verktyg med två automatiska hastigheter

Artikelnummer	Modell	Riktning	Maximalt vridmoment
180789	PTS™-72-1000	Dubbelriktad	1000 N·m
180790	PTS™-72-1350	Dubbelriktad	1350 N·m
180792	PTS™-80-2700	Dubbelriktad	2700 N·m
180793	PTS™-92-4000	Dubbelriktad	4000 N·m
180794	PTS™-92-4000	Dubbelriktad	4000 N·m
180795	PTS™-119-6000	Dubbelriktad	6000 N·m
180796	PTS™-119-7000	Dubbelriktad	7000 N·m

Artikelnummerkonvention, endast verktyg med en enda hastighet:

Artikelnummer för alternativ	Beskrivning
****.B**	Dubbelriktad
****.*06	¾" A/F kvadratchuck
****.*08	1" A/F kvadratchuck
****.*12	1 ½" A/F kvadratchuck

Modellnamnkonvention:

Modellalternativ	Beskrivning
PTS-**-***-*	PneuTorque® PTS
PTS*-52-****-*	52 mm diameter växellåda
PTS*-72-****-*	72mm diameter växellåda
PTS*-80-****-*	80mm diameter växellåda
PTS*-92-****-*	92mm diameter växellåda
PTS*-119-****-*	119mm diameter växellåda
PTS*-**-1000-*	Maximalt vridmoment i N·m

\*\*\*\*.\*06  
\*\*\*\*.\*08  
\*\*\*\*.\*12



PTS\*-52-\*\*\*\*-\*  
PTS\*-72-\*\*\*\*-\*  
PTS\*-80-\*\*\*\*-\*  
PTS\*-92-\*\*\*\*-\*  
PTS\*-119-\*\*\*\*-\*

PTS™-verktyg finns även med pistolhandtag, se artikelnummer 34438 i bruksanvisningen.

# SÄKERHET

**VIKTIGT: SPARA DENNA MANUAL FÖR FRAMTIDA BRUK.**

## Allmänna säkerhetsregler:

- För situationer där flera faror föreligger måste du läsa och förstå säkerhetsinstruktionerna innan du installerar, använder, reparerar, underhåller, byter tillbehör på eller arbetar nära skruvdragaren. Underlåtaelse att göra detta kan leda till allvarliga kroppsskador.
- Endast behörig och utbildad personal får installera, justera eller använda skruvdragaren.
- Modifiera inte skruvdragaren. Modifikationer kan försämra säkerhetsåtgärdernas effektivitet och öka risken för användaren.
- Kasta inte säkerhetsinstruktionerna, utan förse användaren med dem.
- Använd inte elverktyget för gängade fästelement om det är skadat.
- Verktyg måste kontrolleras regelbundet för att säkerställa att alla nödvändiga värden och märkningar är läsbara på verktyget. Arbetsgivaren/användaren kontakter tillverkaren för att erhålla nya märkningar och etiketter vid behov.

## Projektilfaror:

- Om arbetsstycket, tillbehör eller verktyg drabbas av fel kan detta ge upphov till höghastighetsprojektiler.
- Använd alltid slagbeständiga ögonskydd när du använder skruvdragaren. Den nödvändiga skyddsklassen måste avgöras för varje användning.
- Se till att arbetsstycket är säkert fäst.

## Snärjningsfaror:

- Snärjningsfaror kan orsaka kvävning, skalpering och/eller rivsår om lösa kläder, smycken, halsband, hår eller handskar inte hålls borta från verktyget och tillbehören.
- Olämpliga handskar kan fastna i det roterande drivdonet och kapa eller bryta fingrar.
- Gummiklädda eller metallförstärkta handskar kan enkelt fastna i den roterande chucken och chuckförlängaren.
- Bär inte lösa handskar eller handskar utan eller med slitna fingrar.
- Håll aldrig i chucken, hylsan eller chuckförlängaren.
- Håll alltid händerna borta från chucken när den roterar.

## Användningsfaror:

- Verktyget riskerar att skada operatörens händer, inklusive krosskador, stötar, skärskador, slitskador och brännskador. Använd lämpliga handskar för att skydda händerna.
- Verktygets funktion utgör en klämrisk. Se till att instruktionerna i denna bruksanvisning följs.
- Användare och underhållspersonal måste vara kapabla att hantera verktygets storlek, vikt och kraft.

- Håll verktyget på rätt sätt och var redo att motverka normala och plötsliga rörelser, och ha alltid båda händerna tillgängliga.
- Se till att du står balanserat och säkert.
- Släpp avtryckaren om strömmen bryts.
- Använd endast smörjmedel som rekommenderas av tillverkaren.
- Använd inte i trånga utrymmen och var försiktig så att dina händer inte kläms mellan verktyget och arbetsstycket.

### Upprepade rörelsefaror:

- Användaren av skruvdragaren kan uppleva obehag i händerna, armarna, axlarna, nacken eller andra delar av kroppen.
- Se till att ha en bekväm ställning när du använder skruvdragaren samt stå stadigt och undvik klumpig eller obalanserad kroppshållning. Användaren bör byta ställning under längre arbeten, vilket kan minska trötthet och obehag.
- Om användaren upplever symtom som kvarstående eller återkommande obehag, smärta, bultande, värk, stickningar, känslolöshet, brinnande känslor eller stelhet får sådana varningstecken inte ignoreras. Användaren måste informera arbetsgivaren och kontakta behörig vårdpersonal.

### Tillbehörsfaror:

- Koppla ur skruvdragaren ur eluttaget innan du byter ut verktyg eller tillbehör.
- Använd endast tillbehör och förbrukningsartiklar av storlekar och typer som rekommenderas för skruvdragarens tillverkare. Använd inte andra typer av storlekar eller typer av tillbehör och förbrukningsartiklar.

### Arbetsplatsfaror:

- Att halka, snubbla eller trilla är vanliga orsaker till arbetsplatskador. Var uppmärksam på hala ytor som orsakas av att du använder verktyget, samt risken att snubbla över luft- eller hydraulslangen.
- Var försiktig i obekanta omgivningar. Det kan finnas dolda faror som el- och vattenledningar.
- Skruvdragaren för gängade fästelement är inte avsedd att användas i potentiellt explosionsfarliga atmosfärer och är inte isolerad mot kontakt med elektricitet.
- Se till att det inte finns några elkablar, gasrör etc. som kan utgöra en fara om de skadas av att du använder verktyget.

### Damm- och rökfaror:

- Damm och rök som uppstår när du använder skruvdragaren kan orsaka sjukdomar (till exempel, cancer, medfödda missbildningar, astma och/eller dermatit). En riskbedömning och genomföring av lämpliga kontroller för sådana faror är nödvändig.
- Riskbedömningen bör omfatta damm som uppstår när verktyget används och risken för att kasta upp befintligt damm.
- Rikta utluften för att minimera mängden damm som kastas upp i dammfyllda miljöer.

- Om damm eller rök uppstår är det viktigt att kontrollera dem vid utsläppspunkten.
- Alla inbyggda funktioner eller tillbehör för uppsamling, extrahering eller hämmande av luftburet damm eller rök bör användas korrekt och underhållas i enlighet med tillverkarens instruktioner.
- Använd andningsskydd i enlighet med arbetsgivarens instruktioner och som krävs av arbetshälsa- och säkerhetsförordningar.

## Bullerfaror:

- Oskyddad exponering mot höga bullernivåer kan orsaka permanent och nedsättande hörsel förlust och andra problem, såsom tinnitus (ringande, surrande, visslande eller brusande ljud i öronen). Därmed är en riskbedömning och genomföring av lämpliga kontroller för sådana faror nödvändig.
- Lämpliga kontroller för att minska sådana risker omfattar åtgärder som att använda ljuddämpande material för att förhindra att arbetsstycken "ringer".
- Använd öronskydd i enlighet med arbetsgivarens instruktioner och som krävs av arbetshälsa- och säkerhetsförordningar.
- Använd och underhåll skruvdragaren för gängade fästelement i enlighet med rekommendationerna i bruksanvisningen för att förhindra onödiga ökning av bullernivåerna.
- Om skruvdragaren har en ljuddämpare måste du alltid se till att den är monterad och fungerar när du använder skruvdragaren.
- Välj, underhåll och byt ut förbrukningsartiklar/verktyg i enlighet med bruksanvisningen för att förhindra onödiga ökning av bullernivåerna.

## Vibrationsfaror:

- Att utsättas för vibrationer kan orsaka nedsättande skador på nerverna och blodomloppet i händerna och armarna.
- Använd varma kläder när du arbetar under kalla förhållanden och håll dina händer varma och torra.
- Om du upplever känslolöshet, stickningar, smärta eller blek hud i fingrarna eller händerna, slutar du använda skruvdragaren och informerar din arbetsgivare och kontaktar en läkare.
- Använd och underhåll skruvdragaren för gängade fästelement i enlighet med rekommendationerna i bruksanvisningen för att förhindra onödiga ökning av vibrationsnivåerna.
- Använd inte hylsor och förlängningar som är slitna eller inte passar då detta riskerar att öka vibrationerna.
- Välj, underhåll och byt ut förbrukningsartiklar/verktyg i enlighet med rekommendationerna i bruksanvisningen för att förhindra onödiga ökning av vibrationsnivåerna.
- Stötta verktygets vikt med en ställning, spänningsanordning eller dämpare om möjligt.
- Håll handtaget i ett lätt men säkert grepp och ha de nödvändiga handtryckkrafterna i åtanke, då riskerna med vibrationer som regel är större om man använder ett starkare grepp.

## Ytterligare säkerhetsanvisningar för pneumatiska elverktyg:

- Tryckluft kan orsaka allvarliga skador:

- Stäng alltid av tryckluften, töm slangens lufttryck och koppla bort verktyget från tryckluften när det inte används, innan du byter tillbehör eller om du utför reparationer.
- Rikta aldrig tryckluften mot dig själv eller någon annan.
- Piskande slangar kan orsaka allvarliga skador. Kontrollera alltid om slangen eller kopplingarna är skadade eller lösa.
- Kalluft måste alltid riktas bort från händerna.
- Luftledningar med säkerhetskopplingar, vilka ingår, rekommenderas. Om klokopplingar används måste låsstift installeras och WhipCheck-säkerhetskablar användas för att skydda mot kopplingsfel mellan slang och verktyg samt slang och slang.
- Överskrid inte det maximala lufttrycket som anges på verktyget.
- För vridmomentskontroll- och kontinuerliga rotationsverktyg är lufttrycket avgörande för prestandan. Därmed anges kraven på längden och diametern för tryckluftsslangen.
- Lyft aldrig verktyget i slangen.

### PTS™-specifika säkerhetsanvisningar:

- Detta verktyg är avsett att användas med gängade fästanordningar. Andra möjliga användningar kan vara lämpliga. Kontakta Norbar och fråga först.
- Användaren (eller användarens arbetsgivare) ska bedöma de specifika riskerna förknippade med varje typ av användning. Bruksanvisningen innehåller den nödvändiga informationen som slutanvändaren behöver för att kunna utföra en första riskbedömning.
- Om kvadratchucken rör sig i oväntade riktningar kan det utgöra en farlig situation.
- Isolera verktyget från alla strömkällor innan du byter eller justerar kvadratchucken eller hylsan.

### Markeringar på verktyg

Piktogram på verktyget	Innebörd
	Läs och förstå bruksanvisningen.
	<p>Om en tryckstång köps in från Norbar kommer den att ha denna märkning:</p> <p>Oväntad verktygsrörelse på grund av mothållskrafter eller brott på kvadratchucken eller tryckstången kan orsaka skador. Det finns en klämrisk mellan tryckstången och arbetsstycket. Håll händerna borta från tryckstången. Håll händerna borta från verktygsutmatningen.</p>

## INLEDNING






PneuTorque® PTS-serien är slagfria, tryckluftsdrivna elverktyg konstruerade för att applicera vridmoment på gängade fästelement. Versioner med fjärrkontroll har ingen riktungs-/avstängningskontroll på verktyget utan förlitar sig på externa pneumatiska kretsar (medföljer inte) för att tillhandahålla denna funktion. Detta öppnar upp flera applikationsmöjligheter för PneuTorque® från enkel högmotståndsavstängning i en farlig arbetsmiljö till avancerade vridmoment med flera spindlar och vinkelavstängningssystem.

Tillsammans med de externa pneumatiska kretsarna krävs även en extern tryckreglerare (Lubro Control Unit); detta gör att lufttrycket kan justeras för att bestämma vridmomentstoppet från den inkluderade grafen. Det finns modeller med vridmoment på 500 N·m till 7 000 N·m. Även tillgänglig med automatisk tvåväxlad växellåda för att öka fri körhastighet.

PTS™-verktyg måste alltid användas med följande:

- Filtrerad torrluftstillförsel. Minsta rekommenderade kompressortryck: 6,9 bar (100 psi), 19 l/s (40 CFM).
- Lubro Control Unit eller liknande filter, regulator och smörjenheten ½" Diameter (12 mm).
- Slaghylsor eller hylsor av hög kvalitet.

## Delar som medföljer

Beskrivning	Modell:				
	PTS™_52	PTS™_72	PTS™_80	PTS™_92	PTS™_119
Visuell skillnad					
Tryckstångskvar hållande låsring	26588	26486	26486	26486	26482
Bruksanvisning och USB-minne för olika språk	34442	34442	34442	34442	34442

## Förklaring av informationsmärkning:

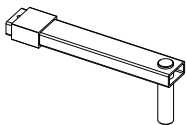
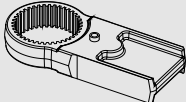
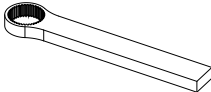
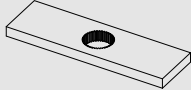



FIGUR 1 – Informationsmärkning

- A: Norbar serienummer (första fyra siffrorna = tillverkningsår).
- B: Norbar artikelnummer, inklusive hänvisning till kvadratchuckens storlek. (Endast verktyg med en enda hastighet inkluderar referensen till kvadratchuckstorlek i sina artikelnummer, t.ex. B06)
- C: Maximalt kalibrerat vridmoment.
- D: Maximalt nominellt lufttryck.
- E: Maximal frigångshastighet (uppnås genom att ställa in lufttrycket till det maximala vridmomentet).
- F: Instruktioner att läsa bruksanvisningen innan användning.



## Tillbehör

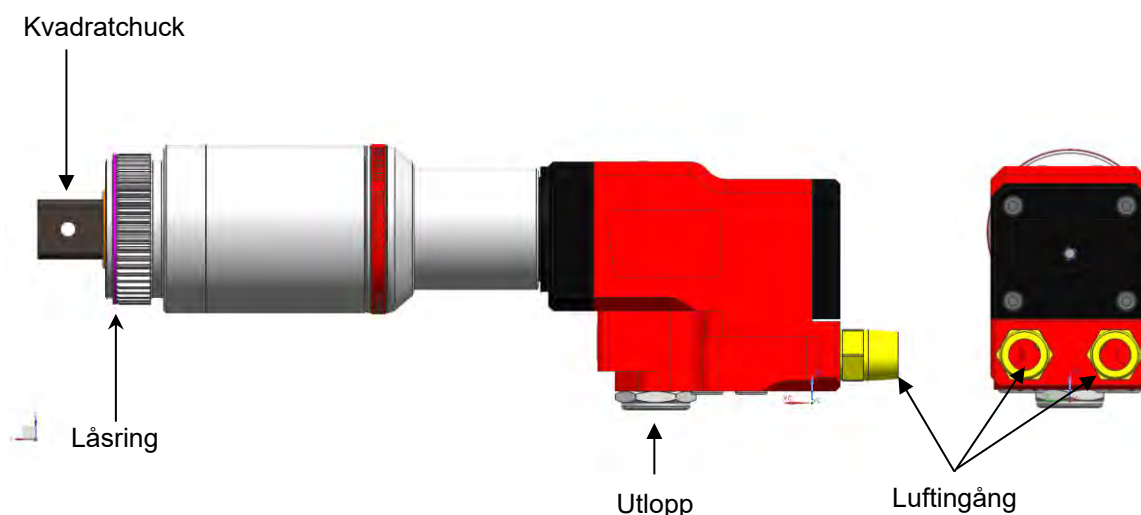
Beskrivning	Artikelnummer				
	PTS™-52	PTS™-72	PTS™-80	PTS™-92	PTS™-119
Lubro Control Unit	16074	16074	16074	16074	16074
¾" kvadratchuck (fästskruv)	18544 (25351.30)	18779 (25352.45)	-	-	-
1" kvadratchuck (fästskruv)	18545 (25351.30)	18492 (25352.45)	19431 (25352.40)	18934 (25352.60)	-
1 ½" kvadratchuck (fästskruv)	-	-	-	18935 (25352.60)	18959 (25352.80)
Tryckstång <b>[ANMÄRKNING 1]</b>					
	18298	18298	-	-	-
Tryckadapter <b>[ANMÄRKNING 1]</b>					
	18558	18290	-	-	-
Enkelsidig tryckplatta					
	18576	18292	18292	18979	16687
Dubbelsidig tryckplatta					
	18590	18293	18293	18980	18981
Svetsring					
	18694	18695	18695	18696	18697
6" Nosförlängare	(¾") 18601.006	(1) 19007.006	-	-	-
9" Nosförlängare	(¾") 18601.009	(1) 19007.009	(1") 19480.009	-	-
12" Nosförlängare	(¾") 18601.012	(1) 19007.012	(1") 19480.012	-	-
6" Räfflad nosförlängare	(¾") 19045.006	(¾") 19046.006 (1) 19285.006	-	(1) 19047.006	-
9" Räfflad nosförlängare	(¾") 19045.009	(¾") 19046.009 (1) 19285.009	-	(1) 19047.009	-

Beskrivning	Artikelnummer				
	PTS™-52	PTS™-72	PTS™-80	PTS™-92	PTS™-119
12" Räfflad nosförlängare	( <sup>3</sup> / <sub>4</sub> " 19045.012	( <sup>3</sup> / <sub>4</sub> " 19046.012 (1) 19285.012	-	(1) 19047.012	-
Lyfthandtag 	-	19363	19448	19363	19363
Lätt tryckstång av aluminium 	-	18494	18494	18936	18961 <b>[ANMÄRKNING 2]</b>
Standardtryckstång av stål 	18646	19289	19289	19291	19293
Dubbel magnetventil 	60310	60310	60310	60310	60310
Verktyskontroller (TTT-baserad) 	60244	60244	60244	60244	60244
Verktyskontroller (T-Box XL™-baserad) 	60302	60302	60302	60302	60302

**ANMÄRKNING 1:** Kräver att både "tryckstång" och "tryckstångsadapter" används tillsammans.

**ANMÄRKNING 2:** Max vridmoment 6 000 N·m

## EGENSKAPER OCH FUNKTIONER



FIGUR 2 – Egenskaper

- En enda effektiv dubbelriktad luftmotor.
- Automatiskt tvåhastighetsalternativ för snabbare bultning. (Tillgängligt på de flesta modeller)
- Utmärkt förhållande mellan kraft och vikt.
- $\pm 3\%$  repeterbarhet. Högre precision än  $\pm 3\%$  (se kalibreringscertifikat).
- Väldigt tyst drift, vilket minskar behovet av öronskydd med en ljudtrycksnivå på 80,7 dB(A).
- Snabb drift ger snabb iskrivning.
- Tryckräfflorna gör att olika verktyg snabbt och enkelt kan monteras.
- Den utbytbara kvadratchucken är konstruerad för att använda skjuvspänning och undvika att orsaka interna skador på verktyget.
- Modeller med 8 vridmoment från 500 till 7000 N·m.
- Stort utbud av kompatibla verktygskontroller och magnetventiler.
- Stort utbud av transduktorer tillgängligt.
- Norbars interna "konstruktion mot order"-team erbjuder kundanpassade/integrerade designlösningar med PTS™ Fjärr.

# INSTALLATIONSINSTRUKTIONER

## 1. Vridmomentstryck

Tryckplattan används för att ta upp vridmomentstrycket (vilket är likvärdigt och motsatt till verktygsutmatningen) och kan också användas för att montera verktyget.



FIGUR 3 – Svetsring



FIGUR 4 – Dubbelsidig tryckplatta, tillval

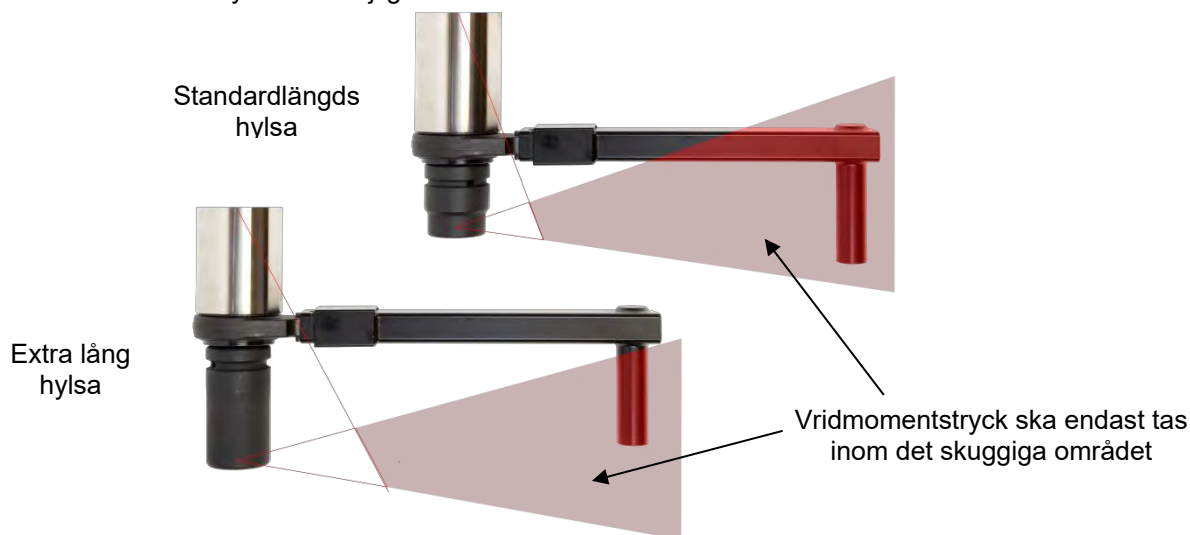
**OBS: Fjärrstyrda verktyg har ingen tryckplatta/tryckstång som standard.**

Norbar erbjuder flera typer av tryckstänger (t.ex. den dubbelsidiga tryckplattan som visas i figur 4) och svetsringar (figur 3) vilket gör att användaren kan integrera tryckräfflan i sina egna anpassade trycklösningar.

Alternativt kan du kontakta Norbars "konstruktion mot order"-team för en specialbeställd design och offert för en trycklösning.

Det vedertagna sättet att hålla fast verktyget inom tryckräfflan är med låsringen som sitter i fördjupningen framtill på tryckräfflan.

**Vid användning av en standardtryckstång:** Det är viktigt att tryckplattan vilar vinkelrätt mot ett fast föremål eller en yta intill fästordningen som ska dras åt. Kontaktområdet måste vara inom det skuggiga området i figur 5 med så stor kontaktyta som möjligt.



FIGUR 5 – Effekt av långa hylsor



**VARNING: SÄKERSTÄLL ATT TRYCKPLATTAN BARA ANVÄNDS INOM BEGRÄNSNINGARNA SOM VISAS I FIGUR 5.**

För särskilda applikationer eller där extra långa hylsor måste användas, kan standardarmen förlängas men bara inom begränsningarna som visas i figur 5.



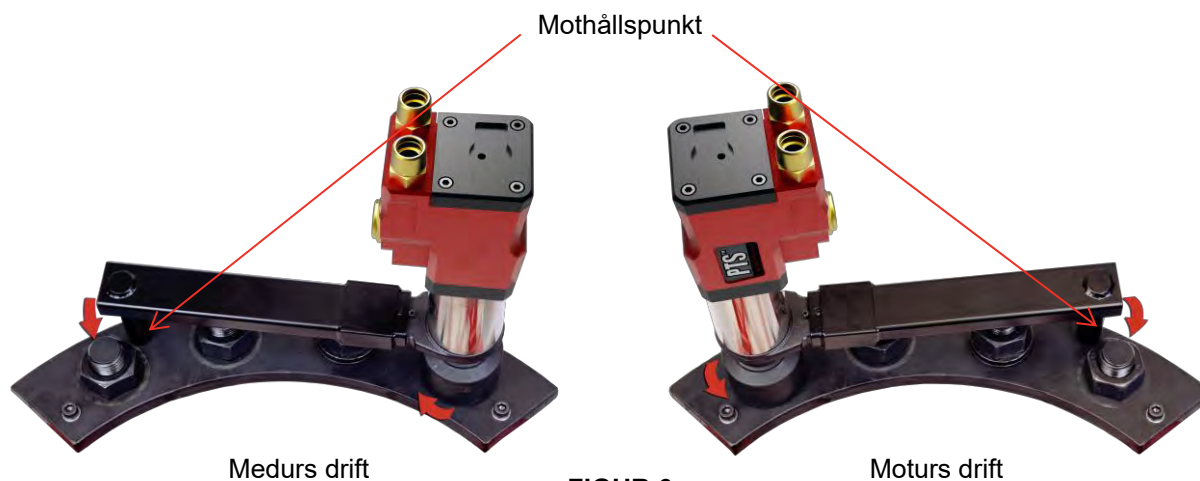
**VARNING: UNDERLÅTENHET ATT FÖLJA BEGRÄNSNINGARNA I FIGUR 5 VID ÄNDRING AV STANDARDTRYCKPLATTOR KAN LEDA TILL ATT VERKTYGET SKADAS ELLER SLITS UT I FÖRTID.**

Standardförlängningar av kvadratchucken FÅR INTE användas då dessa kan orsaka allvarliga skador på verktygets utmatningsenhet. En rad nosförlängare finns tillgängliga för tillämpningar där åtkomsten är begränsad. Dessa är utformade för att stödja den slutväxeln korrekt.

När PneuTorque® är i drift roterar tryckplattan i motsatt riktning till utmatningskvadratchucken och måste få vila vinkelrätt mot ett fast föremål eller yta intill den bult som ska dras åt. (Se figur 6).



**WARNING: HÅLL ALLTID HÄNDERNA BORTA FRÅN TRYCKPLATTAN DÅ VERKTYGEN ANVÄNDS, ANNARS KAN ALLVARLIG SKADA UPPSTÅ.**



FIGUR 6

## 2. Luftsmörjning

Verktyget måste användas med oljesmörjning i den tillförda luften. Detta uppnås med hjälp av en Lubro Control Unit (ingår ej).

Ställa in luftsmörjningen:

- Fyll på din Lubro Control Unit med en olja för tryckluftsverktyg av lämplig kvalitet.
- Se till att chucken roterar fritt.
- Kör verktyget – justera verktyget till maximitrycket enligt inställningsdatan.
- Justera smörjningsenheten så att den avger fyra droppar olja per minut.

Se bruksanvisningen för Lubro Control Unit för mer information.

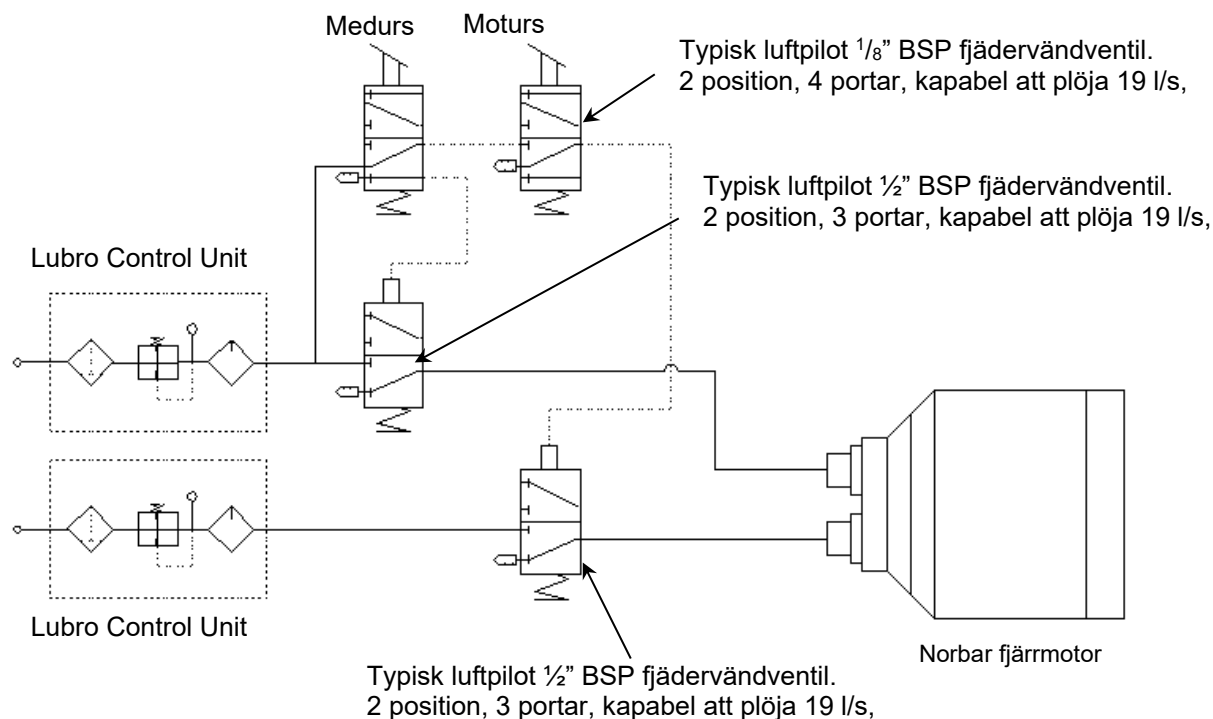
## 3. Verktygskontrollsystem

Luftmotorn med fjärrkontroll behöver en separat extern pneumatisk krets (medföljer inte) för av/på och medurs/moturs kontroll av verktyget. Verktygsrotationens riktning bestäms genom att trycksätta antingen medurs- eller moturs-luftingångarna.

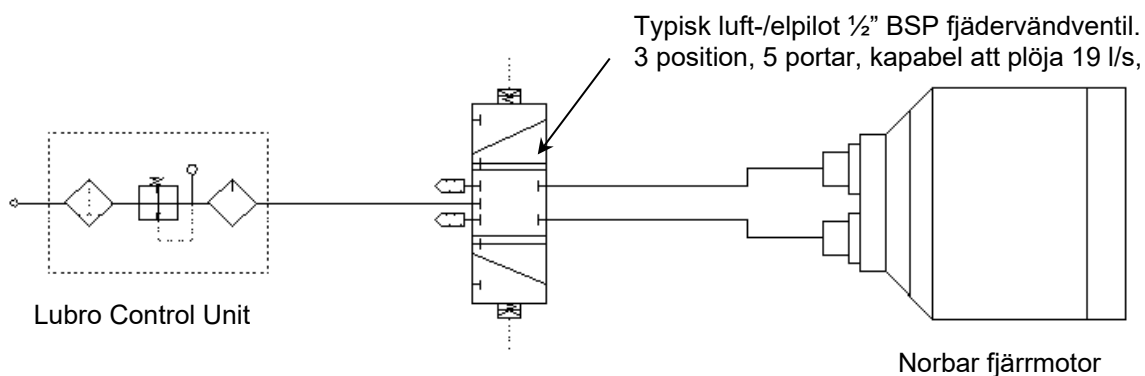
En Lubro Control Unit (artikelnummer 16074 - medföljer inte) behövs för att smörja luften och kontrollera lufttrycket så att rätt vridmoment tillämpas. Kontrollera oljenivån i Lubro Control Unit och fyll upp till den korrekta nivån.

Säkerställ att luftslangarna är rena och fria från smuts innan anslutning. Lufttillförselslangarna och kontrollventilerna måste ha en diameter på 1/2" (12 mm) och slangen från tillförsel till kontrollsystemet får inte vara längre än 5 meter annars kan verktygets prestanda försämrats. Om tillförselslangen måste vara längre än 5 meter måste slangens diameter vara 3/4".

Exempel på pneumatisk styrkrets visas i figur 7 och figur 8.



FIGUR 7 – Exempel på pneumatisk krets



FIGUR 8 – Exempel på pneumatisk krets



**VARNING: FÖR ATT UNDVIKA FARA FRÅN PISKANDE LUFTSLANGAR MÅSTE ALLA ANSLUTNINGAR TILL VERKTYGET GÖRAS INNAN LUFTTILLFÖRSELN SÄTTS PÅ.**

## 4. Inloppsöppning

Inloppsöppningarna sitter på verktygets baksida och är skyddade av plastkåpor (# 16199). Anslut medurstillförelsen och moturstillförelsen till 1/2" BSP-anslutningarna som visas i figur 9.

## 5. Utloppsöppning

Utloppsöppningen sitter under verktyget och är gemensam för båda inloppsöppningarna. Om det behövs kan en utloppsslang anslutas, detta kommer att minska ljudtrycksnivån. Utloppsslangens storlek får inte reduceras från  $\frac{3}{4}$ " (19 mm), annars kan verktygets prestanda minska.

**TIPS:** Som med alla pneumatiska verktyg finns en fin oljedimma i utloppsluften. Säkerställ att utloppsluften inte kan orsaka en fara.

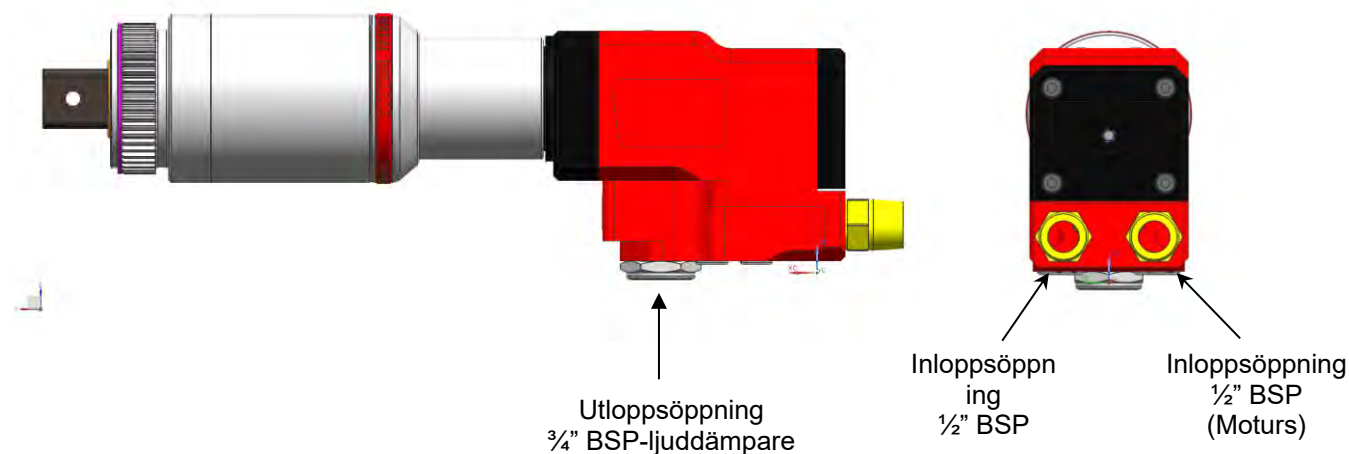


FIGURE 9 – Portar

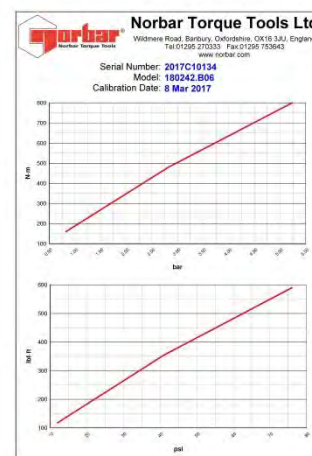
## 6. Ställa in vridmoment för att dra åt fästanelordning

Vridmomentet från PneuTorque® beror på lufttrycksinställningen. Alla verktyg har inställningsdata som anger det nödvändiga lufttrycket för att ge rätt vridmoment.

Vridmomentet ställs in på följande sätt:

- i) Använd inställningsdatan (inkluderad) för att hitta rätt lufttryck för att uppnå önskat vridmoment.

Norbar Torque Tools Ltd							
Torque		Pressure		Torque		Pressure	
N.m	ft.lb	bar	psi	N.m	ft.lb	bar	psi
195.00	141.81	0.95	13.69	195.00	141.81	0.95	13.69
175.00	128.51	0.85	12.25	175.00	128.51	0.85	12.25
155.00	115.21	0.75	10.81	155.00	115.21	0.75	10.81
135.00	101.91	0.65	9.37	135.00	101.91	0.65	9.37
115.00	88.61	0.55	7.93	115.00	88.61	0.55	7.93
95.00	75.31	0.45	6.49	95.00	75.31	0.45	6.49
75.00	62.01	0.35	5.05	75.00	62.01	0.35	5.05
55.00	48.71	0.25	3.61	55.00	48.71	0.25	3.61
35.00	35.41	0.15	2.17	35.00	35.41	0.15	2.17
15.00	22.11	0.05	0.73	15.00	22.11	0.05	0.73
10.00	14.74	0.03	0.44	10.00	14.74	0.03	0.44
5.00	7.37	0.01	0.22	5.00	7.37	0.01	0.22
2.50	3.69	0.00	0.11	2.50	3.69	0.00	0.11
1.25	1.84	0.00	0.06	1.25	1.84	0.00	0.06
0.62	0.92	0.00	0.03	0.62	0.92	0.00	0.03
0.31	0.46	0.00	0.01	0.31	0.46	0.00	0.01



FIGUR 10 – Inställningsdata

- ii) Medan verktyget är igång justerar du Lubro Control Unit (ingår ej) tills rätt lufttryck visas på mätaren.

**VIKTIGT:** VERKTYGET MÅSTE RÖRA SIG FRITT MEDAN LUFTRYCKET JUSTERAS FÖR ATT UPPNÅ RÄTT INSTÄLLNING.

**VIKTIGT:** KONTROLLERA ATT LUBRO CONTROL UNIT AVGER CIRKA FYRA DROPPAR OLJA PER MINUT SAMTIDIGT SOM VERKTYGET RÖR SIG FRITT.



FIGUR 11 – Lubro Control Unit

## BRUKSANVISNING



**VARNING:** HÅLL HÄNDERNA BORTA FRÅN TRYCKSTÅNGEN OCH ROTERANDE CHUCK.



**VARNING:** NÄR DETTA VERKTYG ANVÄNDS MÅSTE DET ALLTID STÖDJAS FÖR ATT UNDVIKA OVÄNTAD LÖSGÖRING VID FEL I FÄSTANORDNING ELLER KOMPONENT.



**VARNING:** ATT ÄNDRA LUFTRYCKET EFTER ATT HA STÄLLT IN TRYCKREGULATORN KOMMER ATT ÄNDRA STOPPVRIDMOMENTSVÄRDET.



**VARNING:** OM UTRUSTNINGEN ANVÄNDS PÅ ANNAT SÄTT ÄN SOM ANGES AV TILLVERKAREN KAN DETTA ORSAKA SKADOR.

### Åtdragning

1. Montera en slaghylsa eller högkvalitetshylsa med korrekt storlek på PneuTorque®.
2. Säkerställ att den externa styrkretsen är rätt inställd.
3. Fäst verktyget på fästanordningen. Placera tryckstången intill mothållspunkten.
4. Starta verktyget och låt det dra åt fästanordningen oavbrutet. Fullt vridmoment kommer bara att ha tillämpats när verktyget har stannat.
5. Stoppa verktyget och ta bort fästanordningen.

### Frigörning

1. Montera en slaghylsa eller högkvalitetshylsa med korrekt storlek på PneuTorque®.
2. Säkerställ att styrkretsen är rätt inställd.
3. Fäst verktyget på fästanordningen. Placera tryckstången intill mothållspunkten.
4. Starta verktyget för att frigöra fästanordningen.

**TIPS:** Öka luftrycket till verktyget om skruven inte lossnar. Överskrid inte det maximala luftrycket.

**TIPS:** Om fel uppstår med smörjningen och / eller förorenad luft (t.ex. vatten) tränger in i verktyget, rekommenderar vi starkt att verktyget lämnas att köra fritt med en ren, torr och smörjd luftkälla i flera minuter.



**VARNING:** ATT ÖVERSKRIDA DET MAXIMALA LUFTRYCKET ÖVERBELASTAR OCH SKADAR VERKTYGET ALLVARLIGT.

5. Ta bort verktyget från fästanordningen.



# UNDERHÅLL

För optimal prestanda och säkerhet krävs regelbundet verktygsunderhåll. Underhåll som kan utföras av användaren är begränsat till att byta ut kvadratchucken och ljuddämparna. Allt övrigt underhåll eller reparationer ska utföras av Norbar eller en av Norbars godkända distributörer. Underhållsintervallen beror på verktygets användning och miljön som den används i:

- Det maximala rekommenderade service- och kalibreringsintervallet är 12 månader ELLER 10 000 cykler, vilket som kommer först.
- Om verktyget inte fungerar normalt, kontaktar du en av Norbars godkända distributörer.

**TIPS: Steg användaren kan vidta för att minska mängden underhållsbehov inkluderar:**

1. Använd verktyget i en ren miljö.
2. Använd en luftkompressor med en torkare.
3. Se till att Lubro Control Unit har tillräckligt med olja för tryckluftsverktyg.
4. Se till att Lubro Control Unit avger oljan för tryckluftsverktyg i rätt takt.
5. Se till att Lubro Control Unit underhålls regelbundet, se produktens bruksanvisning för mer information.
6. Upprätthåll korrekt åtdragningsmoment.
7. Om fel uppstår med smörjningen och / eller förorenad luft (t.ex. vatten) tränger in i verktyget, rekommenderar vi starkt att verktyget lämnas att köra fritt med en ren, torr och smörjd luftkälla i flera minuter.
8. Om verktyget ska förvaras under längre tid, rekommenderar vi att verktyget körs med en ren, torr och smörjd luftkälla i flera minuter.



**VARNING: ANVÄND HANDSKAR VID UNDERHÅLL FÖR ATT UNDVIKA ATT DU KOMMER I KONTAKT MED FETT OCH OLJA.**

## Luftsmörjning

Använd olja för lufttrycksverktyg av lämplig kvalitet (t.ex. Shell Tellus S2 V15).

## Växellåda

Växellådan kan inte underhållas av användaren. För mer information om att underhålla växellådan, kontaktar du Norbar eller en av Norbars godkända distributörer.

## Ljuddämpare

PTS™-ljuddämparen (# 28704) är avsedd att vara hela verktygets livstid (under optimala driftförhållanden). Under svåra förhållanden kan de dock behöva bytas ut om användaren upplever att verktygets prestanda försämras.

Om ljuddämparen (#28704) behöver bytas, skruva bara bort utloppsporten och sätt fast en ny.

## Kvadratchuck

För att undvika interna skador (särskilt på grund av vridmomentsöverbelastning) har utkvadratchucken konstruerats för att först skjuva. Detta förhindrar kraftiga interna skador och gör att kvadratchucken enkelt kan tas av. För kvadratchuckens artikelnummer, se sidan 8.



**FIGUR 12** – Reservkvadratchuck

För att byta ut kvadratchucken:

1. Koppla bort lufttillförseln.
2. Stötta verktyget.
3. Skruva loss skruven och ta sedan av kvadratchucken.  
Om fyrkanten har skjuvats kan vara nödvändigt att använda en tång för att få bort de trasiga delarna.
4. Passa in den nya kvadratchucken.
5. Sätt i en ny skruv och dra åt med 4 N·m till 5 N·m (för PTS™-52) eller 8 N·m till 9 N·m (för PTS™-72/80/92/119).
6. Anslut lufttillförseln.

**TIPS:** Kontakta Norbar eller en av Norbars godkända distributörer om kvadratchucken ständigt drabbas av fel.

## Kalibrering

För att upprätthålla precisionen i PneuTorque® rekommenderar vi att verktyget kalibreras varje 10 000 cykler eller årligen, vilket som än kommer först. Kontakta Norbar eller en av Norbars distributörer för mer information.

## Rengöring

Håll verktyget rent för att göra det säkrare att använda. Använd inte nötande eller lösningsmedelsbaserade rengöringsmedel.

## Avfallshantering

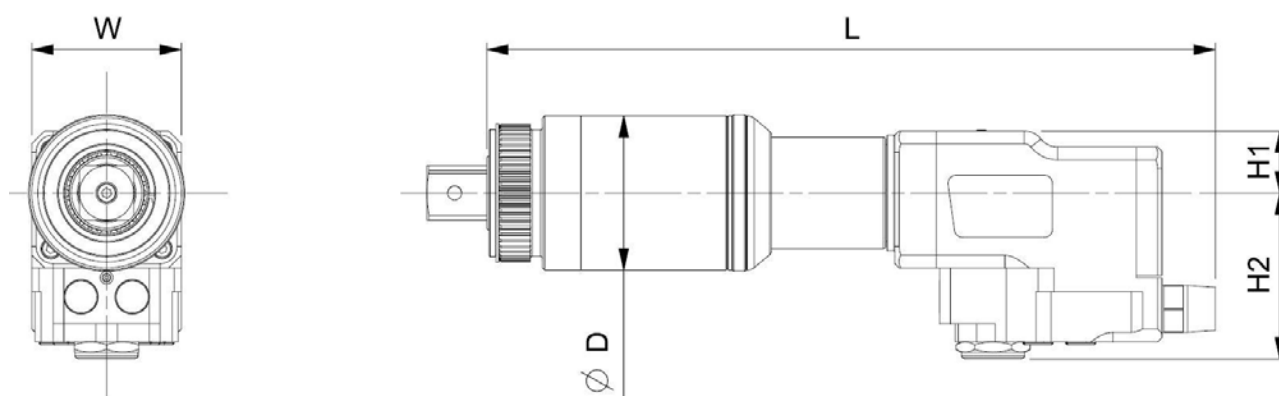
Återvinning: Vänligen återvinn om möjligt.  
Verktyget har inga särskilda krav på hantering av farligt avfall.

# SPECIFIKATIONER

## Verktøy med en enda hastighet

Artikelnummer	Modell	Kvadratchuck	Vridmoment		Uthastighet
			Minimum	Maximum	
180271.B06	PTS™-52-500	¾"	100 N·m (74 lbf·ft)	500 N·m (370 lbf·ft)	27,8 varv/min
180272.B06	PTS™-52-800	¾"	160 N·m (118 lbf·ft)	800 N·m (590 lbf·ft)	20,1 varv/min
180273.B06	PTS™-72-1000	¾"	200 N·m (147 lbf·ft)	1000 N·m (738 lbf·ft)	16,0 varv/min
180274.B08	PTS™-72-1350	1"	270 N·m (200 lbf·ft)	1350 N·m (1000 lbf·ft)	11,5 varv/min
180275.B08	PTS™-72-2000	1"	400 N·m (295 lbf·ft)	2000 N·m (1475 lbf·ft)	7,2 varv/min
180276.B08	PTS™-80-2700	1"	540 N·m (400 lbf·ft)	2700 N·m (2000 lbf·ft)	5,7 varv/min
180295.B08	PTS™-92-4000	1"	800 N·m (590 lbf·ft)	4000 N·m (2950 lbf·ft)	4,1 varv/min
180295.B12	PTS™-92-4000	1 ½"	800 N·m (590 lbf·ft)	4000 N·m (2950 lbf·ft)	4,1 varv/min
180279.B12	PTS™-119-7000	1 ½"	1400 N·m (1030 lbf·ft)	7000 N·m (5200 lbf·ft)	2,1 varv/min

Artikelnummer	Modell	Dimensjoner (mm)					Verktøys vikt utan tryckstang (kg)
		L	B	ØD	H1	H2	
180271.B06	PTS™-52-500	284	70	Ø52	29	77.5	4.1
180272.B06	PTS™-52-800	284	70	Ø52	29	77.5	4.1
180273.B06	PTS™-72-1000	311	70	Ø72	29	77.5	6.14
180274.B08	PTS™-72-1350	311	70	Ø72	29	77.5	6.14
180275.B08	PTS™-72-2000	344	70	Ø72	29	77.5	6.5
180276.B08	PTS™-80-2700	311	70	Ø80	29	77.5	6.05
180295.B08	PTS™-92-4000	362	70	Ø92	29	77.5	8.85
180295.B12	PTS™-92-4000	362	70	Ø92	29	77.5	8.85
180279.B12	PTS™-119-7000	385	70	Ø119	29	77.5	12.42

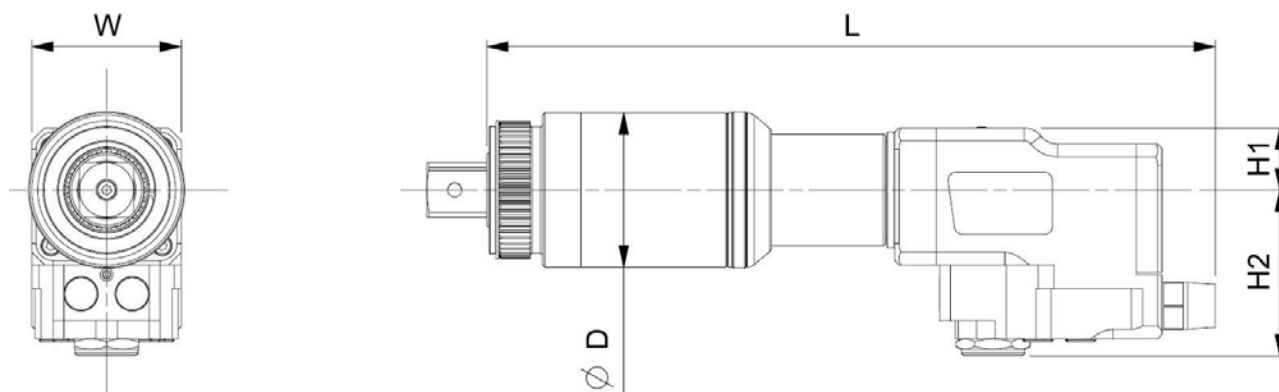


FIGUR 13 – Dimensjoner

## Verktyg med två automatiska hastigheter

Artikelnummer	Modell	Kvadratchuck	Vridmoment		Uthastighet
			Minimum	Maximum	
180789	PTS™-72-1000	¾"	200 N·m (147 lbf·ft)	1000 N·m (738 lbf·ft)	27.8 varv/min
180790	PTS™-72-1350	¾"	270 N·m (200 lbf·ft)	1350 N·m (1000 lbf·ft)	20.1 varv/min
180792	PTS™-80-2700	1"	540 N·m (400 lbf·ft)	2700 N·m (2000 lbf·ft)	16.0 varv/min
180793	PTS™-92-4000	1"	800 N·m (590 lbf·ft)	4000 N·m (2950 lbf·ft)	11.5 varv/min
180794	PTS™-92-4000	1 ½"	800 N·m (590 lbf·ft)	4000 N·m (2950 lbf·ft)	7.2 varv/min
180795	PTS™-119-6000	1 ½"	1400 N·m (1030 lbf·ft)	6000 N·m (4430 lbf·ft)	5.7 varv/min
180796	PTS™-119-7000	1 ½"	1400 N·m (1030 lbf·ft)	7000 N·m (5200 lbf·ft)	4.1 varv/min

Artikelnummer	Modell	Dimensioner (mm)					Verktygets vikt utan tryckstång (kg)
		L	B	ØD	H1	H2	
180789	PTS™-72-1000	327	70	Ø52	29	77.5	6.18
180790	PTS™-72-1350	327	70	Ø52	29	77.5	6.18
180792	PTS™-80-2700	344	70	Ø72	29	77.5	6.05
180793	PTS™-92-4000	391	70	Ø72	29	77.5	8.85
180794	PTS™-92-4000	391	70	Ø72	29	77.5	8.85
180795	PTS™-119-6000	418	70	Ø80	29	77.5	12.71
180796	PTS™-119-7000	418	70	Ø92	29	77.5	12.71



FIGUR 14 – Dimensioner

Repeterbarhet:	± 3 %
Precision:	Högre precision än ± 3 % (se kalibreringscertifikat)
Driftsområde:	20 % till 100 % av verktygskapaciteten
Luffförbrukning:	16,5 l/s (35 CFM)
Temperaturområde:	0 °C till +50 °C (drift). -20 °C till +60 °C (förvaring).
Driftslufffuktighet:	85 % relativ fuktighet vid 30 °C max.
Handtagsvibration:	< 2,5 m/s <sup>2</sup> uppmätt i enlighet med ISO 28927-2.
Ljudtrycksnivå:	Ljudtrycksnivån är 80,7* dB(A) osäkerhet K = 3dB, uppmätt i enlighet med BS EN ISO 11148-6

*\*Verktyg testat: PTS™-4000 på 75 PSI*

Omgivning: Förvara och använd i en ren och torr miljö.

*På grund av ständiga förbättringar kan alla specifikationer förändras utan förvarning.*

**OBS: Om instrumentet används på ett sätt som tillverkaren inte har angett kan det skydd som utrustningen försetts med försämrats.**



**Norbar Torque Tools Ltd**

Wildmere Road | Banbury | Oxfordshire | OX16 3JU | Storbritannien  
T +44 (0)1295 270333 | F +44 (0)1295 753643  
E enquiry@norbar.com | www.norbar.com

QA57  
UTGÅVA 2  
24.1.97

## EU Försäkran om överensstämmelse (No 0017.2)

Denna försäkran om överensstämmelse utfärdas på eget ansvar av tillverkaren.

**Föremål för försäkran:**

PneuTorque® PTS™ fjärrverktyg.

Modellnamn (artikelnummer):

- PTS™-52-500 (180271.B06)
- PTS™-52-800 (180272.B06)
- PTS™-72-1000 (180273.B06 & 180789)
- PTS™-72-1350 (180274.B08 & 180790)
- PTS™-72-2000 (180275.B08)
- PTS™-80-2700 (180276.B08 & 180792)
- PTS™-92-4000 (180295.B08 & 180793)
- PTS™-92-4000 (180295.B12 & 180794)
- PTS™-119-6000 (180795)
- PTS™-119-7000 (180279.B12 & 180796)



Föremålet för försäkran som beskrivs ovan uppfyller alla kraven i alla tillämpliga harmoniseringsförfordningarna:  
Maskindirektivet 2006/42/EG.

Föremålet för försäkran som beskrivs ovan är konstruerat för att överensstämma med följande standarder:

BS EN ISO 12100:2010	Maskinsäkerhet. Allmänna principer för design. Riskbedömning och riskreducering.
----------------------	--

**Grunden för vilka överensstämmelsen deklarerar:**

Denna försäkran utfärdas på eget ansvar av tillverkaren. Den tekniska dokumentation som krävs för att visa att produkterna uppfyller kraven i direktiven ovan har sammanställts av undertecknaren nedan och är tillgängliga för inspektion av berörda tillsynsmyndigheter.

Maskinen får inte tas i drift förrän den maskin i vilken den ska ingå har förklarats vara i överensstämmelse med de tillämpliga direktiven.

**Auktoriserad representant inom Europeiska unionen (EU) är:**

Francesco Frezza Snap On Equipment, Via Prov. Carpi, 33 42015 Correggio RE Italien

Undertecknad av och åt Norbar Torque Tools Ltd.

Underskrift: *T. M. Lester* Fullständigt namn: Trevor Mark Lester B.Eng.  
Datum: 8 september 2020 Titel: Efterlevnadsingenjör.  
Ort: Norbar Torque Tools Ltd., Wildmere Road, Banbury, Oxfordshire. OX16 3JU.

# FELSÖKNING

Följande är endast en guide, för mer komplexa fel kontaktar du din lokala Norbar-distributörer eller Norbar direkt.

Problem	Troliga lösningar
Verktysutmatningen roterar inte när kontrollsystemet är igång	Kontrollera att lufttillförseln fungerar och är ansluten Kontrollera det inställda lufttrycket (minst 1 bar ) Kontrollera att kontrollsystemet är rätt inställt Utmatningskvadratchucken är skjuvad, måste bytas ut Växeltåget eller luftmotorn är skadad
Kvadratchucken är skjuvad	Se avsnittet om underhåll för att byta ut
Verktyget stoppar inte	Verktyget har inte uppnått vridmoment, öka lufttrycket Skruv skjuvad eller gängningen utsliten Växeltåget eller luftmotorn är skadad
Den fria drifhastigheten försämras	Ljuddämparna har blockerats / måste bytas ut

# ORDLISTA

Ord eller begrepp	Innebörd
Lufttrycksinställning	Grafen och/eller tabellen medföljer alla stoppverktyg för att visa lufttrycksinställningen som krävs för att uppnå det nödvändiga vridmomentet
AUT	Automatisk tvåväxlad växellåda
Dubbelriktad	Kvadratchucken kan rotera i medurs och moturs riktning
Fästanordning	Bult eller dubb som ska dras åt
Lubro Control Unit	Anordning för att filtrera och smörja samtidigt som trycket regleras. Ingår ej med verktyget
Nosförlängare	En förlängare som används där verktygsåtkomsten är begränsad, till exempel hjulmuttrar på tunga fordon. Tillgänglig som tillbehör
PneuTorque®	Produktbeteckning
PTS™	PneuTorque® enkelmotorstryckstång
Tryckstång	Del som motverkar tillämpat vridmoment. Även kallad tryckplatta
Stoppverktyg	Verktyget stoppar när inställt lufttryck uppnås
TBC	Ej bekräftat
Klokoppling	En typ av luftkoppling. Rekommenderas ej av Norbar



**NORBAR TORQUE TOOLS LTD**

Wildmere Road, Banbury,  
Oxfordshire, OX16 3JU  
STORBRITANNIEN  
Tel: +44 (0) 1295 270.333  
E-post enquiry@norbar.com



**NORBAR TORQUE TOOLS PTE LTD**

194 Pandan Loop  
#07-20 Pantech Business Hub  
SINGAPORE 128383  
Tel + 65 6841 1371  
E-post enquires@norbar.sg



**NORBAR TORQUE TOOLS LTD**

45–47 Raglan Avenue, Edwardstown,  
SA 5039  
AUSTRALIEN  
Tel + 61 (0)8 8292 9777  
E-post norbar@norbar.com.au



**NORBAR TORQUE TOOLS (SHANGHAI) LTD**

91 Building-7F, No.1122 North Qinzhou Rd,  
Xuhui District, Shanghai  
KINA 201103  
Tel: + 86 21 6145 0368  
E-post sales@norbar.com.cn



**NORBAR TORQUE TOOLS INC**

36400 Biltmore Place, Willoughby,  
Ohio, 44094  
USA  
Tel + 1 866 667 2279 E-post  
inquiry@norbar.us



**NORBAR TORQUE TOOLS INDIA PVT. LTD**

Plot No A-168, Khairne Industrial Area,  
Thane Belapur Road, Mahape,  
Navi Mumbai – 400 709  
INDIEN  
Tel: 91 22 2778 8480  
E-post: enquiry@norbar.in

**[www.norbar.com](http://www.norbar.com)**