

**PNEUTORQUE<sup>®</sup>**

**PTS<sup>™</sup>**

**500/800/1000/1350/2000/2700/4000/7000**

**ZDALNIE STEROWANY Z SILNIKIEM**

**POWIETRZNYM**



# SPIS TREŚCI

<b>Numery części opisanych w niniejszej instrukcji</b>	<b>2</b>
Narzędzia dla pojedynczej prędkości	2
Narzędzia dla automatycznej podwójnej prędkości	2
<b>Bezpieczeństwo</b>	<b>3</b>
<b>Wstęp</b>	<b>7</b>
Elementy w zestawie	7
Opis tabliczki znamionowej	7
Akcesoria	8
<b>Charakterystyki i funkcje</b>	<b>10</b>
<b>Instrukcje przygotowania</b>	<b>11</b>
1. Reakcja momentu obrotowego	11
2. Smarowanie powietrza	12
3. Układy sterowania narzędziem	12
4. Króćce wlotowe	13
5. Króćciec wylotowy	14
6. Ustawienie dla łącznika momentu dokręcania	14
<b>Instrukcja obsługi</b>	<b>15</b>
Dokręcanie	15
Odkręcanie	15
<b>Konserwacja</b>	<b>16</b>
Smarowanie powietrza	16
Przekładnia	16
Tłumik	16
Kwadratowy zabierak napędowy	17
Kalibracja	17
Czyszczenie	17
Utylizacja	17
<b>Dane techniczne</b>	<b>18</b>
Narzędzia dla pojedynczej prędkości	18
Narzędzia dla automatycznej podwójnej prędkości	19
<b>Deklaracja wbudowania WE</b>	<b>21</b>
<b>Rozwiązywanie problemów</b>	<b>22</b>
<b>Słownik</b>	<b>22</b>

# NUMERY CZĘŚCI OPISANYCH W NINIEJSZEJ INSTRUKCJI

Niniejsza instrukcja obejmuje wszystkie zdalnie sterowane narzędzia serii PTS™ zawierające następujące elementy:

**UWAGA:** Diagramy i zdjęcia służą wyłącznie do celów poglądowych i nie stanowią części żadnej specyfikacji kontraktowej. Pokazany model może różnić się od modelu zakupionego.

## Narzędzia dla pojedynczej prędkości

Numer części	Model	Kierunek	Maksymalny moment dokręcania
180271.B06	PTS™-52-500	Dwukierunkowe	500 Nm
180272.B06	PTS™-52-800	Dwukierunkowe	800 Nm
180273.B06	PTS™-72-1000	Dwukierunkowe	1000 Nm
180274.B08	PTS™-72-1350	Dwukierunkowe	1350 Nm
180275.B08	PTS™-72-2000	Dwukierunkowe	2000 Nm
180276.B08	PTS™-80-2700	Dwukierunkowe	2700 Nm
180295.B08	PTS™-92-4000	Dwukierunkowe	4000 Nm
180295.B12	PTS™-92-4000	Dwukierunkowe	4000 Nm
180279.B12	PTS™-119-7000	Dwukierunkowe	7000 Nm

## Narzędzia dla automatycznej podwójnej prędkości

Numer części	Model	Kierunek	Maksymalny moment dokręcania
180789	PTS™-72-1000	Dwukierunkowe	1000 N·m
180790	PTS™-72-1350	Dwukierunkowe	1350 N·m
180792	PTS™-80-2700	Dwukierunkowe	2700 N·m
180793	PTS™-92-4000	Dwukierunkowe	4000 N·m
180794	PTS™-92-4000	Dwukierunkowe	4000 N·m
180795	PTS™-119-6000	Dwukierunkowe	6000 N·m
180796	PTS™-119-7000	Dwukierunkowe	7000 N·m

Konwencja dotycząca numerów części, tylko narzędzia jednej prędkości:

Numer części opcjonalnej	Opis
****.B**	Dwukierunkowe
****.06	Zabierak napędowy kwadratowy 3/4" A/F
****.08	Zabierak napędowy kwadratowy 1" A/F
****.12	Zabierak napędowy kwadratowy 1 1/2" A/F

Konwencja nazewnictwa model:

Opcja modelu	Opis
PTS**-**_***_*	PneuTorque® PTS
PTS*-52-***_*	Przekładnia o średnicy 52 mm
PTS*-72-***_*	Przekładnia o średnicy 72mm
PTS*-80-***_*	Przekładnia o średnicy 80mm
PTS*-92-***_*	Przekładnia o średnicy 92mm
PTS*-119-***_*	Przekładnia o średnicy 119mm
PTS**-**_1000-*	Maksymalny moment dokręcania w Nm

\*\*\*\*.06  
\*\*\*\*.08  
\*\*\*\*.12



PTS\*-52-\*\*\*\_\*  
PTS\*-72-\*\*\*\_\*  
PTS\*-80-\*\*\*\_\*  
PTS\*-92-\*\*\*\_\*  
PTS\*-119-\*\*\*\_\*

Narzędzia PTS™ są również dostępne z uchwytem pistoletowym — patrz instrukcja obsługi, część numer 34438.

# BEZPIECZEŃSTWO

**WAŻNE: NINIEJSZĄ INSTRUKCJĘ OBSŁUGI NALEŻY ZACHOWAĆ NA PRZYSZŁOŚĆ.**

## Ogólne zasady bezpieczeństwa

- Z powodu licznych zagrożeń przed przystąpieniem do montażu, obsługi, naprawy, konserwacji narzędzia do dokręcania łączników gwintowanych lub wymiany akcesoriów, a także przed rozpoczęciem prac w ich pobliżu należy przeczytać i zrozumieć instrukcje dotyczące bezpieczeństwa. W przeciwnym razie może dojść do poważnych obrażeń ciała.
- Montaż, regulację lub obsługę narzędzia do dokręcania łączników gwintowanych można powierzać jedynie osobom wykwalifikowanym i przeszkolonym.
- Nie wprowadzać żadnych modyfikacji w narzędziu. Modyfikacje mogą spowodować obniżenie wydajności lub bezpieczeństwa oraz zwiększenie ryzyka dla osoby obsługującej.
- Nie pozbywać się instrukcje dotyczących bezpieczeństwa; przekazać je osobie obsługującej.
- Nie używać narzędzia do dokręcania łączników gwintowanych, jeżeli jest ono uszkodzone.
- Należy regularnie sprawdzać, czy parametry znamionowe narzędzia oraz obowiązkowe oznaczenia są czytelne. W razie potrzeby właściciel/użytkownik powinien skontaktować się z producentem w celu otrzymania etykiet zamiennych.

## Zagrożenia wyrzutem cząstek

- Uszkodzenie obrabianego elementu, akcesoriów, a nawet narzędzia wprowadzonego do elementu może spowodować wyrzucanie fragmentów z wysoką prędkością.
- Podczas obsługi narzędzia do dokręcania łączników gwintowanych zawsze stosować ochronę oczu odporną na uderzenia. Stopień wymaganej ochrony należy określać dla każdego użycia.
- Upewniać się, że obrabiany element jest bezpiecznie zamocowany.

## Zagrożenia wciągnięciem

- Wciągnięcie może spowodować uduszenie, zderzenie owłosionej skóry i/lub skaleczenia. Dlatego luźne ubrania, biżuterię osobistą, naszyjniki, włosy lub rękawice należy trzymać z dala od narzędzia i akcesoriów.
- Nieprawidłowe rękawice mogą zostać wciągnięte przez obracający się napęd, powodując poważne obrażenia lub złamania palców.
- Obrotowe nasadki napędowe i przedłużenia napędu mogą łatwo wciągać rękawice powlekane gumą lub wzmocniane metalem.
- Nie zakładać luźnych rękawic ani rękawic z naciętymi lub wystrzępionymi palcami.
- Nigdy nie chwytać za napęd, nasadkę lub przedłużenie napędu.
- Trzymać ręce z dala od napędów obrotowych.

## Zagrożenia podczas pracy

- Używanie narzędzia może narazić dłonie operatora na zagrożenia obejmujące zmiżdżenie, uderzenia, otarcia i oparzenia. Do ochrony dłoni stosować odpowiednie rękawice.
- Narzędzia wymagają stosowania odpowiedniego elementu reakcyjnego, który zagraża zmiżdżeniem. Pamiętać o przestrzeganiu wskazówek dotyczących przygotowania narzędzia podanych w niniejszej instrukcji.

- Osoby obsługujące i konserwujące narzędzie powinny być zdolne do poradzenia sobie z jego wymiarami, masą i mocą.
- Prawidłowo trzymać narzędzie; być w gotowości do przeciwdziałania zwykłym lub nagłym ruchom narzędzia i używać obu rąk.
- Utrzymywać wyważoną pozycję ciała i pewne ustawienie stóp.
- W przypadku przerwy w zasilaniu energią zwolnić spust.
- Stosować wyłącznie środki smarne zalecane przez producenta.
- Nie używać w ciasnych przestrzeniach i uważać na możliwość zmiążdżenia dłoni między narzędziem a obrabianym elementem.

## Zagrożenia związane z powtarzalnymi ruchami

- Podczas korzystania z napędzanego narzędzia do dokręcania łączników gwintowanych operator może odczuwać dyskomfort dla dłoni, ramion, barków, szyi i innych części ciała.
- Podczas używania napędzanego narzędzia do dokręcania łączników gwintowanych operator powinien przyjmować wygodną pozycję, z pewnym oparciem na stopach, a także unikać pozycji niewygodnych lub uniemożliwiających utrzymanie równowagi. Podczas wykonywania czynności długotrwałych operator powinien zmieniać pozycję. Pozwoli to na uniknięcie dyskomfortu i zmęczenia.
- W przypadku odczuwania przez operatora objawów, takich jak trwały lub powtarzający się dyskomfort, ból, drżenie, zdrętwienie, odczucie parzenia lub sztywności nie powinien ich ignorować. Są to sygnały ostrzegawcze. Operator powinien powiadomić o nich pracodawcę i zasięgnąć porady lekarskiej.

## Zagrożenia związane z akcesoriami

- Przed wymianą osprzętu lub akcesoriów narzędzie do dokręcania łączników gwintowanych należy odłączyć od źródła zasilania energią.
- Używać wyłącznie akcesoriów i materiałów eksploatacyjnych, których wielkości i rodzaje są zalecane przez producenta napędzanego narzędzia do dokręcania łączników gwintowanych; nie używać akcesoriów i materiałów eksploatacyjnych innego rodzaju ani wielkości.

## Zagrożenia związane z miejscem pracy

- Poślizgi, potknięcia i upadki stanowią główne przyczyny wypadków przy pracy. Uważać na śliskie powierzchnie powstałe w wyniku używania narzędzia, a także na zagrożenia potknięciem powodowane przez elastyczne przewody pneumatyczne lub hydrauliczne.
- Zachowywać ostrożność w nieznanym otoczeniu. Mogą w nich występować zagrożenia ukryte, takie jak przewody elektryczne lub inne media.
- Napędzane narzędzie do dokręcania łączników gwintowanych nie jest przeznaczone do użytku w atmosferze potencjalnie wybuchowej i nie jest izolowane przed kontaktem z prądem elektrycznym.
- Upewnić się, że nie występują przewody elektryczne, rury gazowe itp., które mogą powodować zagrożenie w przypadku ich uszkodzenia przez narzędzie.

## Zagrożenia związane z pyłami i oparami

- Pyły i opary generowane podczas używania napędzanego narzędzia do dokręcania łączników gwintowanych mogą być groźne zdrowia (np. rakotwórcze, powodujące wady wrodzone, astmę i/lub zapalenia skóry). Zasadnicze znaczenie ma przeprowadzenie oceny ryzyka i wdrożenie odpowiednich środków kontroli tych zagrożeń.
- Ocena ryzyka powinna obejmować pyły wytwarzane podczas używania narzędzia oraz jego zdolność do wzniesienia pyłów zalegających wokół.

- W otoczeniu zapyłonym wylot kierować w taki sposób, aby ograniczyć do minimum wzniesienie pyłu.
- W przypadku wytwarzania pyłu lub dymu, priorytetem powinno być ich kontrolowanie w miejscu powstawania.
- Wszystkie wbudowane funkcje lub akcesoria do zbierania, wyciągania lub usuwania pyłów lub dymów z powietrza muszą być prawidłowo używane i konserwowane zgodnie z instrukcjami producenta.
- Należy stosować środki ochrony dróg oddechowych zgodnie z instrukcjami pracodawcy oraz z przepisami w zakresie BHP.

## Zagrożenia związane z hałasem

- Narażenie na wysoki poziom hałasu może spowodować trwałą utratę słuchu i inne problemy, takie jak szum w uszach (dzwonienie, brzęczenie, gwizdanie lub buczenie w uszach). Dlatego zasadnicze znaczenie ma przeprowadzenie oceny ryzyka i wdrożenie odpowiednich środków kontroli tych zagrożeń.
- Odpowiednie środki ograniczania ryzyka mogą obejmować działania, takie jak stosowanie materiałów tłumiących drgania obrabianych elementów.
- Należy stosować środki ochrony słuchu zgodnie z instrukcjami pracodawcy oraz z przepisami w zakresie BHP.
- Aby ograniczyć niepożądany wzrost poziomu hałasu, napędzane narzędzie do dokręcania łączników gwintowanych należy obsługiwać i konserwować zgodnie z zaleceniami podanymi w niniejszej instrukcji.
- Jeżeli narzędzie wyposażone jest w tłumik, należy zawsze sprawdzać, czy jest on zamontowany i sprawny.
- Aby zapobiegać niepożądanemu wzrostowi hałasu, materiały eksploatacyjne/narzędzia należy dobrać, konserwować i wymieniać zgodnie z zaleceniami podanymi w instrukcji.

## Zagrożenia związane z drganiami

- Narażenie na drgania może spowodować trwałe uszkodzenia nerwów i nieprawidłowy dopływ krwi do dłoni i rąk.
- Podczas pracy w niskich temperaturach zakładać ciepłą odzież i utrzymywać dłonie w stanie ciepłym i suchym.
- W przypadku odczuwania zdrętwienia, pieczenia, bólu lub stwierdzenia zbieleń skóry palców lub dłoni należy przerwać używanie napędzanego narzędzia do dokręcania łączników gwintowanych, powiadomić pracodawcę i zasięgnąć porady lekarza.
- Aby ograniczyć niepożądany wzrost poziomu drgań, napędzane narzędzie do dokręcania łączników gwintowanych należy obsługiwać i konserwować zgodnie z zaleceniami podanymi w niniejszej instrukcji.
- Nie używać zużytych ani luźnych nasadek, ponieważ mogą one powodować wzrost poziomu drgań.
- Aby zapobiegać niepożądanemu wzrostowi poziomu drgań, materiały eksploatacyjne/narzędzia należy dobrać, konserwować i wymieniać zgodnie z zaleceniami podanymi w instrukcji.
- W miarę możliwości podtrzymywać ciężar narzędzia za pomocą stojaka, napinacza lub wyważarki.
- Narzędzie należy trzymać lekko, ale pewnie, uwzględniając wymagane siły reakcji rąk, ponieważ ryzyko wynikające z drgań jest zazwyczaj większe przy większej sile chwytu.

## Dodatkowe instrukcje dotyczące bezpieczeństwa narzędzi pneumatycznych



- Powietrze pod ciśnieniem może powodować poważne obrażenia.

- Jeżeli narzędzie nie jest używane, przed wymianą akcesoriów lub przystąpieniem do naprawy, zawsze wyłączać dopływ powietrza, uwalniać ciśnienie w elastycznym przewodzie doprowadzającym powietrze i odłączać narzędzie od zasilania powietrzem.
- Nigdy nie kierować powietrza na siebie ani na inne osoby.
- Bicie przewodów elastycznych może spowodować poważne obrażenia. Zawsze sprawdzać, czy przewody elastyczne i złącza nie są uszkodzone ani poluzowane.
- Zimne powietrze należy kierować z dala od dłoni.
- Zalecane jest stosowanie przewodów powietrza z bezpiecznymi złączami. Jeżeli stosowane są uniwersalne złącza skręcane (złącza kłowe), należy montować kołki ustalające, a także stosować linki zabezpieczające złącza przewodów elastycznych z narzędziem lub przewodów elastycznych pomiędzy sobą w przypadku odłączenia.
- Nie przekraczać maksymalnego ciśnienia powietrza podanego na narzędziu.
- W przypadku narzędzi o kontrolowanym momencie obrotowym oraz narzędzi o obrotach ciągłych ciśnienie powietrza ma zasadniczy wpływ na bezpieczeństwo i wydajność narzędzia. Dlatego należy określić wymagania dotyczące długości i średnicy przewodów elastycznych.
- Nigdy nie przenosić narzędzia pneumatycznego, trzymając za przewód elastyczny.

## Specjalne instrukcje dotyczące bezpieczeństwa narzędzi PTS™

- Narzędzie jest przeznaczone do stosowania z łącznikami gwintowanymi. Może być również wykorzystywane do innych celów pod warunkiem przestrzegania ograniczeń narzędzia. Aby uzyskać wskazówki, należy się skontaktować z firmą Norbar.
- Użytkownik (lub jego pracodawca) powinien ocenić szczególne ryzyka wynikające z różnych sposobów użycia. Niniejsza Instrukcja obsługi zawiera wystarczające informacje umożliwiające użytkownikowi przeprowadzenie wstępnej oceny ryzyka.
- Niespodziewany kierunek ruchu kwadratowego zabieraka napędowego może spowodować niebezpieczne sytuacje.
- Przed wymianą lub regulacją kwadratowego zabieraka napędowego lub nasadki odłączyć narzędzie od wszystkich źródeł zasilania.

## Oznaczenia na narzędziu

Piktogramy na narzędziu	Znaczenie
	Przeczytać i zrozumieć instrukcję obsługi.
	<p>Jeżeli element reakcyjny został zakupiony w firmie Norbar, jest on oznaczony tą etykietą:</p> <p>Niespodziewany ruch narzędzia spowodowany siłami reakcji, zerwanie kwadratowego zabieraka napędowego lub dźwigni reakcyjnej może spowodować obrażenia.  Ryzyko zmiążdżenia pomiędzy dźwignią reakcyjną a obrabianym elementem.  Trzymać ręce z daleka od dźwigni reakcyjnej.  Trzymać ręce z daleka od wylotu narzędzia.</p>

## WSTĘP






Narzędzia PneuTorque® serii PTS™ są to nieudarowe narzędzia napędzane sprężonym powietrzem, przeznaczone do dokręcania łączników gwintowanych z zastosowaniem wymaganego momentu dokręcania. Wersje zdalnie sterowane nie mają sterowania kierunkiem/wyłączeniem, funkcja ta zapewniona jest przez zewnętrzne obwody pneumatyczne (nie zawarte w zestawie). Daje to wiele możliwości zastosowań dla narzędzi PneuTorque®, od zwykłego wyłączenia po utknięcie w niebezpiecznym otoczeniu do skomplikowanych wielorzecionowych systemów dokręcania z zastosowaniem określonego momentu lub kąta dokręcania.

Wraz z zewnętrznym obwodem pneumatycznym wymagany jest zewnętrzny regulator ciśnienia (urządzenie Lubro Control); umożliwia ono regulację ciśnienia powietrza w taki sposób, aby moment powodujący utknięcie mógł zostać określony na podstawie dostarczonego wykresu. Dostępne są modele generujące moment od 500 Nm do 7000 Nm. Dostępny również z automatyczną dwubiegową skrzynią biegów dla zwiększenia prędkości swobodnego biegu.

Wymagania dotyczące używania narzędzi PTS™:

- Zasilanie filtrowanym suchym powietrzem. Minimalne zalecane parametry znamionowe sprężarki: ciśnienie 6,9 bar (100 psi), wydatek 19 l/s (40 CFM).
- Urządzenie Lubro Control lub podobne urządzenie filtrujące, regulujące i smarujące o średnicy otworu 1/2" (12 mm).
- Nasadki udarowe lub wysokiej jakości.

## Elementy w zestawie

Opis	Model:				
	PTS™-52	PTS™-72	PTS™-80	PTS™-92	PTS™-119
Różnica wyglądu					
Pierścień osadczy dźwigni reakcyjnej	26588	26486	26486	26486	26482
Instrukcja obsługi i pamięć USB w odpowiednim języku	34442	34442	34442	34442	34442

## Opis tabliczki znamionowej

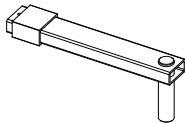
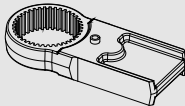
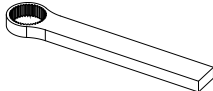
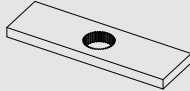



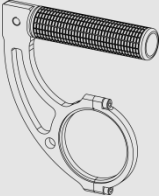
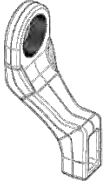




RYSUNEK 1 — Tabliczka

- A: Numer seryjny Norbar (4 pierwsze cyfry = rok produkcji).
- B: Numer części Norbar obejmujący oznaczenie wielkości kwadratowego zabieraka napędowego. (Tylko narzędzia o pojedynczej prędkości zawierają odniesienie do rozmiaru napędu kwadratowego w numerze części, np.B06)
- C: Maksymalna skalibrowana wartość momentu dokręcania.
- D: Maksymalne znamionowe ciśnienie powietrza.
- E: Maksymalna prędkość obrotowa bez obciążenia (osiągana po ustawieniu ciśnienia powietrza dla maksymalnej wartości momentu dokręcania).
- F: Symbol konieczności przeczytania instrukcji obsługi przed rozpoczęciem użytkowania.



## Akcesoria

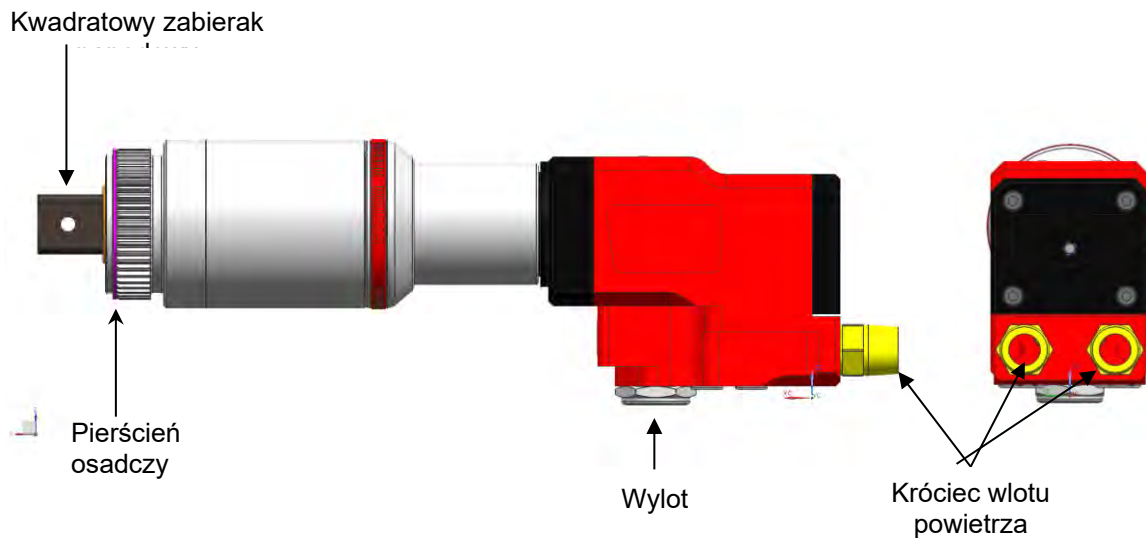
Opis	Numer części				
	PTS™-52	PTS™-72	PTS™-80	PTS™-92	PTS™-119
Urządzenie Lubro Control	16074	16074	16074	16074	16074
Kwadratowy zabierak napędowy 3/4" (z wkrętem mocującym)	18544 (25351.30)	18779 (25352.45)	—	—	—
Kwadratowy zabierak napędowy 1" (z wkrętem mocującym)	18545 (25351.30)	18492 (25352.45)	19431 (25352.40)	18934 (25352.60)	—
Kwadratowy zabierak napędowy 1 1/2" (z wkrętem mocującym)	—	—	-	18935 (25352.60)	18959 (25352.80)
Dźwignia reakcyjna <b>[UWAGA 1]</b>					
	18298	18298	-	—	—
Łącznik reakcyjny <b>[UWAGA 1]</b>					
	18558	18290	-	—	—
Jednostronna płyta reakcyjna					
	18576	18292	18292	18979	16687
Dwustronna płyta reakcyjna					
	18590	18293	18293	18980	18981
Pierścień spawany					
	18694	18695	18695	18696	18697
Płaskie przedłużenie końcówki 6"	(3/4") 18601.006	(1") 19007.006	-	—	—
Płaskie przedłużenie końcówki 9"	(3/4") 18601.009	(1") 19007.009	(1") 19480.009	—	—
Płaskie przedłużenie końcówki 12"	(3/4") 18601.012	(1") 19007.012	(1") 19480.012	—	—
Przedłużenie końcówki z wielowypustem 6"	(3/4") 19045.006	(3/4") 19046.006 (1") 19285.006	-	(1") 19047.006	—
Przedłużenie końcówki z wielowypustem 9"	(3/4") 19045.009	(3/4") 19046.009 (1") 19285.009	-	(1") 19047.009	—

Opis	Numer części				
	PTS™-52	PTS™-72	PTS™-80	PTS™-92	PTS™-119
Przedłużenie końcówki z wielowypustem 12"	( $\frac{3}{4}$ " 19045.012	( $\frac{3}{4}$ " 19046.012 (1" 19285.012	-	(1" 19047.012	—
Uchwyt do podnoszenia 	—	19363	19448	19363	19363
Lekka aluminiowa dźwignia reakcyjna 	—	18494	18494	18936	18961 <b>[UWAGA 2]</b>
Standardowy stalowy element reakcyjny 	18646	19289	19289	19291	19293
Podwójny zawór elektromagnetyczny 	60310	60310	60310	60310	60310
Sterownik narzędzia (na bazie skrzynki stykowej TTT) 	60244	60244	60244	60244	60244
Sterownik narzędzia (na bazie skrzynki stykowej T-Box XL™) 	60302	60302	60302	60302	60302

**UWAGA 1:** Wymaga równoczesnego stosowania „dźwigni reakcyjnej” i „łącznika dźwigni reakcyjnej”.

**UWAGA 2:** Maks. moment dokręcania 6000 Nm.

# CHARAKTERYSTYKI I FUNKCJE



**RYSUNEK 2 — Charakterystyki**

- Pojedynczy wydajny dwukierunkowy silnik pneumatyczny.
- Opcja automatycznej zmiany dwóch prędkości dla szybszego przykręcania. (Dostępna w większości modeli)
- Doskonały stosunek mocy do masy.
- Powtarzalność  $\pm 3\%$ . Dokładność większa niż  $\pm 3\%$  (patrz świadectwo kalibracji).
- Bardzo cicha praca ograniczająca konieczność ochrony — poziom ciśnienia akustycznego od 80,7 dB(A).
- Szybka praca i szybki wybieg.
- Wielowypust reakcyjny zapewnia szybkie i bezpieczne dopasowywanie różnych elementów reakcyjnych.
- Wymienny kwadratowy zabierak napędowy jest zaprojektowany tak, aby ulegać ścięciu i zapobiegać wewnętrznym uszkodzeniom narzędzia.
- Modele zapewniające 8 zakresów momentu dokręcania od 500 do 7000 Nm.
- Szeroki asortyment sterowników narzędzia i zaworów elektromagnetycznych.
- Szeroki zakres dostępnych przetworników.
- Własny zespół projektowy firmy Norbar opracowujący projekty na zamówienie oferuje dostosowane do indywidualnych potrzeb zintegrowane rozwiązania obejmujące PTS™ Remote.

# INSTRUKCJE PRZYGOTOWANIA

## 1. Zapewnianie reakcji na moment dokręcania

Płyta reakcyjna jest używana do przeniesienia siły reakcji momentu obrotowego (która jest równa sile oddziaływania narzędzia i skierowana przeciwnie do niej) i może być również używana do montowania narzędzia.



**RYSUNEK 3** — Spawany pierścień



**RYSUNEK 4** — Opcjonalna płyta reakcyjna dwustronna

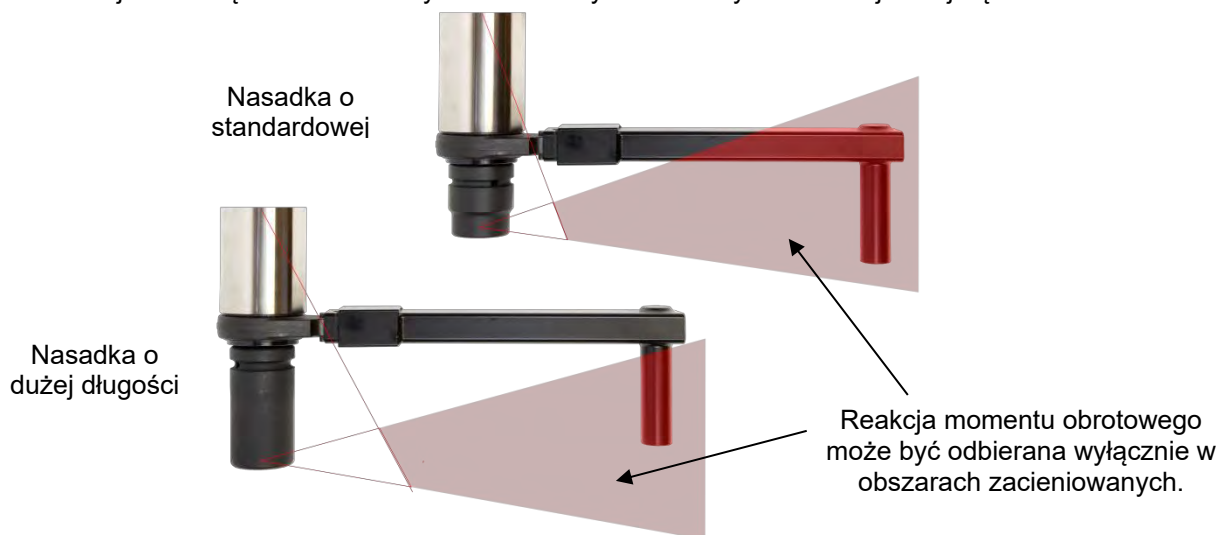
**UWAGA:** Narzędzia zdalnie sterowane nie są w wersji standardowej wyposażone w płytę/dźwignię reakcyjną.

Firma Norbar oferuje kilka rodzajów dźwigni reakcyjnych (takich jak dwustronna płyta reakcyjna pokazana na rysunku 4) oraz pierścieni spawanych (rysunek 3) umożliwiającym użytkownikom zintegrowanie wielowypustków reakcyjnych we własnych rozwiązaniach.

Można również skontaktować się z zespołem projektów na zamówienie firmy Norbar w celu omówienia projektu i uzyskania wyceny własnego rozwiązania reakcyjnego.

Konwencjonalnym sposobem przytrzymywania narzędzia na wielowypuście reakcyjnym jest zastosowanie pierścienia osadczego, który jest umieszczany w rowku z przodu wielowypustu.

**Stosowanie konwencjonalnej dźwigni reakcyjnej** Podczas dokręcania bardzo ważne jest, aby płyta reakcyjna była oparta prostopadłe o lity przedmiot lub powierzchnię przylegającą do łącznika. Powierzchnia styku musi znajdować się w zacieniowanym obszarze rysunku 5 i być możliwie jak największa.



**RYSUNEK 5** – Działanie nasadek długich



**OSTRZEŻENIE:** NALEŻY UWAŻAĆ, ABY PŁYTA REAKCYJNA BYŁA UŻYWANA ZGODNIE Z OGRANICZENIAMI PODANYMI NA RYSUNKU 5.

Do zastosowań specjalnych lub w razie konieczności użycia bardzo długich nasadek, standardowa dźwignia może zostać przedłużona, ale tylko w ramach ograniczeń pokazanych na rysunku 5.



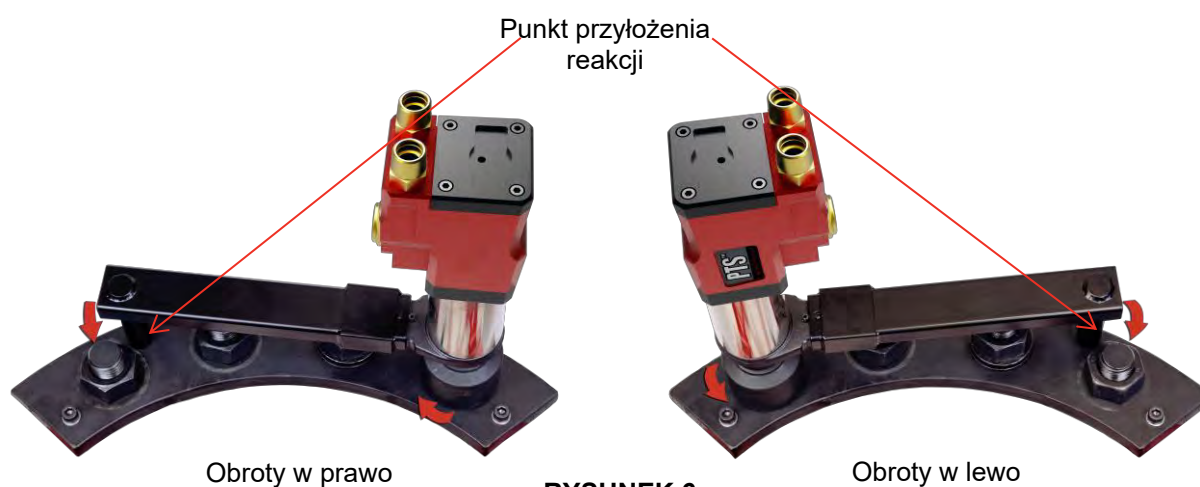
**OSTRZEŻENIE: NIEPRZESTRZEGANIE OGRANICZEŃ POKAZANYCH NA RYSUNKU 5 PRZY ZMIANIE STANDARDOWYCH PŁYT REAKCYJNYCH MOŻE SPOWODOWAĆ PRZEDWCZESNE ZUŻYCIE LUB USZKODZENIE URZĄDZENIA.**

NIE WOLNO stosować standardowych przedłużeń kwadratowego zabieraka napędowego, ponieważ będą powodować poważne uszkodzenia wyjścia napędu narzędzia. Dostępny jest zestaw przedłużeń końcówek do stosowania w razie ograniczonego dostępu. Są one zaprojektowane w taki sposób, aby prawidłowo utrzymywać kwadratowy zabierak napędowy.

Gdy narzędzie Pneutorque® działa, płyt reakcyjna obraca się w kierunku odwrotnym do kwadratu napędowego i musi być przyłożona do mocnego przedmiotu lub powierzchni przylegającej do dokręcanej śruby (patrz rysunek 6).



**OSTRZEŻENIE: PODCZAS UŻYWANIA NARZĘDZIA ZAWSZE TRZYMAĆ RĘCE Z DALA OD PŁYTY REAKCYJNEJ, PONIEWAŻ MOŻE TO SPOWODOWAĆ POWAŻNE OBRAŻENIA.**



**RYSUNEK 6**

## 2. Smarowanie powietrza.

Narzędzie powinno być używane ze smarowaniem olejowym w podawanym powietrzu. Osiąga się to przez użycie urządzenia Lubro Control (poza zestawem).

Ustawianie smarowania powietrza:

- Napełnić urządzenie Lubro Control odpowiednim olejem do powietrza narzędziowego.
- Upewnić się, że napęd narzędzia może się swobodnie obracać.
- Uruchomić narzędzie i wyregulować je do maksymalnego ciśnienia zgodnie z danymi ustawień.
- Wyregulować urządzenie Lubro Control, tak aby podawało 4 krople oleju na minutę.

Więcej szczegółów znajduje się w instrukcji urządzenia Lubro Control.

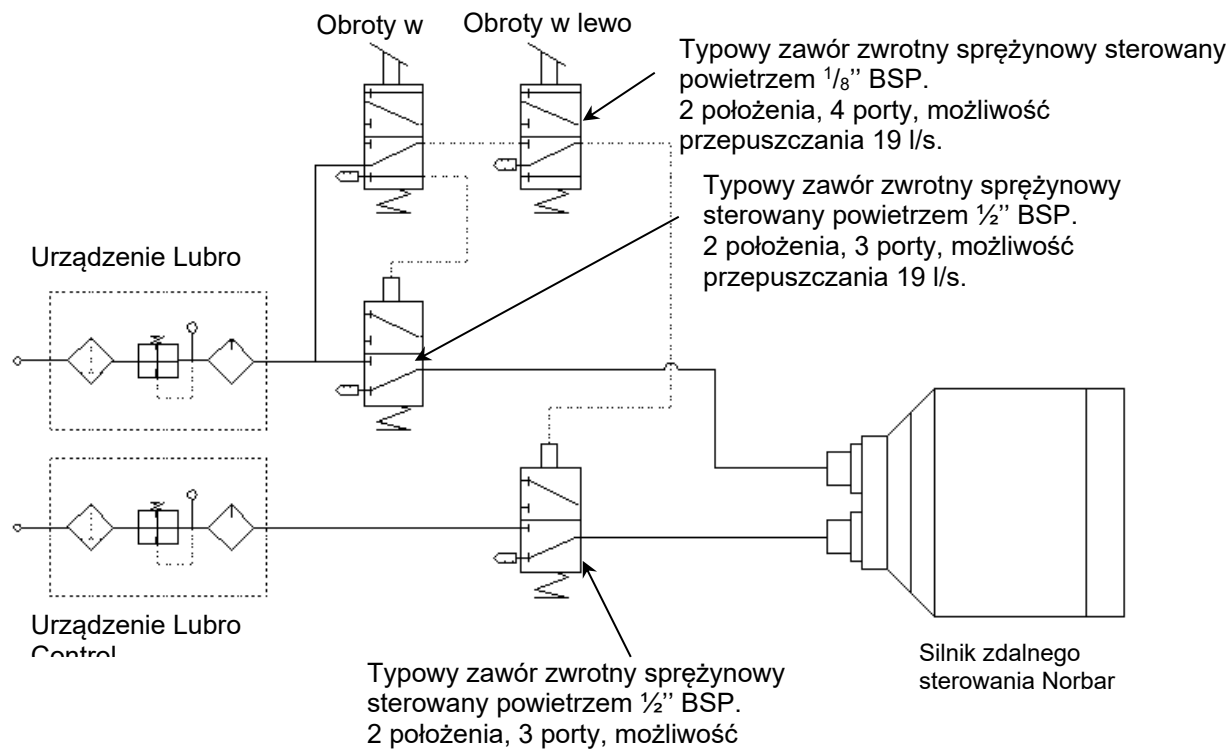
## 3. Układy sterowania narzędziem

Silnik powietrzny zdalnego sterowania wymaga oddzielnego zewnętrznego obwodu pneumatycznego (nie dostarczony) do sterowania włączaniem i wyłączaniem urządzenia oraz kierunkiem obrotów. Kierunek obrotów narzędzia jest określany przez podawanie ciśnienia na wlot dla kierunku obrotów w prawo lub w lewo.

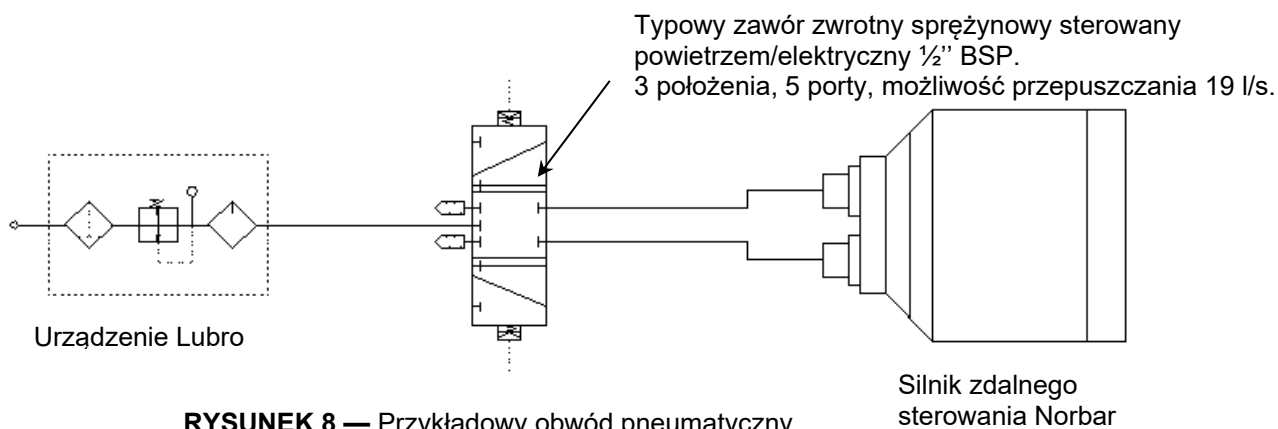
Urządzenie Lubro Control (numer części 16074 – nie dostarczona) jest wymagane do smarowania powietrza i sterowania ciśnieniem powietrza, aby stosować prawidłowy moment obrotowy. Sprawdzić poziom oleju w urządzeniu Lubro Control i uzupełnić do właściwego poziomu.

Przed podłączeniem upewnić się, że wszystkie elastyczne przewody powietrza są czyste i wolne od zanieczyszczeń. Przewody elastyczne powietrza i zawory sterujące muszą mieć średnicę 1/2" (12 mm) a elastyczny przewód zasilający układ sterowania nie może być dłuższy niż 5 m. W przeciwnym razie charakterystyki urządzenia pogorszą się. Jeśli elastyczny przewód zasilający musi być dłuższy niż 5 metrów, należy używać średnicy 3/4".

Przykłady pneumatycznych obwodów sterowania zostały pokazane na rysunkach 7 i 8.



**RYSUNEK 7** — Przykładowy obwód pneumatyczny



**RYSUNEK 8** — Przykładowy obwód pneumatyczny



**OSTRZEŻENIE:** ABY UNIKNĄĆ NIEBEZPIECZEŃSTWA UDERZENIA ELASTYCZNYM PRZEWODEM POWIETRZA, WSZYSTKIE PODŁĄCZENIA NARZĘDZIA MUSZĄ ZOSTAĆ WYKONANE PRZED WŁĄCZENIEM ZASILANIA POWIETRZEM.

#### 4. Króćce wlotowe

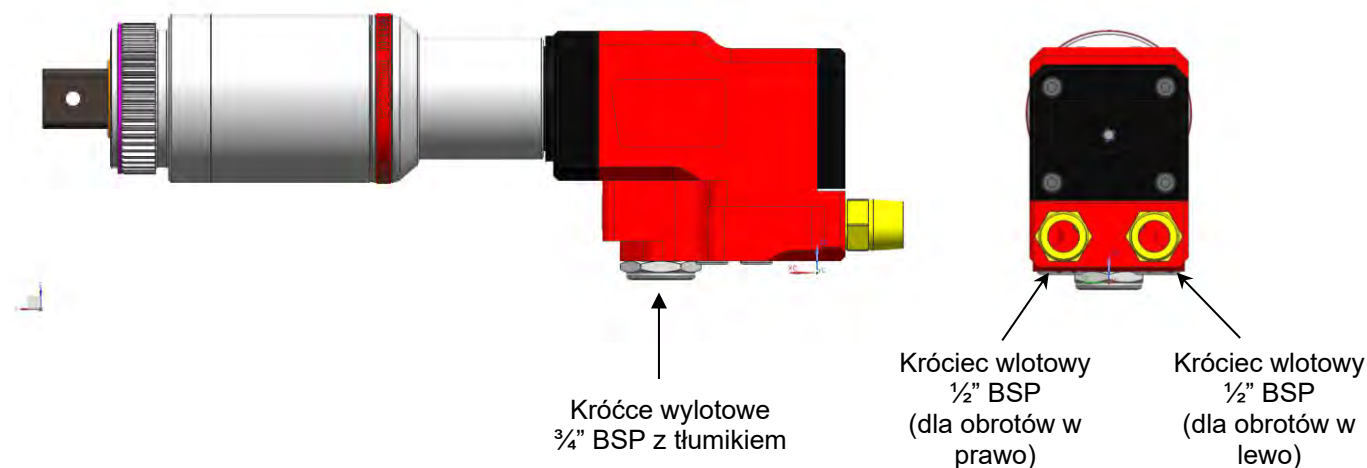
Króćce wlotowe są umieszczone z tyłu urządzenia i są przykryte plastikowymi zaślepkami zabezpieczającymi (nr 16199). Podłączyć zasilanie dla obrotów w prawo i w lewo do złączy 1/2" BSP, tak jak pokazano na rysunku 9.



## 5. Króciec wylotowy

Króciec wylotowy, umieszczony pod narzędziem jest wspólny dla obu króćców wlotowych. W razie konieczności, można podłączyć elastyczny przewód wylotowy, co zmniejszy poziom ciśnienia akustycznego. Średnica elastycznego przewodu wylotowego nie może być mniejsza niż 3/4" (19 mm), lub parametry urządzenia pogorszą się.

**PORADA:** W powietrzu wydmuchiwanym są obecne drobne cząstki oleju, tak jak w przypadku wszystkich narzędzi pneumatycznych. Należy się upewnić, czy wydmuchiwane powietrze nie powoduje zagrożenia.



RYSUNEK 9 — Króćce

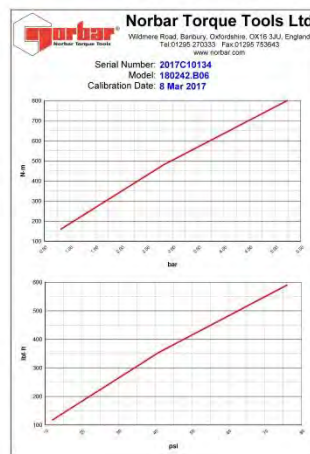
## 6. Ustawienie momentu dokręcania dla łącznika.

Moment przykładany przez narzędzie PneuTorque® zależy od ustawionego ciśnienia powietrza. Wszystkie narzędzia są dostarczane z danymi ustawień, które podają ciśnienie powietrza wymagane dla uzyskania prawidłowego momentu wyjściowego.

Ustawić moment wyjściowy w następujący sposób:

- i) W dostarczonych danych ustawień odszukać ciśnienie powietrza wymagane dla danego momentu.

Torque				Pressure			
Torque Nm	Torque ft-lb	Pressure bar	Pressure psi	Torque Nm	Torque ft-lb	Pressure bar	Pressure psi
100.00	73.76	1.00	14.50	100.00	73.76	1.00	14.50
150.00	110.61	1.50	21.75	150.00	110.61	1.50	21.75
200.00	147.47	2.00	29.00	200.00	147.47	2.00	29.00
250.00	184.32	2.50	36.25	250.00	184.32	2.50	36.25
300.00	221.18	3.00	43.50	300.00	221.18	3.00	43.50
350.00	258.03	3.50	50.75	350.00	258.03	3.50	50.75
400.00	294.89	4.00	58.00	400.00	294.89	4.00	58.00
450.00	331.74	4.50	65.25	450.00	331.74	4.50	65.25
500.00	368.60	5.00	72.50	500.00	368.60	5.00	72.50
550.00	405.45	5.50	79.75	550.00	405.45	5.50	79.75
600.00	442.31	6.00	87.00	600.00	442.31	6.00	87.00
650.00	479.16	6.50	94.25	650.00	479.16	6.50	94.25
700.00	516.02	7.00	101.50	700.00	516.02	7.00	101.50
750.00	552.87	7.50	108.75	750.00	552.87	7.50	108.75
800.00	589.73	8.00	116.00	800.00	589.73	8.00	116.00
850.00	626.58	8.50	123.25	850.00	626.58	8.50	123.25
900.00	663.44	9.00	130.50	900.00	663.44	9.00	130.50
950.00	700.29	9.50	137.75	950.00	700.29	9.50	137.75
1000.00	737.15	10.00	145.00	1000.00	737.15	10.00	145.00
1050.00	774.00	10.50	152.25	1050.00	774.00	10.50	152.25
1100.00	810.86	11.00	159.50	1100.00	810.86	11.00	159.50
1150.00	847.71	11.50	166.75	1150.00	847.71	11.50	166.75
1200.00	884.57	12.00	174.00	1200.00	884.57	12.00	174.00
1250.00	921.42	12.50	181.25	1250.00	921.42	12.50	181.25
1300.00	958.28	13.00	188.50	1300.00	958.28	13.00	188.50
1350.00	995.13	13.50	195.75	1350.00	995.13	13.50	195.75
1400.00	1032.00	14.00	203.00	1400.00	1032.00	14.00	203.00
1450.00	1068.85	14.50	210.25	1450.00	1068.85	14.50	210.25
1500.00	1105.71	15.00	217.50	1500.00	1105.71	15.00	217.50
1550.00	1142.56	15.50	224.75	1550.00	1142.56	15.50	224.75
1600.00	1179.42	16.00	232.00	1600.00	1179.42	16.00	232.00
1650.00	1216.27	16.50	239.25	1650.00	1216.27	16.50	239.25
1700.00	1253.13	17.00	246.50	1700.00	1253.13	17.00	246.50
1750.00	1290.00	17.50	253.75	1750.00	1290.00	17.50	253.75
1800.00	1326.85	18.00	261.00	1800.00	1326.85	18.00	261.00
1850.00	1363.71	18.50	268.25	1850.00	1363.71	18.50	268.25
1900.00	1400.56	19.00	275.50	1900.00	1400.56	19.00	275.50
1950.00	1437.42	19.50	282.75	1950.00	1437.42	19.50	282.75
2000.00	1474.27	20.00	290.00	2000.00	1474.27	20.00	290.00
2050.00	1511.13	20.50	297.25	2050.00	1511.13	20.50	297.25
2100.00	1547.98	21.00	304.50	2100.00	1547.98	21.00	304.50
2150.00	1584.84	21.50	311.75	2150.00	1584.84	21.50	311.75
2200.00	1621.69	22.00	319.00	2200.00	1621.69	22.00	319.00
2250.00	1658.55	22.50	326.25	2250.00	1658.55	22.50	326.25
2300.00	1695.40	23.00	333.50	2300.00	1695.40	23.00	333.50
2350.00	1732.26	23.50	340.75	2350.00	1732.26	23.50	340.75
2400.00	1769.11	24.00	348.00	2400.00	1769.11	24.00	348.00
2450.00	1805.97	24.50	355.25	2450.00	1805.97	24.50	355.25
2500.00	1842.82	25.00	362.50	2500.00	1842.82	25.00	362.50
2550.00	1879.68	25.50	369.75	2550.00	1879.68	25.50	369.75
2600.00	1916.53	26.00	377.00	2600.00	1916.53	26.00	377.00
2650.00	1953.39	26.50	384.25	2650.00	1953.39	26.50	384.25
2700.00	1990.24	27.00	391.50	2700.00	1990.24	27.00	391.50
2750.00	2027.10	27.50	398.75	2750.00	2027.10	27.50	398.75
2800.00	2063.95	28.00	406.00	2800.00	2063.95	28.00	406.00
2850.00	2100.81	28.50	413.25	2850.00	2100.81	28.50	413.25
2900.00	2137.66	29.00	420.50	2900.00	2137.66	29.00	420.50
2950.00	2174.52	29.50	427.75	2950.00	2174.52	29.50	427.75
3000.00	2211.37	30.00	435.00	3000.00	2211.37	30.00	435.00
3050.00	2248.23	30.50	442.25	3050.00	2248.23	30.50	442.25
3100.00	2285.08	31.00	449.50	3100.00	2285.08	31.00	449.50
3150.00	2321.94	31.50	456.75	3150.00	2321.94	31.50	456.75
3200.00	2358.79	32.00	464.00	3200.00	2358.79	32.00	464.00
3250.00	2395.65	32.50	471.25	3250.00	2395.65	32.50	471.25
3300.00	2432.50	33.00	478.50	3300.00	2432.50	33.00	478.50
3350.00	2469.36	33.50	485.75	3350.00	2469.36	33.50	485.75
3400.00	2506.21	34.00	493.00	3400.00	2506.21	34.00	493.00
3450.00	2543.07	34.50	500.25	3450.00	2543.07	34.50	500.25
3500.00	2579.92	35.00	507.50	3500.00	2579.92	35.00	507.50
3550.00	2616.78	35.50	514.75	3550.00	2616.78	35.50	514.75
3600.00	2653.63	36.00	522.00	3600.00	2653.63	36.00	522.00
3650.00	2690.49	36.50	529.25	3650.00	2690.49	36.50	529.25
3700.00	2727.34	37.00	536.50	3700.00	2727.34	37.00	536.50
3750.00	2764.20	37.50	543.75	3750.00	2764.20	37.50	543.75
3800.00	2801.05	38.00	551.00	3800.00	2801.05	38.00	551.00
3850.00	2837.91	38.50	558.25	3850.00	2837.91	38.50	558.25
3900.00	2874.76	39.00	565.50	3900.00	2874.76	39.00	565.50
3950.00	2911.62	39.50	572.75	3950.00	2911.62	39.50	572.75
4000.00	2948.47	40.00	580.00	4000.00	2948.47	40.00	580.00
4050.00	2985.33	40.50	587.25	4050.00	2985.33	40.50	587.25
4100.00	3022.18	41.00	594.50	4100.00	3022.18	41.00	594.50
4150.00	3059.04	41.50	601.75	4150.00	3059.04	41.50	601.75
4200.00	3095.89	42.00	609.00	4200.00	3095.89	42.00	609.00
4250.00	3132.75	42.50	616.25	4250.00	3132.75	42.50	616.25
4300.00	3169.60	43.00	623.50	4300.00	3169.60	43.00	623.50
4350.00	3206.46	43.50	630.75	4350.00	3206.46	43.50	630.75
4400.00	3243.31	44.00	638.00	4400.00	3243.31	44.00	638.00
4450.00	3280.17	44.50	645.25	4450.00	3280.17	44.50	645.25
4500.00	3317.02	45.00	652.50	4500.00	3317.02	45.00	652.50
4550.00	3353.88	45.50	659.75	4550.00	3353.88	45.50	659.75
4600.00	3390.73	46.00	667.00	4600.00	3390.73	46.00	667.00
4650.00	3427.59	46.50	674.25	4650.00	3427.59	46.50	674.25
4700.00	3464.44	47.00	681.50	4700.00	3464.44	47.00	681.50
4750.00	3501.30	47.50	688.75	4750.00	3501.30	47.50	688.75
4800.00	3538.15	48.00	696.00	4800.00	3538.15	48.00	696.00
4850.00	3575.01	48.50	703.25	4850.00	3575.01	48.50	703.25
4900.00	3611.86	49.00	710.50	4900.00	3611.86	49.00	710.50
4950.00	3648.72	49.50	717.75	4950.00	3648.72	49.50	717.75
5000.00	3685.57	50.00	725.00	5000.00	3685.57	50.00	725.00



RYSUNEK 10 — Dane ustawień

- ii) Przy pracującym narzędziu wyregulować urządzenie Lubro Control (poza zestawem) w taki sposób, aby manometr wskazywał prawidłowe ciśnienie powietrza.

**WAŻNE:** ABY OTRZYMAĆ PRAWIDŁOWE USTAWIENIA, PODCZAS REGULACJI CIŚNIENIA POWIETRZA NARZĘDZIE MUSI SIĘ SWOBODNIE OBRACAĆ.

**WAŻNE:** KIEDY NARZĘDZIE OBRACA SIĘ SWOBODNIE, SPRAWDZIĆ, CZY URZĄDZENIE LUBRO CONTROL PODAJE OKOŁO CZTERECH KROPLI OLEJU NA MINUTĘ.



RYSUNEK 11 — Urządzenie Lubro Control

# INSTRUKCJA OBSŁUGI



**OSTRZEŻENIE:** TRZYMAĆ RĘCE Z DALA OD DŹWIGNI REAKCYJNEJ I NASADKI.



**OSTRZEŻENIE:** PODCZAS UŻYWANIA NARZĘDZIA, NALEŻY GO PODTRZYMYWAĆ PRZEZ CAŁY CZAS W CELU UNIKNIĘCIA NIESPODZIEWANEGO WYPUSZCZENIA W PRZYPADKU USZKODZENIA ŁĄCZNIKA LUB KOMPONENTU.



**OSTRZEŻENIE:** ZMIANA CIŚNIENIA W SIECI ZASILAJĄCEJ POWIETRZA PO NASTAWIENIU REGULATORA CIŚNIENIA SPOWODUJE ZMIANĘ WARTOŚĆ MOMENTU UTKNIĘCIA.



**OSTRZEŻENIE:** UŻYWANIE URZĄDZENIA W SPOSÓB INNY NIŻ ZALECANY PRZEZ PRODUCENTA MOŻE SPOWODOWAĆ OBRAŻENIA LUB SZKODY.

## Dokręcanie

1. Założyć prawidłową nasadkę udarową lub wysokiej jakości na narzędzie Pneutorque®.
2. Upewnić się, że zewnętrzny obwód sterujący jest prawidłowo nastawiony.
3. Założyć narzędzie na łącznik. Przyłożyć dźwignię reakcyjną do punktu reakcji.
4. Uruchomić narzędzie i pozwolić mu płynnie dokręcić łącznik.  
Całkowity moment dokręcania zostaje osiągnięty po utknięciu narzędzia.
5. Zatrzymać narzędzie i zdjąć z łącznika.

## Odkręcanie

1. Założyć prawidłową nasadkę udarową lub wysokiej jakości na narzędzie Pneutorque®.
2. Upewnić się, że zewnętrzny obwód sterujący jest prawidłowo nastawiony.
3. Założyć narzędzie na łącznik. Przyłożyć dźwignię reakcyjną do punktu reakcji.
4. Uruchomić narzędzie, aby odkręcić łącznik.

**PORADA:** Jeżeli nie udaje się odkręcić łącznika, należy zwiększyć ciśnienie powietrza w narzędziu. Nie przekraczać maksymalnego ciśnienia powietrza.

**PORADA:** W przypadku awarii smarowania i/lub dostania się do narzędzia zanieczyszczonego powietrza (np. wodą) zaleca się, aby pozostawić swobodnie obracające się narzędzie zasilane czystym, suchym i posmarowanym powietrzem przez kilka minut.



**OSTRZEŻENIE:** PRZEKROCZENIE CIŚNIENIA MAKSYMALNEGO SPOWODUJE PRZECIĄŻENIE I MOŻE DOPROWADZIĆ DO POWAŻNEGO USZKODZENIA.

5. Zdjąć narzędzie z łącznika.



# KONSERWACJA

Dla utrzymania optymalnych parametrów i bezpieczeństwa, wymagana jest regularna konserwacja narzędzia. Konserwacja wykonywana przez użytkownika jest ograniczona do wymiany kwadratowego zabieraka napędowego i tłumików. Wszelkie inne prace konserwacyjne i naprawy należy zlecać firmie Norbar lub jej autoryzowanemu dystrybutorowi. Okresy między przeglądami zależą od sposobu użytkowania narzędzia i otoczenia, w którym jest ono używane.

- Maksymalny odstęp między przeglądami i kalibracjami wynosi 12 miesięcy LUB 10 000 cykli — w zależności od tego, co nastąpi wcześniej.
- Jeżeli narzędzie nie działa prawidłowo, należy się skontaktować z autoryzowanym dystrybutorem Norbar.

**PORADA:** Działania, które może podjąć użytkownik, aby zmniejszyć liczbę wymaganych przeglądów, obejmują:

1. Używanie narzędzia w czystym otoczeniu.
2. Używanie sprężarki wyposażonej w osuszacz powietrza.
3. Czuwanie, aby w urządzeniu Lubro Control znajdowała się wystarczająca ilość oleju do narzędzi pneumatycznych.
4. Czuwanie, aby urządzenie Lubro Control podawało olej we właściwej ilości.
5. Czuwanie, aby urządzenie Lubro Control było regularnie konserwowane — patrz instrukcja urządzenia.
6. Utrzymywanie prawidłowego momentu reakcji.
7. W przypadku awarii smarowania i/lub dostania się do narzędzia zanieczyszczonego powietrza (np. wodą) zaleca się, aby pozostawić swobodnie obracające się narzędzie zasilane czystym, suchym i posmarowanym powietrzem przez kilka minut.
8. Przed dłuższymi okresami przechowywania zaleca się, aby pozostawić swobodnie obracające się narzędzie zasilane czystym, suchym i posmarowanym powietrzem przez kilka minut.



**OSTRZEŻENIE:** ABY UNIKNĄĆ KONTAKTU ZE SMAREM I OLEJEM, PODCZAS KONSERWACJI NALEŻY ZAKŁADAĆ RĘKAWICE.

## Smarowanie powietrza.

Stosować odpowiedni olej do narzędzi pneumatycznych (np. Shell Tellus S2 V15).

## Przekładnia

Przekładnia nie wymaga konserwacji przez użytkownika. Aby uzyskać więcej informacji na temat serwisowania przekładni, prosimy o kontakt z firmą Norbar lub jej autoryzowanym dystrybutorem.

## Tłumik

Narzędzie PTS™ Remote jest wyposażone tłumik (nr 28704), który nie wymaga wymiany przez cały okres eksploatacji narzędzia (w optymalnych warunkach pracy). Jednakże w przypadku stwierdzenia spadku wydajności narzędzia w niekorzystnych warunkach pracy, zalecana jest jego wymiana. Jeżeli tłumik (nr 28704) wymaga wymiany, wystarczy odkręcić króciec wylotowy i zamontować nową część.

## Kwadratowy zabierak napędowy

Aby uniknąć uszkodzeń wewnętrznych (spowodowanych w szczególności zbyt dużym momentem), zabierak kwadratowy wyjścia napędu został zaprojektowany w taki sposób, aby ulec ścięciu w pierwszej kolejności. Zapobiega to poważnym uszkodzeniom wewnętrznym i umożliwia łatwe wyjęcie zabieraka kwadratowego. Numery części kwadratowego zabieraka napędowego — patrz strona 8.



**RYSUNEK 12** — Wymiana kwadratowego zabieraka napędowego

Aby wymienić kwadratowy zabierak napędowy, należy:

1. Odłączyć dopływ powietrza.
2. Podeprzeć narzędzie.
3. Wykręcić śrubę, a następnie wyjąć kwadratowy zabierak napędowy.  
Jeżeli zabierak został ścięty, do wyjęcia kawałków mogą być potrzebne szczypce.
4. Włożyć nowy kwadratowy zabierak napędowy.
5. Włożyć nową śrubę i dokręcić, stosując moment 4–5 Nm (dla modelu PTS™-52) lub 8–9 Nm (dla modeli PTS™-72/80/92/119).
6. Podłączyć dopływ powietrza.

**PORADA:** Jeśli kwadratowy zabierak napędowy stale ulega uszkodzeniom, zasięgnąć porady w firmie Norbar lub u jej autoryzowanego dystrybutora.

## Kalibracja

Aby zachować kalibrację narzędzia PneuTorque®, zaleca się wykonywanie kalibracji co 10 000 cykli lub raz w roku w zależności od tego, co wystąpi wcześniej. Aby uzyskać więcej informacji, należy skontaktować się z firmą Norbar lub dystrybutorem Norbar.

## Czyszczenie

Aby zwiększyć bezpieczeństwo, narzędzie należy utrzymywać w czystości. Nie używać środków czyszczących ściernych ani na bazie rozpuszczalników.

## Utylizacja

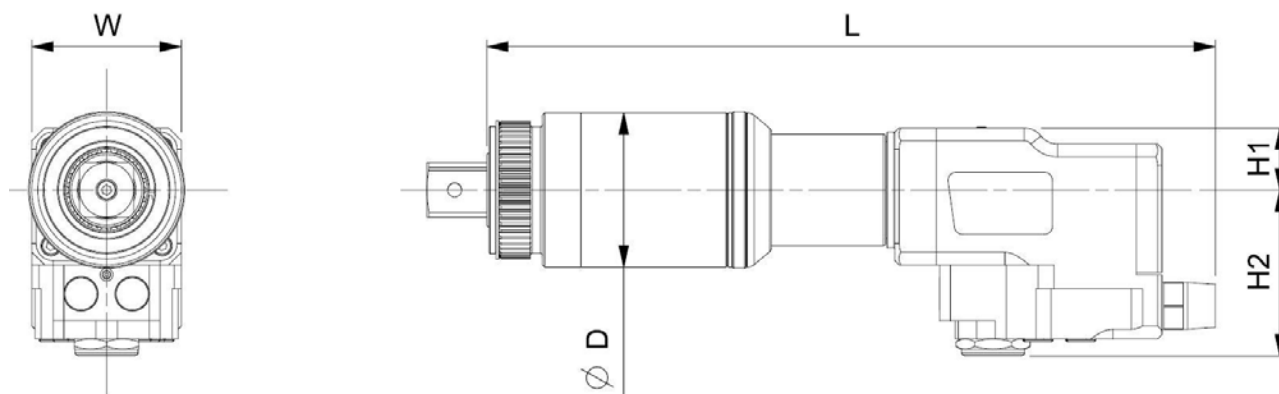
Informacje dotyczące recyklingu Jeżeli to możliwe poddać narzędzie recyklingowi. W narzędziu nie występują materiały niebezpieczne do utylizacji.

## DANE TECHNICZNE

### Narzędzia dla pojedynczej prędkości

Numer części	Model	Końcówka kwadratowa	Moment dokręcania		Prędkość wyjściowa
			Min.	Maks.	
180271.B06	PTS™-52-500	¾"	100 Nm (74 lbf·ft)	500 Nm (370 lbf·ft)	27,8 obr./min
180272.B06	PTS™-52-800	¾"	160 Nm (118 lbf·ft)	800 Nm (590 lbf·ft)	20,1 obr./min
180273.B06	PTS™-72-1000	¾"	200 Nm (147 lbf·ft)	1000 Nm (738 lbf·ft)	16,0 obr./min
180274.B08	PTS™-72-1350	1"	270 Nm (200 lbf·ft)	1350 Nm (1000 lbf·ft)	11,5 obr./min
180275.B08	PTS™-72-2000	1"	400 Nm (295 lbf·ft)	2000 Nm (1475 lbf·ft)	7,2 obr./min
180276.B08	PTS™-80-2700	1"	540 Nm (400 lbf·ft)	2700 Nm (2000 lbf·ft)	5,7 obr./min
180295.B08	PTS™-92-4000	1"	800 Nm (590 lbf·ft)	4000 Nm (2950 lbf·ft)	4,1 obr./min
180295.B12	PTS™-92-4000	1 ½"	800 Nm (590 lbf·ft)	4000 Nm (2950 lbf·ft)	4,1 obr./min
180279.B12	PTS™-119-7000	1 ½"	1400 Nm (1030 lbf·ft)	7000 Nm (5200 lbf·ft)	2,1 obr./min

Numer części	Model	Wymiary (mm)					Masa narzędzia bez elementu reakcyjnego (kg)
		L	W	Ø D	H1	H2	
180271.B06	PTS™-52-500	284	70	Ø 52	29	77,5	4,1
180272.B06	PTS™-52-800	284	70	Ø 52	29	77,5	4,1
180273.B06	PTS™-72-1000	311	70	Ø 72	29	77,5	6,14
180274.B08	PTS™-72-1350	311	70	Ø 72	29	77,5	6,14
180275.B08	PTS™-72-2000	344	70	Ø 72	29	77,5	6,5
180276.B08	PTS™-80-2700	311	70	Ø 80	29	77,5	6,05
180295.B08	PTS™-92-4000	362	70	Ø 92	29	77,5	8,85
180295.B12	PTS™-92-4000	362	70	Ø 92	29	77,5	8,85
180279.B12	PTS™-119-7000	385	70	Ø 119	29	77,5	12,42

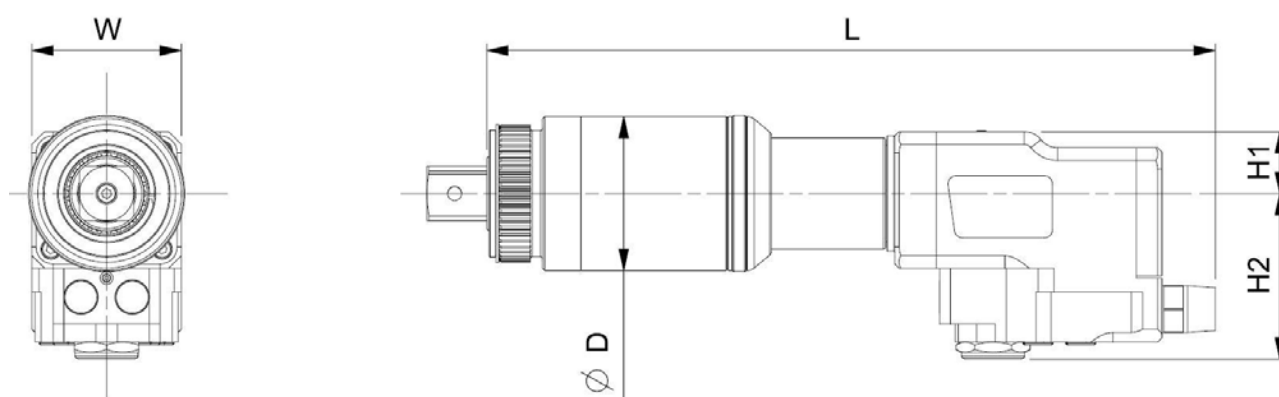


RYSUNEK 13 — Wymiary

## Narzędzia dla automatycznej podwójnej prędkości

Numer części	Model	Końcówka kwadratowa	Moment dokręcania		Prędkość wyjściowa
			Min.	Maks.	
180789	PTS™-72-1000	¾"	200 N·m (147 lbf·ft)	1000 N·m (738 lbf·ft)	27,8 obr./min
180790	PTS™-72-1350	¾"	270 N·m (200 lbf·ft)	1350 N·m (1000 lbf·ft)	20,1 obr./min
180792	PTS™-80-2700	1"	540 N·m (400 lbf·ft)	2700 N·m (2000 lbf·ft)	16,0 obr./min
180793	PTS™-92-4000	1"	800 N·m (590 lbf·ft)	4000 N·m (2950 lbf·ft)	11,5 obr./min
180794	PTS™-92-4000	1 ½"	800 N·m (590 lbf·ft)	4000 N·m (2950 lbf·ft)	7,2 obr./min
180795	PTS™-119-6000	1 ½"	1400 N·m (1030 lbf·ft)	6000 N·m (4430 lbf·ft)	5,7 obr./min
180796	PTS™-119-7000	1 ½"	1400 N·m (1030 lbf·ft)	7000 N·m (5200 lbf·ft)	4,1 obr./min

Numer części	Model	Wymiary (mm)					Masa narzędzia bez elementu reakcyjnego (kg)
		L	W	Ø D	H1	H2	
180789	PTS™-72-1000	327	70	Ø52	29	77,5	6,18
180790	PTS™-72-1350	327	70	Ø52	29	77,5	6,18
180792	PTS™-80-2700	344	70	Ø72	29	77,5	6,05
180793	PTS™-92-4000	391	70	Ø72	29	77,5	8,85
180794	PTS™-92-4000	391	70	Ø72	29	77,5	8,85
180795	PTS™-119-6000	418	70	Ø80	29	77,5	12,71
180796	PTS™-119-7000	418	70	Ø92	29	77,5	12,71



RYSUNEK 14 — Wymiary

Powtarzalność:  $\pm 3\%$   
Dokładność: dokładność większa niż  $\pm 3\%$  (patrz świadectwo kalibracji).  
Zakres roboczy: od 20% do 100% wydajności narzędzia.  
Zużycie powietrza: 16,5 l/s (35 CFM).  
Zakres temperatur: od 0°C do +50°C (praca), od -20°C do +60°C (przechowywanie).  
Wilgotność robocza: 85% wilgotności względnej przy maks. 30°C.  
Drgania uchwytu:  $< 2,5 \text{ m/s}^2$  — pomiar wg normy ISO 28927-2.  
Poziom ciśnienia akustycznego: poziom ciśnienia akustycznego wynosi 80,7\* dB(A), niepewność K = 3 dB, pomiar wg normy BS EN ISO 11148-6.

\* *Testowane narzędzie: PTS™-4000 przy 75 PSI.*

Otoczenie: przechowywać w miejscu czystym i suchym.

*Z powodu stałych udoskonaleń wszystkie dane techniczne mogą ulec zmianie bez wcześniejszego powiadomienia.*

**UWAGA: Użytkowanie urządzenia w sposób inny niż określony przez producenta grozi utratą ochrony zapewnianej przez urządzenie.**

**Norbar Torque Tools Ltd**

Wildmere Road | Banbury | Oxfordshire | OX16 3JU | Wlk. Brytania  
T +44 (0)1295 270333 | F +44 (0)1295 753643  
E enquiry@norbar.com | www.norbar.com

QA57  
WYDANIE 2  
24.01.97

## Deklaracja wbudowania WE (nr 0017.2)

Niniejsza deklaracja zgodności została wydana przez producenta na jego wyłączną odpowiedzialność.

**Przedmiot deklaracji**

Narzędzia PneuTorque® PTS™ Remote.

Nazwy modeli (numery części):

PTS™-52-500 (180271.B06)  
PTS™-52-800 (180272.B06)  
PTS™-72-1000 (180273.B06 & 180789)  
PTS™-72-1350 (180274.B08 & 180790)  
PTS™-72-2000 (180275.B08)  
PTS™-80-2700 (180276.B08 & 180792)  
PTS™-92-4000 (180295.B08 & 180793)  
PTS™-92-4000 (180295.B12 & 180794)  
PTS™-119-6000 (180795)  
PTS™-119-7000 (180279.B12 & 180796)



Przedmiot niniejszej deklaracji opisany powyżej jest zgodny z odpowiednim zharmonizowanym prawodawstwem Unii Europejskiej:

Dyrektywa maszynowa 2006/42/WE.

Przedmiot niniejszej deklaracji opisany powyżej jest zgodny z następującymi normami:

BS EN ISO 12100:2010	Bezpieczeństwo maszyn. Ogólne zasady projektowania. Ocena ryzyka i zmniejszanie ryzyka.
----------------------	---

**Podstawa zadeklarowania zgodności:**

Niniejsza deklaracja została wydana przez producenta na jego wyłączną odpowiedzialność. Dokumentacja techniczna wymagana do wykazania zgodności produktu z wymogami powyższych dyrektyw została przygotowana przez osobę podpisaną poniżej i jest dostępna do wglądu dla odpowiednich organów.

Urządzenia nie można uruchamiać do momentu, aż maszyna, w której ma ono zostać umieszczona nie została uznana za zgodną z obowiązującymi dyrektywami.

**Upoważnionym przedstawicielem dla Unii Europejskiej jest:**

Francesco Frezza Snap On Equipment Via Prov. Carpi, 33 42015 Correggio RE Włochy

Podpis w imieniu Norbar Torque Tools Ltd.

Podpisał:

Imię i nazwisko: Trevor Mark Lester B.Eng.

Data: 8 września 2020

Stanowisko: Inżynier ds zgodności.

Miejscowość: Norbar Torque Tools Ltd., Wildmere Road, Banbury, Oxfordshire, OX16 3JU.

# ROZWIĄZYWANIE PROBLEMÓW

Poniższe punkty stanowią jedynie wskazówki, w przypadku usterek bardziej skomplikowanych należy skontaktować się z lokalnym dystrybutorem lub bezpośrednio z Norbar.

Problem	Możliwe rozwiązania
Końcówka nie obraca się po uruchomieniu układu sterowania.	Sprawdzić, czy dopływ powietrza działa i jest podłączony. Sprawdzić regulację ciśnienia powietrza (wymagane ciśnienie co najmniej 1 bar). Sprawdzić prawidłowe ustawienia układu sterowania. Ścięty kwadratowy zabierak napędowy — wymaga wymiany. Przekładnia lub silnik powietrzny są uszkodzone.
Ścięty kwadratowy zabierak napędowy.	Wymienić — patrz rozdział „Konserwacja”.
Narzędzie nie utyka.	Moment dokręcania nie został osiągnięty, zwiększyć ciśnienie powietrza. Ścięty łącznik lub zerwany gwint. Przekładnia lub silnik powietrzny są uszkodzone.
Nieprawidłowe swobodne obroty.	Zablokowane tłumiki — konieczność wymiany.

## SŁOWNIK

Słowo lub termin	Znaczenie
Ustawienia ciśnienia powietrza	Wykres i/lub tabela dostarczany/a z narzędziami utykającymi w celu pokazania ustawień ciśnienia dla uzyskania wymaganego momentu.
AUT	Przekładnia automatycznej podwójnej prędkości
Dwukierunkowe	Narzędzie z możliwością obrotów w obu kierunkach.
Łącznik	Dokręcana śruba lub kołek.
Urządzenie Lubro Control	Urządzenie filtrująco-smarujące z regulacją ciśnienia. Nie dostarczane z narzędziem.
Przedłużenie końcówki	Rodzaj elementu reakcyjnego używanego w przypadku ograniczonego dostępu narzędzia — typowym przykładem są nakrętki kół pojazdów ciężkich. Dostępne jako wyposażenie dodatkowe.
PneuTorque®	Nazwa produktu.
PTS™	Narzędzie PneuTorque® z pojedynczym silnikiem.
Dźwignia reakcyjna	Element do przeciwdziałania przykładanemu momentowi. Zwana również płytą reakcyjną.
Narzędzie utykające	Narzędzie, które utyka z powodu ustawionego ciśnienia powietrza.
TBC	To be confirmed — do potwierdzenia.
Złącze skręcane/złącze kłowe	Rodzaj złącza powietrza. Niezalecane przez Norbar.



**NORBAR TORQUE TOOLS LTD**

Wildmere Road, Banbury,  
Oxfordshire, OX16 3JU  
WIELKA BRYTANIA  
Tel.: + 44 (0)1295 270333  
E-mail: [enquiry@norbar.com](mailto:enquiry@norbar.com)

**NORBAR TORQUE TOOLS PTE LTD**

194 Pandan Loop  
#07-20 Pantech Business Hub  
SINGAPUR 128383  
Tel.: + 65 6841 1371  
Email: [enquires@norbar.sg](mailto:enquires@norbar.sg)

**NORBAR TORQUE TOOLS**

45-47 Raglan Avenue, Edwardstown,  
SA 5039  
AUSTRALIA  
Tel.: + 61 (0)8 8292 9777  
Email: [norbar@norbar.com.au](mailto:norbar@norbar.com.au)

**NORBAR TORQUE TOOLS (SHANGHAI) LTD**

91 Building-7F, No.1122 North Qinzhou Rd,  
Xuhui District, Shanghai  
CHINY 201103  
Tel.: + 86 21 6145 0368  
E-mail: [sales@norbar.com.cn](mailto:sales@norbar.com.cn)

**NORBAR TORQUE TOOLS INC**

36400 Biltmore Place, Willoughby,  
Ohio, 44094  
USA  
Tel.: + 1 866 667 2279  
Email: [inquiry@norbar.us](mailto:inquiry@norbar.us)

**NORBAR TORQUE TOOLS INDIA PVT. LTD**

Plot No A-168, Khairne Industrial Area,  
Thane Belapur Road, Mahape,  
Navi Mumbai – 400 709  
INDIE  
Tel.: + 91 22 2778 8480  
E-mail: [enquiry@norbar.in](mailto:enquiry@norbar.in)

**[www.norbar.com](http://www.norbar.com)**