

PNEUTORQUE[®]

PTS[™]

500/800/1000/1350/2000/2700/4000/7000

FJERNKONTROLL TRYKKLUFTMOTOR



INNHold

Delenumre omtalt i denne håndboken	2
Kun redskaper med én hastighet	2
Automatisk to-hastighet	2
Sikkerhet	3
Introduksjon	7
Inkluderte deler	7
Merkeplateforklaring	7
Tilbehør	8
Egenskaper og funksjoner	10
Oppsettinstruksjoner	11
1. Momentreaksjon	11
2. Luftsmøring	12
3. Verktøykontroll-systemer	12
4. Inngangsporter	13
5. Eksosport	14
6. Strammemoment for festeinnretning	14
Driftsinstruksjoner	15
Stramming	15
Løsning	15
Vedlikehold	16
Luftsmøring	16
Girkasse	16
Lyddemper	16
Firkantdrev	17
Kalibrering	17
Rengjøring	17
Avhending	17
Spesifikasjoner	18
Kun redskaper med én hastighet	18
Automatisk to-hastighet	19
EU-deklarasjon om innlemmelse	21
Problemløsning	22
Ordlister	22

DELENUMRE OMTALT I DENNE HÅNDBOKEN

Denne brukerhåndboken dekker alle fjernkontroll-verktøy i PTS™-serien, inkludert følgende:

MERK: Diagrammer og fotografier vises kun for illustrerende formål og utgjør ingen del av kontraktmessige spesifikasjoner. Modellen som er vist skiller seg fra modellen du kjøpte.

Kun redskaper med én hastighet

Delenummer	Modell	Bruksanvisning	MAKSIMALT MOMENT
180271.B06	PTS™-52-500	To retninger	500 N·m
180272.B06	PTS™-52-800	To retninger	800 N·m
180273.B06	PTS™-72-1000	To retninger	1000 N·m
180274.B08	PTS™-72-1350	To retninger	1350 N·m
180275.B08	PTS™-72-2000	To retninger	2000 N·m
180276.B08	PTS™-80-2700	To retninger	2700 N·m
180295.B08	PTS™-92-4000	To retninger	4000 N·m
180295.B12	PTS™-92-4000	To retninger	4000 N·m
180279.B12	PTS™-119-7000	To retninger	7000 N·m

Automatisk to-hastighet

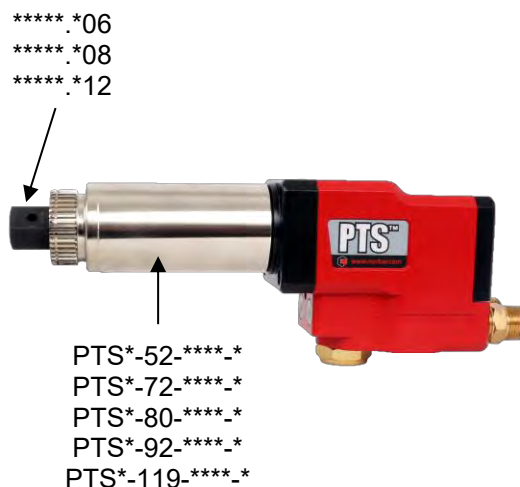
Delenummer	Modell	Bruksanvisning	MAKSIMALT MOMENT
180789	PTS™-72-1000	To retninger	1000 N·m
180790	PTS™-72-1350	To retninger	1350 N·m
180792	PTS™-80-2700	To retninger	2700 N·m
180793	PTS™-92-4000	To retninger	4000 N·m
180794	PTS™-92-4000	To retninger	4000 N·m
180795	PTS™-119-6000	To retninger	6000 N·m
180796	PTS™-119-7000	To retninger	7000 N·m

Delenummerkonvensjon, kun enhastighetsredskaper:

Delenummer ekstrautstyr	Beskrivelse
****.B**	To retninger
****.*06	3/4" A/F firkantdrev
****.*08	1" A/F firkantdrev
****.*12	1 1/2" A/F firkantdrev

Navnekonvensjon for modeller:

Modellalternativ	Beskrivelse
PTS-**-***-*	PneuTorque® PTS
PTS*-52-****-*	52mm diameter girkasse
PTS*-72-****-*	72mm diameter girkasse
PTS*-80-****-*	80mm diameter girkasse
PTS*-92-****-*	92mm diameter girkasse
PTS*-119-****-*	119mm diameter girkasse
PTS*-**-1000-*	Maksimalt moment i Nm



PTS™-verktøy er også tilgjengelige med pistolhåndtak, se brukerhåndboken delenummer 34438.

SIKKERHET

VIKTIG: TA VARE PÅ DENNE BRUKERHÅNDBOKEN FOR FREMTIDIG REFERANSE.

Generelle sikkerhetsregler

- På grunn av de mange farene må sikkerhetsinstruksjonene leses og forstås før det skjer montering, bruk, reparasjon, vedlikehold, bytte av tilbehør eller arbeid nær monteringsverktøyet for gjengede festeinnretninger. Unnlattelse av å gjøre dette kan føre til alvorlig personskade.
- Kun kvalifisert og opplært personell skal montere, justere eller bruke monteringsverktøyet for gjengede festeinnretninger.
- Ikke utfør endringer på dette monteringsverktøyet for gjengede festeinnretninger. Endringer kan redusere effektiviteten for sikkerhetstiltak og øke risiko for operatøren.
- Ikke kast sikkerhetsinstruksjonene; gi dem til operatøren.
- Ikke bruk monteringsverktøyet for gjengede festeinnretninger hvis det er skadet.
- Verktøy må inspiseres jevnlig for å bekrefte at nødvendige klassifiseringer og merking er synlige på verktøyet. Arbeidsgiver/bruker skal kontakte produsenten for å skaffe nye merker ved behov.

Prosjektifarer:

- Skade på arbeidsstykket, tilbehør eller til og med på selve verktøyet kan skape høyhastighetsprosjektiler.
- Bruk alltid slagfast øyebeskyttelse under bruk av monteringsverktøy for gjengede festeinnretninger. Nødvendig beskyttelsesgrad må vurderes for hvert tilfelle.
- Se til at arbeidsstykket er godt festet.

Innviklingsfarer:

- Innviklingsfarer kan føre til kveling, skalpering og/eller oppriving hvis løse klær, personlige smykker, halspynt, hår eller hansker ikke holdes unna verktøyet og tilbehøret.
- Uegnede hansker kan vikle seg inn i drevet og føre til alvorlig skadde eller brukne fingre.
- Roterende drev og pipeforlengere kan enkelt fange gummibelagte eller metallforsterkede hansker.
- Ikke bruk løstsittende hansker eller hansker med avkappede eller frynsete fingre.
- Hold aldri i drevet, pipen eller pipeforlengeren.
- Hold hender unna roterende drev.

Driftsfarer:

- Bruk av verktøyet kan utsette operatørens hender for farer som inkluderer knusing, slag, kutt, skrubbsår og varme. Bruk egnede hansker for å beskytte hendene.
- Disse verktøyene krever bruk av en egnet reaksjon som utgjør en knusingsfare. Vær nøye med å følge oppsettinstruksjonene i denne håndboken.

- Operatører og vedlikeholdspersonel skal være fysisk i stand til å håndtere verktøyets volum, vekt og kraft.
- Hold verktøyet korrekt; vær klar til å motvirke normale eller plutselige bevegelser og ha begge hendene tilgjengelig.
- Ha en balansert kroppstilling og sikkert fotfeste.
- Slipp avtrekkeren i tilfelle brudd i strømforsyningen.
- Bruk kun smøremidler som produsenten har anbefalt.
- Ikke bruk på trange steder og vær forsiktig så ikke hendene kommer i klem mellom verktøy og arbeidsstykket.

Farer ved repeterende bevegelser:

- Under bruk av verktøy for gjengede festeinnretninger kan operatøren oppleve ubehag i hender, armer, skuldre, nakke og andre deler av kroppen.
- Under bruk av monteringsverktøy for gjengede festeinnretninger må operatøren innta en komfortabel stilling mens sikkert fotfeste opprettholdes og man unngår ubehagelige stillinger. Operatøren bør endre stilling under langvarige oppgaver, dette kan bidra til å minke ubehag og tretthet.
- Hvis operatøren opplever symptomer som vedvarende eller tilbakevendende ubehag, smerte, banking, verk, kribling, nummenhet, brennende følelse eller stivhet så skal ikke disse varselstegnene ignoreres. Operatøren må underrette arbeidsgiver og ta dette opp med kvalifisert helsepersonell.

Tilbehørsfarer:

- Koble monteringsverktøyet for gjengede festeinnretninger fra strømforsyningen før skifte av verktøy eller tilbehør.
- Bruk kun tilbehør og forbruksvarer som er anbefalt av produsenten av monteringsverktøyet for gjengede festeinnretninger; ikke bruk tilbehør og forbruksvarer av andre typer eller størrelser.

Farer på arbeidsplassen:

- Skliing, snubling og fall er viktige årsaker til skader på arbeidsplassen. Vær oppmerksom på glatte overflater som skyldes bruk av verktøyet og også snublefarer forårsaket av luftslangen eller hydraulikkslangen.
- Opptre med forsiktighet i ukjente omgivelser. Det kan finnes skjulte farer som elektrisitet eller andre tilførselslinjer.
- Monteringsverktøyet for gjengede festeinnretninger er ikke beregnet for bruk i potensielt eksplosive atmosfærer og er ikke isolert mot å komme i kontakt med elektrisk strøm.
- Se til at det ikke er noen strømledninger, gassrør osv. som kan utgjøre en fare hvis de skades under bruk av verktøyet.

Støv- og røykfarer:

- Støv og røyk som genereres under bruk av monteringsverktøyet for gjengede festeinnretninger kan forårsake dårlig helse (for eksempel kreft, fødselsskader, astma og/eller dermatitt); risikovurdering og gjennomføring av hensiktsmessige kontroller av disse farene er vesentlig.

- Risikovurdering må inkludere støv generert av bruken av verktøyet og muligheten for å forstyrre eksisterende støv.
- Rett avgassen slik at den fører til minimal oppblåsing av støv i et støvfylt miljø.
- Der det genereres støv eller røyk må det prioriteres å kontrollere dette ved utslippspunktet.
- Alle integrerte funksjoner eller tilbehør for innsamling, utvinning eller demping av luftbåret støv eller røyk skal brukes korrekt og vedlikeholdes i samsvar med produsentens instruksjoner.
- Bruk åndedrettsbeskyttelse i samsvar med arbeidsgivers instruksjoner og som påkrevd av helse- og sikkerhetsforskrifter.

Støyfarer:

- Ubeskyttet eksponering for høye støynivåer kan føre til permanent invalidiserende hørselstap og andre problemer som tinnitus (øresus, ringing, summing eller piping i ørene). Derfor er risikovurdering og gjennomføring av hensiktsmessige kontroller av disse farene vesentlig.
- Hensiktsmessige kontroller for å redusere risiko kan inkludere handlinger som fukting av materialer for å forhindre at arbeidsstykker "klinger".
- Bruk hørselsvern i samsvar med arbeidsgivers instruksjoner og som påkrevd av helse- og sikkerhetsforskrifter.
- Betjen og vedlikehold monteringsverktøyet for gjengede festeinnretninger som anbefalt i brukerhåndboken for å forebygge unødvendig økning i støynivåer.
- Hvis monteringsverktøyet for gjengede festeinnretninger har en lydtemper må denne alltid være på plass og i god stand når monteringsverktøyet for gjengede festeinnretninger er i bruk.
- Velg, vedlikehold og skift ut forbruksvarer/verktøy som anbefalt i brukerhåndboken for å forebygge en unødvendig økning i støynivåer.

Vibrasjonsfarer:

- Eksponering for vibrasjoner kan føre til invalidiserende skader på nerver og blodforsyning i hender og armer.
- Bruk varme klær ved arbeid i kalde omgivelser og hold hendene dine varme og tørre.
- Hvis du opplever nummenhet, kribling, smerte eller bleking av huden på fingrene eller hendene, avbryt bruken av monteringsverktøyet for gjengede festeinnretninger, underrett din arbeidsgiver og oppsøk lege.
- Betjen og vedlikehold monteringsverktøyet for gjengede festeinnretninger som anbefalt i brukerhåndboken for å forebygge unødvendig økning i vibrasjonsnivåer.
- Ikke bruk piper eller forlengere som er slitte eller sitter dårlig, det kan sannsynligvis føre til økt vibrasjon.
- Velg, vedlikehold og skift ut forbruksvarer/verktøy som anbefalt i brukerhåndboken for å forebygge unødvendig økning i vibrasjonsnivåer.
- Støtt om mulig verktøyets vekt i et stativ, en strammeinnretning eller balanseinnretning.
- Hold verktøyet i et lett men sikkert grep som tar hensyn til de nødvendige håndreaksjonskreftene fordi risiko fra vibrasjon er generelt større når gripestyrken er høyere.

Ekstra sikkerhetsinstruksjoner for pneumatiske verktøy:

- Luft under trykk kan føre til alvorlig skade:
 - Steng alltid av luftforsyning, tøm slange for lufttrykk og koble verktøyet fra luftforsyningen når det ikke er i bruk, før bytte av tilbehør eller ved reparasjoner;
 - Rett aldri luft mot deg selv eller noen andre.
- Piskende slanger kan føre til alvorlig skade. Sjekk alltid for skadde eller løse slanger og koblinger.
- Kald luft skal rettes bort fra hendene.
- Luftslinger med sikre koblinger, som de medleverte, anbefales. Når universale vrikoblinger (klokoblinger) brukes skal låsepinner monteres og whipcheck sikkerhetskabler skal brukes for å sikre mot mulig koblingsfeil slange - verktøy og slange - slange.
- Ikke overskrid det maksimale lufttrykket som er angitt på verktøyet.
- For moment- og kontinuerlig roterende verktøy har lufttrykket en sikkerhetskritisk effekt på ytelse. Derfor skal krav til slangens lengde og diameter spesifiseres.
- Bær aldri et luftverktøy etter slangen.

PTS™-spesifikke sikkerhetsinstruksjoner:

- Dette verktøyet er ment til bruk med gjengete festemidler. Annen bruk innen verktøyets grenser kan være hensiktsmessig. Kontakt Norbar for veiledning.
- Brukeren (eller brukerens arbeidsgiver) skal vurdere de spesifikke risikoene som kan være tilstede som resultat av hver bruk. Denne brukerhåndboken inneholder tilstrekkelig informasjon til at sluttbrukeren er i stand til å utføre en innledende risikovurdering.
- Uventet retning av firkantdrevets bevegelse kan føre til en farlig situasjon.
- Isoler verktøyet fra alle energikilder før skifting eller justering av firkantdrevet eller pipen.

Merking av verktøyet

Piktogrammer på verktøyet	Betydning
	Les, og forstå brukerhåndboken.
	Hvis en reaksjon er kjøpt hos Norbar vil den ha denne etiketten: Uventede verktøybevegelser på grunn av reaksjonskrefter eller brudd på firkantdrev eller reaksjonsarmen kan forårsake skader. Det er en risiko for knusing mellom reaksjonsarmen og arbeidsstykket. Hold hender unna reaksjonsarmen. Hold hender unna verktøyutgangen.

INTRODUKSJON






PneuTorque® i PTS™-serien er ikke-støtende, luftdrevet verktøy som er konstruert for å påføre moment til gjengede festeinnretninger. Fjernkontroll-versjoner har ikke retnings-/stoppkontroll på verktøyet, men er avhengige av eksternt pneumatisk kretssystem (medfølger ikke) for å få denne funksjonen. Dette åpner for mange applikasjons-muligheter for PneuTorque® helt fra enkel treneringsstopp i farlig arbeidsmiljø til sofistikerte, multi-spindel moment og vinkel-stopp-systemer.

Sammen med det eksterne pneumatisk kretssystemet trengs en eksternt trykkregulator (Lubro kontrollenhet); denne tillater justering av lufttrykket for å bestemme dreiemomentet ut fra aktuelt diagram. Det finnes modeller som dekker momentkapasiteter på 500 N·m til 7000 N·m. Også tilgjengelig med automatisk to-hastighets girkasse for å øke frihastigheten.

PTS™ må alltid brukes med følgende:

- Filtrert tørr luftforsyning. Minimum anbefalt merke-data for kompressor: 6,9 bar (100 psi), 19 l/s (40 CFM).
- Lubro kontrollenhet eller lignende filter, regulator og smøreenhet ½" kaliber (12 mm).
- Støtsikre eller høykvalitetspiper.

Inkluderte deler

Beskrivelse	Modell:				
	PTS™-52	PTS™-72	PTS™-80	PTS™-92	PTS™-119
Synlig forskjell					
Reaksjonsarm stoppring	26588	26486	26486	26486	26482
Brukerhåndbok og språk på USB-stasjon	34442	34442	34442	34442	34442

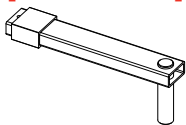
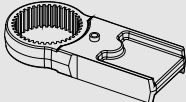
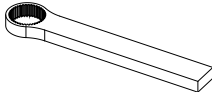
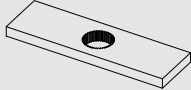

Merkeplateforklaring:

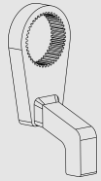


FIGUR 1 – Dataetikett

- A: Norbar Serienummer (første 4 sifre = produksjonsår).
- B: Norbar delenummer, inkludert referanse til størrelse på firkantdrev. (Kun redskaper med en hastighet inkluderer referansen til kvadratdriftstørrelse i delenummeret dvs. B06)
- C: Maksimalt kalibrert momentverdi.
- D: Maksimalt nominelt lufttrykk.
- E: Maksimal frittstående hastighet (oppnås når verktøyet er stilt til lufttrykket for maks. momentverdi).
- F: Instruksjon om å lese brukerhåndboken før bruk.

Tilbehør

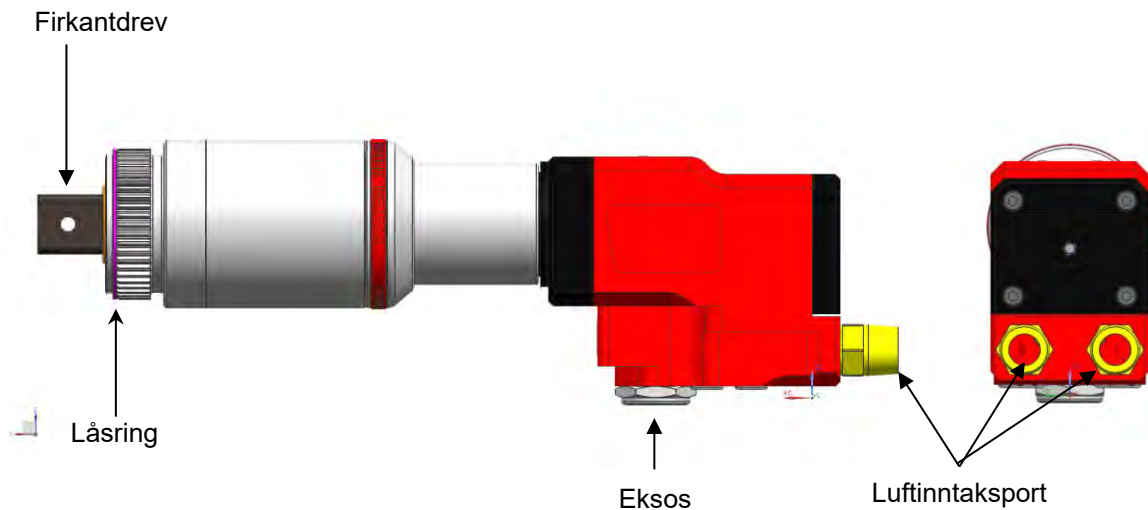
Beskrivelse	Delenummer				
	PTS™-52	PTS™-72	PTS™-80	PTS™-92	PTS™-119
Lubro kontrollenhet	16074	16074	16074	16074	16074
¾" drevfirkant (festeskruer)	18544 (25351.30)	18779 (25352.45)	-	-	-
1" drevfirkant (festeskruer)	18545 (25351.30)	18492 (25352.45)	19431 (25352.40)	18934 (25352.60)	-
1 ½" firkantdrev (festeskruer)	-	-	-	18935 (25352.60)	18959 (25352.80)
Reaksjonsarm [MERKNAD 1]					
	18298	18298	-	-	-
Reaksjonsadapter [MERKNAD 1]					
	18558	18290	-	-	-
Ensidet reaksjonsplate					
	18576	18292	18292	18979	16687
Tosidig reaksjonsplate					
	18590	18293	18293	18980	18981
Sveisering					
	18694	18695	18695	18696	18697
6 tommer blad neseforlenger	(¾") 18601.006	(1") 19007.006	-	-	-
9 tommer blad neseforlenger	(¾") 18601.009	(1") 19007.009	(1") 19480.009	-	-
12 tommer blad neseforlenger	(¾") 18601.012	(1") 19007.012	(1") 19480.012	-	-
6 tommer riflet neseforlenger	(¾") 19045.006	(¾") 19046.006 (1") 19285.006	-	(1") 19047.006	-
9 tommer riflet neseforlenger	(¾") 19045.009	(¾") 19046.009 (1") 19285.009	-	(1") 19047.009	-

Beskrivelse	Delenummer				
	PTS™-52	PTS™-72	PTS™-80	PTS™-92	PTS™-119
12 tommer riflet neseforlenger	(³ / ₄ " 19045.012	(³ / ₄ " 19046.012 (1" 19285.012	-	(1" 19047.012	-
Løftehåndtak 	-	19363	19448	19363	19363
Lettvekts aluminiumsreaksjon 	-	18494	18494	18936	18961 [MERKNAD 2]
Standard stålreaksjon 	18646	19289	19289	19291	19293
Dobbelt magnetventil 	60310	60310	60310	60310	60310
Verktøykontroll (TTT-basert) 	60244	60244	60244	60244	60244
Verktøykontroll (T-Box XL™-basert) 	60302	60302	60302	60302	60302

MERKNAD 1: Krever både at "reaksjonsarm" og "reaksjonsadapter" brukes sammen.

MERKNAD 2: Maks dreiemoment 6000 Nm

EGENSKAPER OG FUNKSJONER



FIGUR 2 – Egenskaper

- En enkelt effektiv toveis luftmotor.
- Automatisk tofartsopsjon for hurtigere bolting. (Tilgjengelig på de fleste modeller)
- Utmerket kraft til vekt-forhold.
- $\pm 3\%$ repeterbarhet. Nøyaktighet bedre enn $\pm 3\%$ (se kalibreringssertifikat).
- Veldig stille drift reduserer behovet for beskyttelse med lydtryknivå 80,7(A).
- Rask betjening for rask oversikt.
- Fjærreaksjonen gir rask og sikker montering av alternative reaksjoner.
- Utskiftbart firkantdrev utformet for å skjære seg og slik unngå intern skade på verktøyet.
- Modeller som dekker 8 momentområder fra 500 Nm opp til 7000 Nm.
- Stort utvalg kompatible verktøykontroller og magnetventiler.
- Stort utvalg omformere tilgjengelig.
- Norbars interne "tekniker-på-bestilling"-team tilbyr tilpassede / integrerte spesialløsninger for fjernstyrt PTS™.

OPPSETTSINSTRUKSJONER

1. Momentreaksjon

Reaksjonsplaten brukes for å ta mot momentreaksjonen (som er lik og motsatt av utgangen fra verktøyet), og kan også brukes til å montere verktøyet.



FIGUR 3 – Sveising



FIGUR 4 – Dobbeltsidig reaksjonsplate-valg

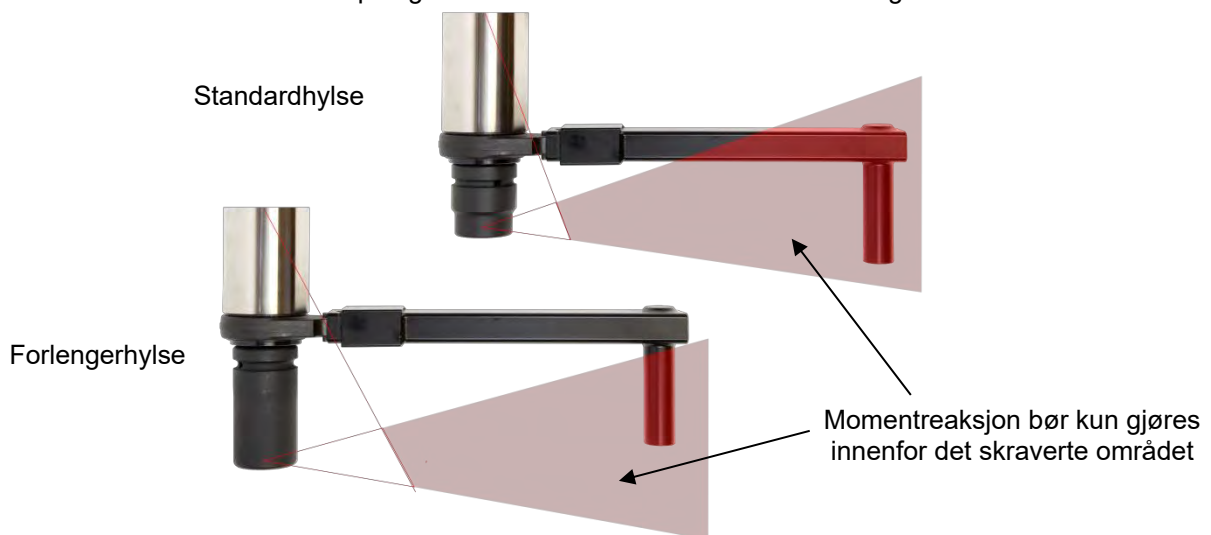
MERK: Fjernstyrte verktøy er ikke utstyrte med reaksjonsplate/-stykke som standard.

Norbar tilbyr mange typer reaksjonsstykker (som den dobbeltsidige reaksjonsplaten vist på fig. 4), som tillater brukeren å integrere reaksjonsfjæren til sine egne tilpassede løsninger.

Alternativt kontaktes Norbars "tekniker-på-bestilling"-team for en skreddersydd design og tilbud på en reaksjonsløsning.

Den ordinære måte å holde verktøyet tilbake innenfor reaksjonsfjæren er via en låsering som finnes i rillen i forkant av fjærløsningen.

Hvis et konvensjonelt reaksjonsstykke brukes: Det er av største viktighet at reaksjonsplaten hviler rettvinklet mot et fast underlag eller flate nær til festeinnretningen som skal strammes. Kontaktflaten må være innenfor den skraverte flaten på figur 5 med kontaktflaten så stor som mulig.



FIGUR 5 – Effekten av lange hylser



ADVARSEL: DET MÅ SIKRES AT REKSJONSPLATEN BARE BRUKES INNENFOR BEGRENNINGENE VIST PÅ FIGUR 5

For spesielle formål eller når ekstra lange hylser må brukes, kan standard-armen forlenges, men bare innenfor begrensningene vist på figur 5



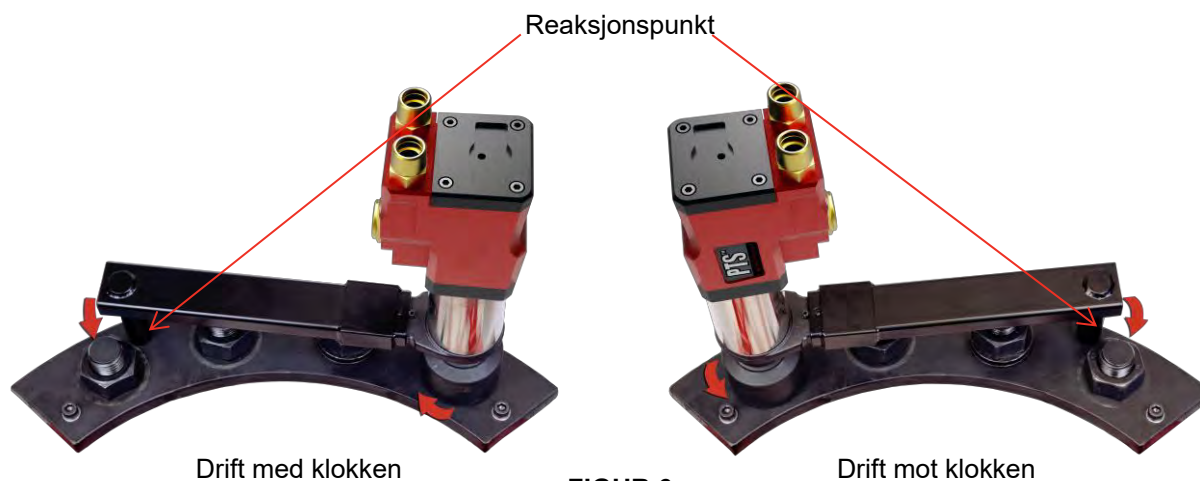
ADVARSEL: HVIS MAN UNNLATER Å TA HENSYN TIL BEGRENNINGENE VIST PÅ FIGUR 5 NÅR STANDRADRD REAKSJONSPLATER MODIFISERES, KAN DET RESULTERE I FOR TIDLIG SLITASJE ELLER SKADE PÅ VERKTØYET.

Standard firkantdrevforlengere MÅ IKKE brukes da dette vil forårsake alvorlig skade på verktøyets effekt. En rekke neseforlengere er tilgjengelig til bruk hvor adgang er begrenset. Disse er konstruert for å støtte den endelige driften korrekt.

Når PneuTorque® er i bruk, roterer reaksjonsarmen i motsatt retning av firkantdrevets utgang og må alltid hvile mot en fast gjenstand eller en overflate i nærheten av festemiddelet som skal strammes. (Se Figur 6).



ADVARSEL: HOLD ALLTID HENDER UNNA REAKSJONSARMEN NÅR VERKTØYET BRUKES FOR Å UNNGÅ ALVORLIGE SKADER.



FIGUR 6

2. Luftsmøring

Verktøyet må brukes med oljesmøring i den leverte luften. Dette oppnås ved å bruke en Lubro kontrollenhet (ikke inkludert).

Still inn luftsmøringen:

- Fyll Lubro kontrollenhet med hensiktsmessig olje for luftverktøy.
- Pass på at verktøydrevet roterer fritt.
- Kjør verktøyet ved å trykke inn avtrekkeren – juster verktøyet til maks trykk i henhold til innstillingsdata.
- Juster smøringsenhet til å levere 4 dråper olje pr. minutt.

Se brukerhåndboken for Lubro kontrollenhet for mer informasjon.

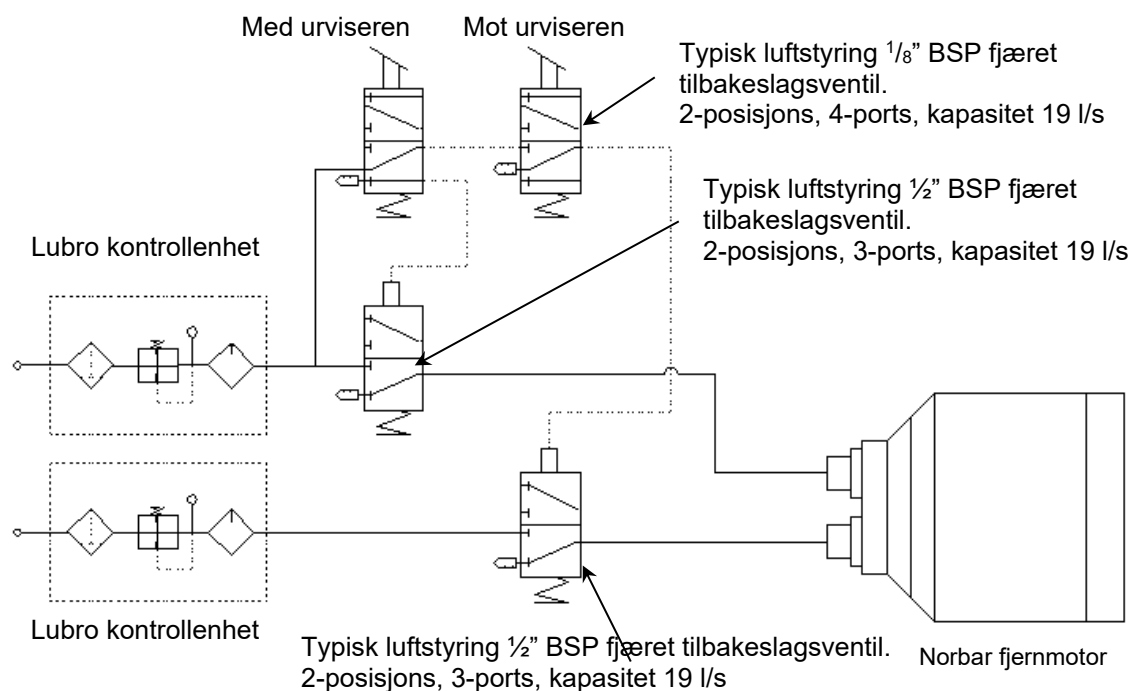
3. Verktøykontroll-systemer

Den fjernkontrollerte lufttrykksmotoren krever et separat pneumatisk kretssystem (medfølger ikke) for kontroll med verktøyets av på/av-posisjon og for rotasjon med eller mot klokken. Verktøyets rotasjonsretning bestemmes ved at man enten trykker på luftinntaket for med klokken eller luftinntaket for mot klokken.

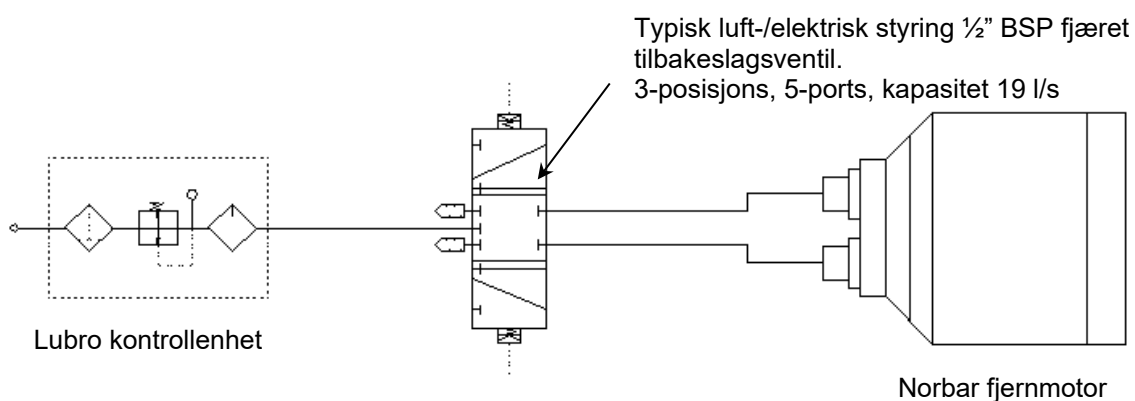
En Lubro kontrollenhet (Del nr. 16074 - medfølger ikke) kreves for å smøre luften og kontrollere lufttrykket slik at riktig moment brukes. Kontroller oljenivået i Lubro kontrollenheten og fyll på til korrekt nivå.

Sørg for at luftslangene er rene og fri for smuss før tilkobling. Slangene for lufttilførsel og kontrollventilene må ha 1/2" innvendig diameter (12mm) og slangen fra forsyningen til kontrollsystemet må ikke være lenger enn 5 meter, ellers vil verktøyets ytelse bli svekket. Hvis forsyningsslangen må være lenger enn 5 meter, må 3/4" innvendig diameter benyttes.

Eksempler på pneumatiske kontrollkretser vises i figurene 7 og 8



FIGUR 7 – Eksempel på pneumatisk krets



FIGUR 8 – Eksempel på pneumatisk krets



ADVARSEL: FOR Å UNNGÅ FARE FRA PISKENDE LUFTLANGER MÅ ALLE KOBLINGER TIL VERKTØYET VÆRE GJORT FØR LUFTTILFØRSELEN SETTES PÅ.

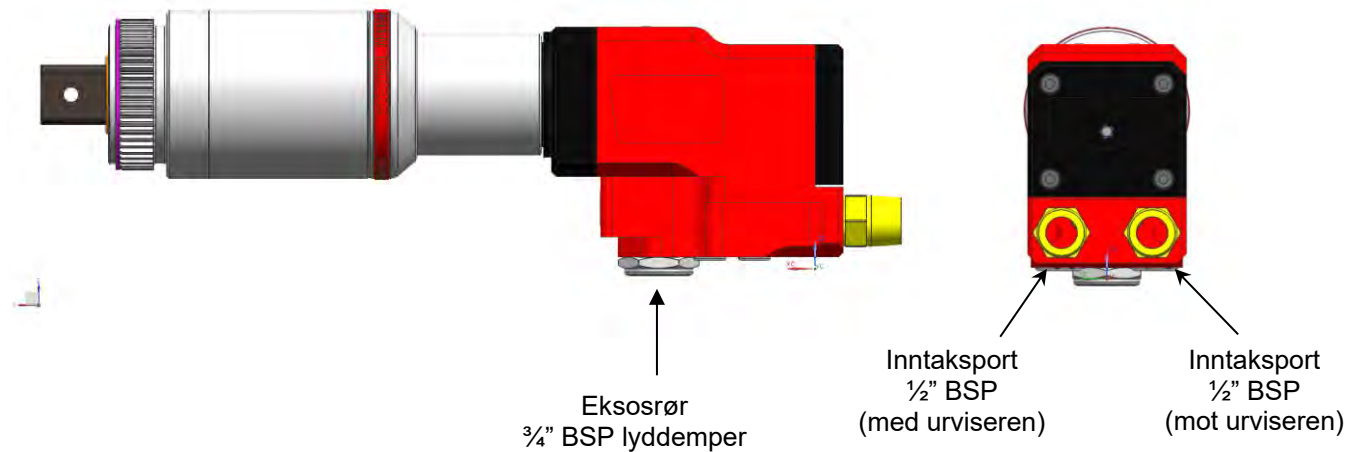
4. Inntaksporter

Inntaksportene er lokalisert i bakre ende av verktøyet og er dekket med plastkopper (# 16199) Koble slangen for rotasjon med urviseren og slangen for rotasjon mot urviseren til 1/2" BSP-koblingene som vist på figur 9

5. Eksosrør

Eksosrøret er lokalisert under verktøyet og er felles for begge inntaksportene. Om nødvendig kan det kobles til en eksosslange, dette vil redusere lydtrykknivået. Eksosslangens diameter må ikke reduseres fra ¾" (19mm), siden verktøyets ytelse da vil reduseres.

TIPS: Som ved bruken av alle andre pneumatiske verktøy vil en fin oljetåke være blandet inn i eksosen. Vennligst sørg for at eksosen ikke forårsaker fare.



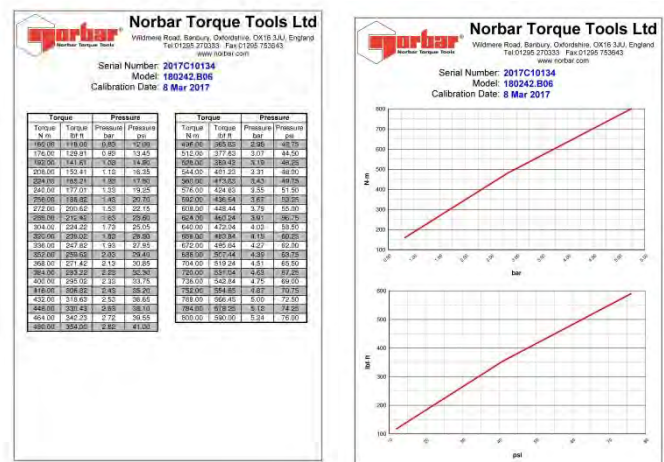
FIGUR 9 – Porter

6. Strammemoment for festeinnretning

Momentet som skapes av PneuTorque® avhenger av lufttrykk-innstillingen. Alle verktøy leveres med innstillingsdata som angir hvilket lufttrykk som behøves for å produsere korrekt moment.

Sett momentet som følger:

- i) Bruk innstillingsdata (medfølger) for å finne lufttrykket for oppnå nødvendig moment.



FIGUR 10 – Innstillingsdata

- ii) Med verktøyet i gang justeres Lubro kontrollenheten (ikke medlevert) inntil korrekt lufttrykk vises på måleren.

VIKTIG: VERKTØYET MÅ KJØRE FRITT UNDER JUSTERING AV LUFTRYKK FOR Å GI KORREKT INNSTILLING.

VIKTIG: KONTROLLER AT LUBRO KONTROLLENHET LEVERER OMTRENT FIRE DRÅPER OLJE PR MINUTT MENS VERKTØYET LØPER FRITT.



FIGUR 11 – Lubro kontrollenhet

DRIFTSINSTRUKSJONER



ADVARSEL: HOLD HENDER KLAR AV REAKSJONSARMEN OG DRIVHYLSEN



ADVARSEL: VED BRUK AV DETTE VERKTØYET MÅ DET ALLTID VÆRE UNDERSTØTTET FOR Å FORHINDRE AT DET UVENTET LØSNER I TILFELLE FESTESVIKT ELLER KOMPONENTSVIKT.



ADVARSEL: ENDRING AV LUFTRYKKET ETTER AT TRYKKREGULATOREN ER STILT INN VIL ENDRE MOMENTVERDIEN.



ADVARSEL: HVIS UTSTYRET BRUKES PÅ EN MÅTE IKKE SPESIFISERT AV PRODUSENTEN KAN DET FØRE TIL PERSONSKADE ELLER SKADE PÅ UTSTYR.

Stramming

1. Utstyr PneuTorque® med slag- eller høykvalitets-hylse/pipe med korrekt størrelse.
2. Sørg for at den eksterne kontrollkretsen er satt korrekt.
3. Sett verktøyet inn på festet Sett reaksjonsarmen inntil reaksjonspunktet.
4. Start verktøyet og la det stramme festet/mutteren kontinuerlig Fullt moment er først oppnådd nå verktøyrotasjonen stopper.
5. Stopp verktøyet og fjern det fra festet.

Løsne

1. Utstyr PneuTorque® med slag- eller høykvalitets-hylse/pipe med korrekt størrelse.
2. Sørg for av den eksterne kontrollkretsen er satt korrekt
3. Sett verktøyet inn på festet Sett reaksjonsarmen inntil reaksjonspunktet.
4. Start verktøyet for å løsne festet/mutteren

TIPS: Hvis festeinnretningen ikke lar seg frigjøre, økes lufttrykket til verktøyet. Ikke overskrid maksimum lufttrykk.

TIPS: Hvis smøring feiler og/eller forurensning (f.eks. vann) kommer inn i verktøyet anbefales det sterkt at verktøyet kjøres fritt på en ren, tørr og smurt luftforsyning i flere minutter.



ADVARSEL: OVERSKRIDING AV MAKSIMALT LUFTRYKK VIL FØRE TIL OVERBELASTNING OG KAN FØRE TIL ALVORLIG SKADE.

5. Fjern verktøyet fra festet/mutteren.

VEDLIKEHOLD

For optimal ytelse og sikkerhet, er det nødvendig med jevnlig vedlikehold av verktøy. Brukervedlikehold er begrenset til utskifting av firkantdrev og lyddempere. Alt annet vedlikehold eller reparasjon skal utføres av Norbar eller en Norbar-godkjent forhandler. Vedlikeholdsintervaller avhenger av verktøyets bruk og omgivelsene hvor det blir brukt:

- Maksimalt anbefalte intervaller for vedlikehold og ny kalibrering er 12 måneder ELLER 10 000 sykluser, avhengig av hva som inntreffer først.
- Kontakt din Norbar-godkjente forhandler hvis verktøyet opptrer unormalt.

TIPS: Skritt som brukeren kan ta for å redusere nødvendig vedlikeholdsmengde inkluderer:

1. **Bruke verktøyet i rene omgivelser.**
2. **Bruk en luftkompressor som er utstyrt med en tørker.**
3. **Sørge for at Lubro kontrollenheten har tilstrekkelig olje med luftverktøy-grad.**
4. **Sørge for at Lubro kontrollenheten leverer olje med luftverktøy-grad i korrekt omfang.**
5. **Se til at Lubro kontrollenhet vedlikeholdes jevnlig, se produkthåndboken.**
6. **Oppretthold korrekt momentreaksjon.**
7. **Hvis smøring feiler og/eller forurensning (f.eks. vann) kommer inn i verktøyet anbefales det sterkt at verktøyet kjøres fritt på en ren, tørr og smurt luftforsyning i flere minutter.**
8. **Før lengre perioder med oppbevaring anbefales det sterkt at verktøyet kjøres fritt på en ren, tørr og smurt luftforsyning i flere minutter.**



ADVARSEL: UNDER VEDLIKEHOLD BØR MAN BRUKE HANSKER FOR Å UNNGÅ KONTAKT MED FETT OG OLJE.

Luftsmøring

Bruk korrekt olje med luftverktøy-grad (for eksempel Shell Tellus S2 V15).

Girboks

Girboksen kan ikke vedlikeholdes av brukeren. Kontakt Norbar eller din Norbar-godkjente forhandler for mer informasjon om vedlikehold på girboks.

Lyddemper

PTS™ lyddempere (# 28704) er beregnet å vare hele verktøyets levetid (under optimale driftsforhold). Men, ved ugunstige driftsforhold anbefales utskifting hvis brukeren opplever at verktøyet mister ytelse. Hvis lyddempere (#28704) må skiftes ut, skrur man enkelt av eksosrøret og setter inn en ny del.

FIRKANTDREV

For å unngå intern skade (spesielt på grunn av momentoverbelastning) må firkantdrevet være konstruert til å skjære seg først. Dette sparer store interne skader og tillater enkel fjerning av drev. Se side 8 for delenumre til firkantdrev.



FIGUR 12 – Utskifting av firkantdrev

For å skifte ut firkantdrev:

1. Fjern luftforsyningen.
2. Støtt opp verktøyet.
3. Fjern skruen og ta av firkantdrevet.
Hvis firkanten har skåret seg, kan det være nødvendig å bruke nebbtang til å fjerne de ødelagte delene.
4. Sett inn nytt firkantdrev.
5. Sett inn ny skruen og trekk til mellom 4 N·m og 5 N·m (for PTS™-52) eller 8 N·m til 9 N·m (for PTS™-72/80/92/119).
6. Koble til luftforsyningen.

TIPS: Hvis firkantdrevet svikter kontinuerlig, søk da råd fra Norbar eller Norbar-godkjent forhandler.

Kalibrering

For å opprettholde nøyaktigheten for PneuTorque® anbefales det at verktøyet kalibreres på nytt en gang i året eller etter 10 000 sykluser, avhengig av hva som inntreffer først. Kontakt Norbar eller en Norbar-forhandler for mer informasjon.

Rengjøring

Hold verktøyet rent for å øke sikkerheten. Ikke bruk slipende eller løsemiddelbaserte rengjøringsmidler.

Avhending

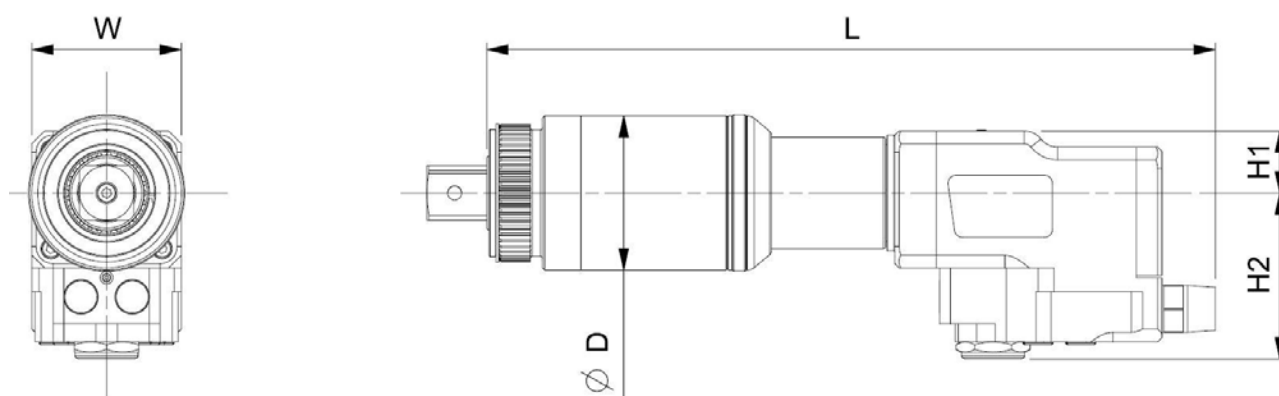
Resirkuleringshensyn: Resirkuler der det er mulig.
Verktøyet har ingen krav til avhending av farlig avfall.

SPESIFIKASJONER

Kun redskaper med én hastighet

Delenummer	Modell	Firkantdrev	Moment		Utgangseffekt
			Minimum	Maksimum	
180271.B06	PTS™-52-500	¾"	100 N·m (74 lbf·ft)	500 N·m (370 lbf·ft)	27,8 o/min
180272.B06	PTS™-52-800	¾"	160 N·m (118 lbf·ft)	800 N·m (590 lbf·ft)	20,1 omdr/min
180273.B06	PTS™-72-1000	¾"	200 N·m (147 lbf·ft)	1000 N·m (738 lbf·ft)	16,0 o/min
180274.B08	PTS™-72-1350	1"	270 N·m (200 lbf·ft)	1350 N·m (1000 lbf·ft)	11,5 o/min
180275.B08	PTS™-72-2000	1"	400 N·m (295 lbf·ft)	2000 N·m (1475 lbf·ft)	7,2 o/min
180276.B08	PTS™-80-2700	1"	540 N·m (400 lbf·ft)	2700 N·m (2000 lbf·ft)	5,7 o/min
180295.B08	PTS™-92-4000	1"	800 N·m (590 lbf·ft)	4000 N·m (2950 lbf·ft)	4,1 o/min
180295.B12	PTS™-92-4000	1 ½"	800 N·m (590 lbf·ft)	4000 N·m (2950 lbf·ft)	4,1 o/min
180279.B12	PTS™-119-7000	1 ½"	1400 N·m (1030 lbf·ft)	7000 N·m (5200 lbf·ft)	2,1 o/min

Delenummer	Modell	Dimensjoner (mm)					Verktøyvekt uten reaksjon (kg)
		L	B	ØD	H1	H2	
180271.B06	PTS™-52-500	284	70	Ø52	29	77,5	4,1
180272.B06	PTS™-52-800	284	70	Ø52	29	77,5	4,1
180273.B06	PTS™-72-1000	311	70	Ø72	29	77,5	6,14
180274.B08	PTS™-72-1350	311	70	Ø72	29	77,5	6,14
180275.B08	PTS™-72-2000	344	70	Ø72	29	77,5	6,5
180276.B08	PTS™-80-2700	311	70	Ø80	29	77,5	6,05
180295.B08	PTS™-92-4000	362	70	Ø92	29	77,5	8,85
180295.B12	PTS™-92-4000	362	70	Ø92	29	77,5	8,85
180279.B12	PTS™-119-7000	385	70	Ø119	29	77,5	12,42

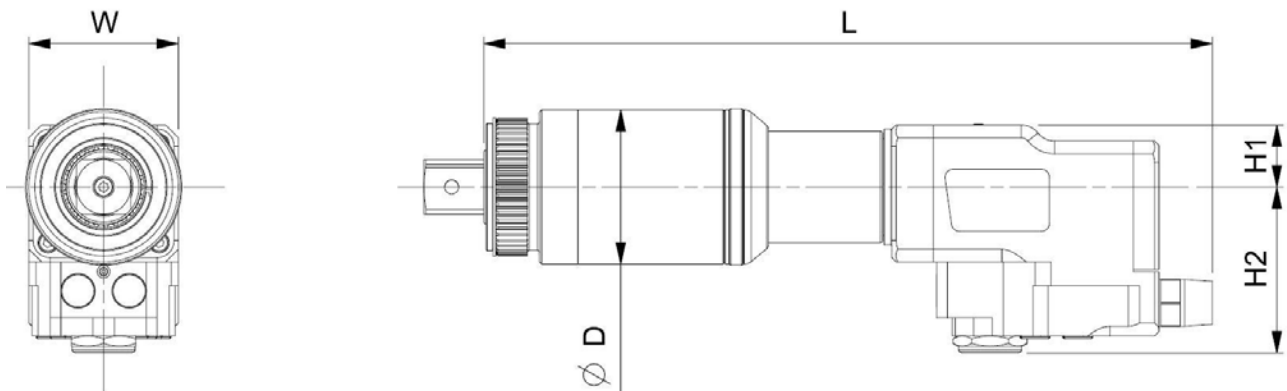


FIGUR 13 – Dimensjoner

Automatisk to-hastighet

Delenummer	Modell	Firkantdrev	Moment		Utgangseffekt
			Minimum	Maksimum	
180789	PTS™-72-1000	¾"	200 N·m (147 lbf·ft)	1000 N·m (738 lbf·ft)	27,8 o/min
180790	PTS™-72-1350	¾"	270 N·m (200 lbf·ft)	1350 N·m (1000 lbf·ft)	20,1 o/min
180792	PTS™-80-2700	1"	540 N·m (400 lbf·ft)	2700 N·m (2000 lbf·ft)	16,0 o/min
180793	PTS™-92-4000	1"	800 N·m (590 lbf·ft)	4000 N·m (2950 lbf·ft)	11,5 o/min
180794	PTS™-92-4000	1 ½"	800 N·m (590 lbf·ft)	4000 N·m (2950 lbf·ft)	7,2 o/min
180795	PTS™-119-6000	1 ½"	1400 N·m (1030 lbf·ft)	6000 N·m (4430 lbf·ft)	5,7 o/min
180796	PTS™-119-7000	1 ½"	1400 N·m (1030 lbf·ft)	7000 N·m (5200 lbf·ft)	4,1 o/min

Delenummer	Modell	Dimensjoner (mm)					Verktøyvekt uten reaksjon (kg)
		L	B	ØD	H1	H2	
180789	PTS™-72-1000	327	70	Ø52	29	77,5	6,18
180790	PTS™-72-1350	327	70	Ø52	29	77,5	6,18
180792	PTS™-80-2700	344	70	Ø72	29	77,5	6,05
180793	PTS™-92-4000	391	70	Ø72	29	77,5	8,85
180794	PTS™-92-4000	391	70	Ø72	29	77,5	8,85
180795	PTS™-119-6000	418	70	Ø80	29	77,5	12,71
180796	PTS™-119-7000	418	70	Ø92	29	77,5	12,71



FIGUR 14 – Dimensjoner

Repetisjonsbarhet:	±3%
Nøyaktighet:	Nøyaktighet bedre enn ±3% (se kalibreringssertifikat)
Driftsrekkevidde:	20 % til 100 % av verktøykapasiteten
Lufforbruk:	16,5 l/s (35 CFM)
Temperaturområde:	0°C til +50°C (drift). -20°C til +60°C (oppbevaring).
Driftsfuktighet:	85 % relativ fuktighet ved maks. @30° C.
Vibrasjon ved håndtak:	< 2,5m/s ² målt i henhold til ISO 28927-2.
Lydtryknivå:	Lydtryknivået er 80,7 * dB(A) usikkerhet K = 3dB, målt i henhold til BS EN ISO 11148-6

**Verktøy testet: PTS™-4000 ved 75 PSI*

Omgivelser: Oppbevares i et rent og tørt miljø.

På grunn av kontinuerlige forbedringer er alle spesifikasjoner gjenstand for forandringer uten forhåndsvarsel.

MERK: Hvis instrumentet brukes på en måte ikke spesifisert av produsenten, kan beskyttelsen som utstyret gir forringes.



Norbar Torque Tools Ltd
 Wildmere Road | Banbury | Oxfordshire | OX16 3JU | UK
 T +44 (0)1295 270333 | F +44 (0)1295 753643
 E enquiry@norbar.com | www.norbar.com

QA57
 UTGAVE 2
 24.1.97

EU Deklarasjon om innlemmelse (No 0017.2)

Denne samsvarserklæringen er utstedt under produsentens eneansvar.

Objekt for erklæringen:

PneuTorque® PTS™ Fjernstyrte verktøy.
 Modellnavn (Delenummer):
 PTS™-52-500 (180271.B06)
 PTS™-52-800 (180272.B06)
 PTS™-72-1000 (180273.B06 & 180789)
 PTS™-72-1350 (180274.B08 & 180790)
 PTS™-72-2000 (180275.B08)
 PTS™-80-2700 (180276.B08 & 180792)
 PTS™-92-4000 (180295.B08 & 180793)
 PTS™-92-4000 (180295.B12 & 180794)
 PTS™-119-6000 (180795)
 PTS™-119-7000 (180279.B12 & 180796)



Objektet for erklæringen beskrevet over er i samsvar med relevant harmoniseringslovgivning i unionen:
 Maskineridirektivet, 2006/42/EU.

Objektet for erklæringen beskrevet over er konstruert for å overholde følgende standarder:

BS EN ISO 12100:2010	Sikkerhet ved maskiner. Generelle prinsipper for design. Risikoevaluering og risikoredusering.
----------------------	--

Grunnlaget som samsvar er deklart på:

Denne samsvarserklæringen er utstedt under produsentens eneansvar. Den tekniske dokumentasjon som kreves for å demonstrere at produktene oppfyller kravene i direktivet over, har blitt samlet av den som har undertegnet nedenfor, og er tilgjengelig for inspeksjon av de relevante utøvende myndigheter.

Maskinen må ikke tas i bruk før maskinen den skal kombineres med er akseptert som konform med de angjeldende direktivene.

Autorisert representant innen Den europeiske union (EU) er:
 Francesco Frezza Snap On Equipment Via Prov. Carpi, 33 42015 Correggio RE Italia

Signert for og på vegne av Norbar Torque Tools Ltd

Signert: *T.M. Lester* Fullt navn: Trevor Mark Lester B.Eng.
 Dato: 8. september 2020 Fullmakt: Compliance Engineer
 Sted: Norbar Torque Tools Ltd., Wildmere Road, Banbury, Oxfordshire, OX16 3JU

PROBLEMLØSING

Det følgende er kun retningsgivende, for mer kompliserte feildiagnoser, ta kontakt med Norbar eller en Norbar-forhandler.

Problem	Sannsynlig løsning
Verktøyutgangen roterer ikke når avtrekker trykkes inn	Kontroller at luftforsyning fungerer og er tilkoblet Kontroller lufttrykkinnstilling (minst 1 bar) Kontroller korrekt innstilling for kontrollsystem Firkantdrev har skåret seg, må skiftes ut Girtannhjul eller luftmotor er skadet
Firkantdrev har skåret seg	Se kapittelet om vedlikehold for å skifte firkantdrev
Verktøyet stopper ikke	Verktøyet har ikke nådd moment, øk lufttrykket. Festeinnretning skåret seg eller gjengene ødelagt Girtannhjul eller luftmotor er skadet
Fri kjørehastighet dempes	Lyddempere er blokkert / må skiftes ut

GLOSSAR FOR TERMINOLOGI

Ord eller uttrykk	Betydning
Innstillingsdata for lufttrykk	Graf eller tabell følger med alle verktøy for å vise lufttrykkinnstilling for å gi påkrevd moment
AUT	Automatisk to-hastighets girkasse
To retninger	Verktøy som kan rotere med/mot urviseren
Festeinnretning	Bolt eller plugg som skal strammes
Lubro kontrollenhet	Enhet som leverer filtrering og smøring sammen med trykkregulering. Følger ikke med verktøyet
Neseforlenger	En reaksjonstype som brukes hvor tilgangen med verktøyet er begrenset, typisk eksempel er hjulmutre på tunge kjøretøy. Tilgjengelig som tilbehør
PneuTorque®	Produktnavn
PTS™	PneuTorque® enkeltmotor
Reaksjonsarm	Utstyr til å motvirke anvendt torsjonsmoment. Også kalt reaksjonsplate
Stansende verktøy	Verktøyet vil stanse på grunn av det innstilte lufttrykket
TBC	Bekreftes senere
Vrikobling/klokobling	En type lufttilkobling. Ikke anbefalt av Norbar

**NORBAR TORQUE TOOLS LTD**

Wildmere Road, Banbury,
Oxfordshire, OX16 3JU
STORBRITANNIA
Tlf. + 44 (0)1295 270333
E-post enquiry@norbar.com

**NORBAR TORQUE TOOLS PTE LTD**

194 Pandan Loop
#07-20 Pantech Business Hub
SINGAPORE 128383
Tlf. + 65 6841 1371
E-post enquires@norbar.sg

**NORBAR TORQUE TOOLS**

45–47 Raglan Avenue, Edwardstown,
SA 5039
AUSTRALIA
Tlf + 61 (0)8 8292 9777
E-post norbar@norbar.com.au

**NORBAR TORQUE TOOLS (SHANGHAI) LTD**

91 Building-7F, No.1122 North Qinzhou Rd,
Minhang District, Shanghai, CHINA 201103
Tlf + 86 21 6145 0368
E-post sales@norbar.com.cn

**NORBAR TORQUE TOOLS INC**

36400 Biltmore Place, Willoughby,
Ohio, 44094
USA
Tlf + 1 866 667 2279
E-post inquiry@norbar.us

**NORBAR TORQUE TOOLS INDIA PVT. LTD**

Plot No A-168, Khairne Industrial Area,
Thane Belapur Road, Mahape,
Navi Mumbai – 400 709
INDIA
Tlf + 91 22 2778 8480
E-post enquiry@norbar.in

www.norbar.com