

PNEUTORQUE[®]

PTS[™]

500/800/1000/1350/2000/2700/4000/7000

LUCHTMOTOR MET AFSTANDBEDIENING



INHOUDSOPGAVE

Onderdeelnummers die in deze handleiding worden behandeld	2
Gereedschappen met enkele snelheid	2
Gereedschap met automatische dubbele versnelling	2
Veiligheid	3
Inleiding	7
Inbegrepen onderdelen	7
Uitleg van gegevenslabel	7
Accessoires	8
Kenmerken en functies	10
Instructies voor de installatie	11
1. Koppelreactie	11
2. Luchtsmering	12
3. Controlesysteem van het gereedschap	12
4. Invoerpoorten	13
5. Uitlaatpoort	14
6. Koppel instellen om schroef vast te draaien	14
Bedieningsinstructies	15
Vast draaien	15
Los draaien	15
Onderhoud	16
Luchtsmering	16
Versnellingsbak	16
Geluidsdemper	16
Aandrijvingsplaat	17
Kalibratie	17
Reinigen	17
Verwijdering	17
Specificaties	18
Gereedschappen met enkele snelheid	18
Gereedschap met automatische dubbele versnelling	19
EU-verklaring van samenstelling	21
Probleemoplossing	22
Woordenlijst	22

ONDERDEELNUMMERS DIE IN DEZE HANDLEIDING WORDEN BEHANDELD

In deze handleiding worden alle PTS™-serie gereedschappen met afstandsbediening beschreven, waaronder:

OPMERKING: Schema's en foto's worden slechts ter illustratie getoond en maken geen deel uit van een contractuele specificatie. Het afgebeelde model kan afwijken van het model dat u hebt gekocht.

Gereedschappen met enkele snelheid

Onderdeelnummer	Model	Richting	Maximum koppel
180271.B06	PTS™-52-500	Bi-directioneel	500 N.m
180272.B06	PTS™-52-800	Bi-directioneel	800 N.m
180273.B06	PTS™-72-1000	Bi-directioneel	1000 N.m
180274.B08	PTS™-72-1350	Bi-directioneel	1350 N.m
180275.B08	PTS™-72-2000	Bi-directioneel	2000 N.m
180276.B08	PTS™-80-2700	Bi-directioneel	2700 N.m
180295.B08	PTS™-92-4000	Bi-directioneel	4000 N.m
180295.B12	PTS™-92-4000	Bi-directioneel	4000 N.m
180279.B12	PTS™-119-7000	Bi-directioneel	7000 N.m

Gereedschap met automatische dubbele versnelling

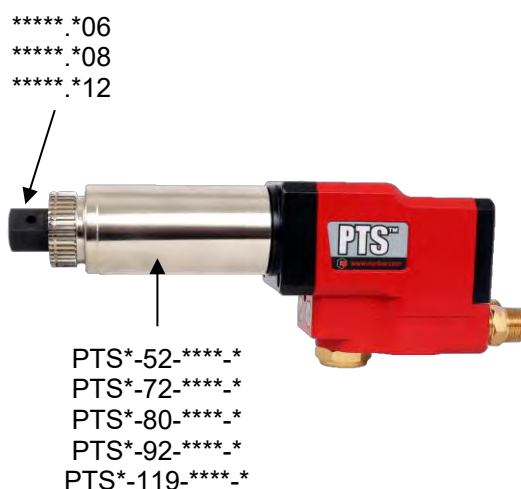
Onderdeelnummer	Model	Richting	Maximum koppel
180789	PTS™-72-1000	Bi-directioneel	1000 N·m
180790	PTS™-72-1350	Bi-directioneel	1350 N·m
180792	PTS™-80-2700	Bi-directioneel	2700 N·m
180793	PTS™-92-4000	Bi-directioneel	4000 N·m
180794	PTS™-92-4000	Bi-directioneel	4000 N·m
180795	PTS™-119-6000	Bi-directioneel	6000 N·m
180796	PTS™-119-7000	Bi-directioneel	7000 N·m

Onderdeelnummerconventie, alleen gereedschap met één snelheid:

Onderdeelnummeroptie	Beschrijving
****.B**	Bi-directioneel
****.*06	3/4" A/F-aandrijvingsplaat
****.*08	1" A/F-aandrijvingsplaat
****.*12	1 1/2" A/F-aandrijving

Naamgevingsconventie voor modellen:

Modeloptie	Beschrijving
PTS-**-***_*	PneuTorque® PTS
PTS*-52-****_*	Versnellingsbak met 52 mm diameter
PTS*-72-****_*	Versnellingsbak met 72 mm diameter
PTS*-80-****_*	Versnellingsbak met 80 mm diameter
PTS*-92-****_*	Versnellingsbak met 92 mm diameter
PTS*-119-****_*	Versnellingsbak met 119 mm diameter
PTS*-**-1000-*	Maximumkoppel in N.m



PTS™-gereedschappen zijn ook beschikbaar met een pistoolhandvat, zie bedienershandleiding onderdeelnummer 34438.

VEILIGHEID

BELANGRIJK: BEWAAR DEZE GEBRUIKERSHANDLEIDING VOOR TOEKOMSTIGE REFERENTIE.

Algemene veiligheidsvoorschriften:

- Voor meerdere gevaren moet u de veiligheidsinstructies lezen en begrijpen voordat u de elektrische schroevendraaier installeert, bedient, repareert, onderhoudt, accessoires ervoor verwisselt of in de buurt ervan werkt. Als u dit niet doet, kunt u ernstig letsel oplopen.
- Alleen gekwalificeerd en bevoegd personeel mag de elektrische schroevendraaier installeren, aanpassen of gebruiken.
- Pas deze elektrische schroevendraaier niet aan. Aanpassingen kunnen de effectiviteit van veiligheidsmaatregelen verminderen en de risico's voor de operator verhogen.
- Gooi de veiligheidsinstructies niet weg, maar geef ze aan de operator.
- Gebruik de elektrische schroevendraaier niet als deze is beschadigd.
- Gereedschappen moeten periodiek worden geïnspecteerd om te verifiëren of de vereiste specificaties en markeringen goed leesbaar zijn. De werkgever/gebruiker moet contact opnemen met de fabrikant om vervangende markeringslabels aan te vragen, indien nodig.

Gevaren door projectiel:

- Defecten van het werkstuk, accessoires of zelfs het gereedschap zelf kunnen projectielen op hoge snelheid genereren.
- Draag altijd impactbestendige oogbescherming tijdens de bediening van de elektrische schroevendraaier. Het vereiste beschermingsniveau moet voor elk gebruik worden vastgesteld.
- Zorg ervoor dat het werkstuk stevig is bevestigd.

Gevaren door verstrengeling:

- Verstrengeling kan verstikking, scalpering en/of rijtwonden veroorzaken indien loszittende kleding, sieraden, halsdoeken, haren of handschoenen niet uit de buurt van het gereedschap en accessoires worden gehouden.
- Ongeschikte handschoenen kunnen verstrengeld raken in de draaidentandrijving, waardoor uw vingers kunnen worden afgehakt of gebroken.
- Handschoenen met rubber of metaal kunnen gemakkelijk verstrengeld raken in de draaiende aandrijfwielen en aandrijfextensies.
- Draag geen loszittende handschoenen of handschoenen met kapotte of rafelende vingers.
- Houd nooit de aandrijving, het tandwiel of de aandrijfextensie vast.
- Houd uw handen uit de buurt van de draaiende aandrijvingen.

Gevaren door bediening:

- Het gebruik van het gereedschap kan de handen van de operator blootstellen aan gevaren, waaronder verpletteren, impact, snijden, schuren en hitte. Draag geschikte handschoenen om uw handen te beschermen.
- Deze gereedschappen vereisen een geschikte reactie wanneer een verpletteringsgevaar ontstaat. Volg de installatie-instructies in deze handleiding.

- Operators en onderhoudspersoneel moeten fysiek in staat zijn de massa, het gewicht en de kracht van het gereedschap aan te kunnen.
- Houd het gereedschap correct vast. Wees gereed om op normale of plotselinge bewegingen te reageren en houd beide handen beschikbaar.
- Houd uw lichaam in balans en sta stevig op uw voeten.
- Laat de schakelaar los indien de stroomvoorziening wordt onderbroken.
- Gebruik alleen smeermiddelen die door de fabrikant worden aanbevolen.
- Niet gebruiken in besloten ruimtes en pas op dat uw handen niet tussen het gereedschap en het werkstuk komen, ze kunnen worden verpletterd.

Gevaren door herhaalde bewegingen:

- Wanneer u een elektrische schroevendraaier gebruikt, kan de operator ongemak in de handen, armen, schouders, nek of andere lichaamsdelen ervaren.
- Wanneer u een elektrische schroevendraaier gebruikt, moet u een comfortabele stand aannemen met uw voeten stevig op de grond. Voorkom onhandige houdingen of houdingen uit balans. U moet uw houding tijdens langer durende taken veranderen. Dit kan ongemak en vermoeidheid voorkomen.
- Als u symptomen ervaart zoals aanhoudend of terugkerend ongemak, pijn, kloppend gevoel, tintelingen, gevoelloosheid, brandend gevoel of stijfheid, mag u deze waarschuwingssignalen niet negeren. U moet de werkgever inlichten en een bevoegde gezondheidsprofessional raadplegen.

Gevaren door accessoire:

- Koppel de elektrische schroevendraaier los van de netvoeding voordat u het gereedschap of de accessoire verwisselt.
- Gebruik alleen formaten en soorten accessoires en verbruiksartikelen die door de fabrikant van de elektrische schroevendraaier zijn aanbevolen.

Gevaren door werkplaats:

- Uitglijden, struikelen en vallen zijn belangrijke oorzaken van letsel op de werkplaats. Let op gladde oppervlakken die door het gebruik van het gereedschap zijn ontstaan en pas op voor struikelgevaaren die ontstaan door de luchtleiding of de hydraulische slang.
- Ga voorzichtig te werk in een onbekende omgeving. Verborgene gevaren, zoals elektriciteit of andere nutsvoorzieningskabels, kunnen voorkomen.
- De elektrische schroevendraaier is niet bedoeld voor gebruik in potentieel explosieve atmosferen en is niet geïsoleerd tegen aanraking met elektriciteit.
- Zorg ervoor dat er geen elektrische kabels, gasleidingen, etc. zijn die een gevaar kunnen veroorzaken indien ze worden beschadigd door het gereedschap.

Gevaren door stof en dampen

- Stof en dampen die ontstaan door het gebruik van de elektrische schroevendraaier kunnen aandoeningen veroorzaken (bijvoorbeeld kanker, geboortefwijkingen, astma en/of dermatitis). Risicobeoordeling en implementatie van geschikte beheersmaatregelen voor deze gevaren zijn cruciaal.
- Risicobeoordeling moet stof ontstaan door het gebruik van het gereedschap en mogelijke verstoring van bestaand stof omvatten.

- Richt de uitlaatpijp dusdanig dat het stof in een stoffige omgeving minimaal wordt verstoord.
- Waar stof of dampen worden gecreëerd, moet deze op het emissiepunt onder controle worden gehouden.
- Alle integrale functies of accessoires voor de verzameling, extractie of onderdrukking van stof of dampen in de lucht moeten correct worden gebruikt en onderhouden volgens de instructies van de fabrikant.
- Gebruik bescherming voor uw luchtwegen volgens de instructies van uw werkgever en zoals wordt vereist door arbo- en veiligheidsvoorschriften.

Gevaren door lawaai:

- Onbeschermde blootstelling aan hoge geluidsniveaus kan permanent, invaliderend gehoorverlies en andere problemen veroorzaken, zoals tinnitus (piepen, zoemen, fluiten of brommend geluid in de oren) veroorzaken. Een risicobeoordeling en implementatie van geschikte beheersmaatregelen voor deze gevaren zijn essentieel.
- Een geschikte beheersmaatregel om het risico te verlagen, kan bijvoorbeeld het gebruik van dempend materiaal om te voorkomen dat werkstukken gaan 'piepen'.
- Gebruik gehoorbescherming volgens de instructies van uw werkgever en zoals wordt vereist door arbo- en veiligheidsvoorschriften.
- Bedien en onderhoud de elektrische schroevendraaier zoals in de gebruikershandleiding wordt beschreven om te voorkomen dat het geluidsniveau onnodig hoog wordt.
- Als de elektrische schroevendraaier een geluidsdemper heeft, moet u controleren of het op zijn plek zit en goed werkt wanneer u het gereedschap gebruikt.
- Selecteer, onderhoud en vervang het verbruiksartikel/het gereedschap zoals wordt aanbevolen in de gebruikershandleiding om een onnodig hoger geluidsniveau te voorkomen.

Gevaren door trilling:

- Blootstelling aan trillingen kan invaliderende schade aan de zenuwen en bloedtoevoer naar de handen en armen aanrichten.
- Draag warme kleding wanneer u onder koude omstandigheden werkt en houd uw handen warm en droog.
- Als u gevoelloosheid, tintelingen, pijn of wit worden van de huid in uw vingers of handen ervaart, moet u de elektrische schroevendraaier niet meer gebruiken. Meld dit aan uw werkgever en raadpleeg een arts.
- Bedien en onderhoud de elektrische schroevendraaier zoals in de gebruikershandleiding wordt beschreven om te voorkomen dat het trillingsniveau onnodig hoog wordt.
- Gebruik geen versleten of slecht passende aansluitingen of verlengingen, aangezien dit meer trillingen kan veroorzaken.
- Selecteer, onderhoud en vervang het verbruiksartikel/het gereedschap zoals wordt aanbevolen in de gebruikershandleiding om een onnodig hoger trillingsniveau te voorkomen.
- Ondersteun het gewicht van het gereedschap in een standaard, spanner of stabilisator, indien mogelijk.
- Houd het gereedschap met een losse, doch veilige grip vast en houd rekening met de benodigde handreactiekrachten, omdat het risico op trillingen over het algemeen hoger is wanneer de gripkracht hoger is.

Aanvullende veiligheidsinstructies voor pneumatische gereedschappen:

- Lucht onder druk kan ernstig letsel veroorzaken:
 - Sluit altijd de luchttoevoer en de afvoerslang van de luchtdruk af en koppel het gereedschap los van de luchttoevoer wanneer u dit niet gebruikt, voordat u accessoires verwisselt of reparaties uitvoert;
 - Richt lucht nooit op uzelf of anderen.
- Slangen die ongecontroleerde slaande bewegingen maken, kunnen ernstig letsel veroorzaken. Controleer altijd op beschadigde of losse slangen en fittingen.
- Koude lucht wordt van de handen afgevoerd.
- Luchtleidingen met veilige ontkoppelingssystemen, zoals meegeleverd, worden aanbevolen. Wanneer universele draaikoppelingen (klauwverbindingen) worden gebruikt, moeten vergrendelingspennen worden geïnstalleerd en moeten veiligheidskabels worden gebruikt die bescherming bieden tegen mogelijke aansluitingsfouten van de slang op het gereedschap of slang op slang.
- Overschrijd niet de maximum luchtdruk voor het gereedschap.
- Voor koppelcontrolegereedschappen en doorlopend draaiende gereedschappen, heeft de luchtdruk een cruciaal veiligheidseffect op de prestaties. De vereisten voor lengte en diameter voor de slangen moeten dan ook worden gespecificeerd.
- Draag nooit een luchtgereedschap aan de slang.

Specifieke veiligheidsinstructies voor PTS™:

- Dit gereedschap is bestemd voor gebruik op schroeven. Andere toepassingen binnen de limieten van het gereedschap kunnen geschikt zijn. Neem contact op met Norbar voor advies.
- De gebruiker (of de werkgever van de gebruiker) moet de specifieke risico's beoordelen die aanwezig kunnen zijn als gevolg van elke toepassing. De gebruikershandleiding bevat voldoende informatie voor de eindgebruiker om een eerste risicobeoordeling uit te voeren.
- Beweging van de aandrijvingsplaat in een onverwachte richting kan een gevaarlijke situatie opleveren.
- Koppel het gereedschap los van alle energiebronnen voordat u de aandrijvingsplaat of het stopcontact wisselt of aanpast.

Markeringen op gereedschap

Pictogrammen op gereedschap	Betekenis
	<p>Lees en begrijp de gebruikershandleiding.</p>
	<p>Indien een Reactie bij Norbar is aangeschaft, zal deze dit label bevatten:</p> <p>Onverwachte bewegingen met het gereedschap als gevolg van een terugslag of wanneer de aandrijving of reactiebalk stukgaat, kunnen letsel veroorzaken. U kunt bekneld raken tussen de reactiebalk en het werkstuk. Houd uw handen bij de reactiebalk weg. Houd uw handen bij het werkgedeelte van het gereedschap weg.</p>

INLEIDING






De gereedschappen uit de Pneutorque® PTS™-serie zijn luchtgedreven zonder impact die zijn ontworpen voor het toepassen van koppel op schroeven. Modellen met afstandsbediening hebben geen richting-/afsluitingscontrole op het gereedschap, maar zijn afhankelijk van een extern pneumatisch circuit (niet meegeleverd) voor deze functie. Hierdoor zijn er talloze toepassingsmogelijkheden voor de Pneutorque®, variërend van eenvoudig overtrekken uitschakelen in een gevaarlijke werkomgeving tot geavanceerde, multispil torsie en hoekafsluitsystemen.

In combinatie met het externe pneumatisch circuit is ook een externe drukregelaar (Lubro-besturingseenheid) nodig. Hierdoor kan de luchtdruk worden aangepast om de vereiste overtrektorsie te bepalen aan de hand van de meegeleverde grafiek. Er zijn modellen beschikbaar met koppelcapaciteiten van 500 N·m tot 7000 N·m. Ook verkrijgbaar met automatische dubbele versnelling om de vrijloopsnelheid te verhogen.

De PTS™ moet altijd als volgt worden bediend:

- Toevoer van gefilterde, droge lucht. Minimum aanbevolen compressorvermogen: 6,9 bar (100 psi), 19 l/s (40 CFM).
- Lubro Control Unit of vergelijkbaar filter, regulator en Lubricator Unit 1/2" boor (12 mm).
- Impact- of hoogwaardige stopcontacten.

Inbegrepen onderdelen

Beschrijving	Model:				
	PTS™-52	PTS™-72	PTS™-80	PTS™-92	PTS™-119
Visueel verschil					
Sluitclip voor reactiebalk	26588	26486	26486	26486	26482
Gebruikershandleiding en taal op USB-stick	34442	34442	34442	34442	34442

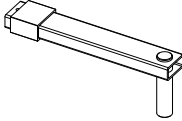
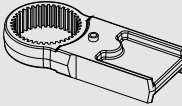
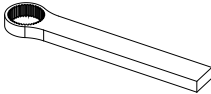
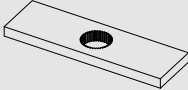

Uitleg van gegevenslabel:



AFBEELDING 1 – gegevenslabel

- A: Norbar-serienummer (eerste 4 cijfers = productiejaar).
- B: Norbar-onderdeelnummer, inclusief referentie naar aandrijvingsplaatformaat. (Alleen bij gereedschap met enkele snelheid wordt de vierkantaandrijving in het artikelnummer vermeld, bijvoorbeeld B06)
- C: Maximum gekalibreerde koppelwaarde.
- D: Maximum luchtdruk.
- E: Maximum vrije snelheid (behaald wanneer het gereedschap is ingesteld op de luchtdruk voor de max. koppelwaarde).
- F: Instructie om de gebruikershandleiding te lezen voordat u het gereedschap gebruikt.

Accessoires

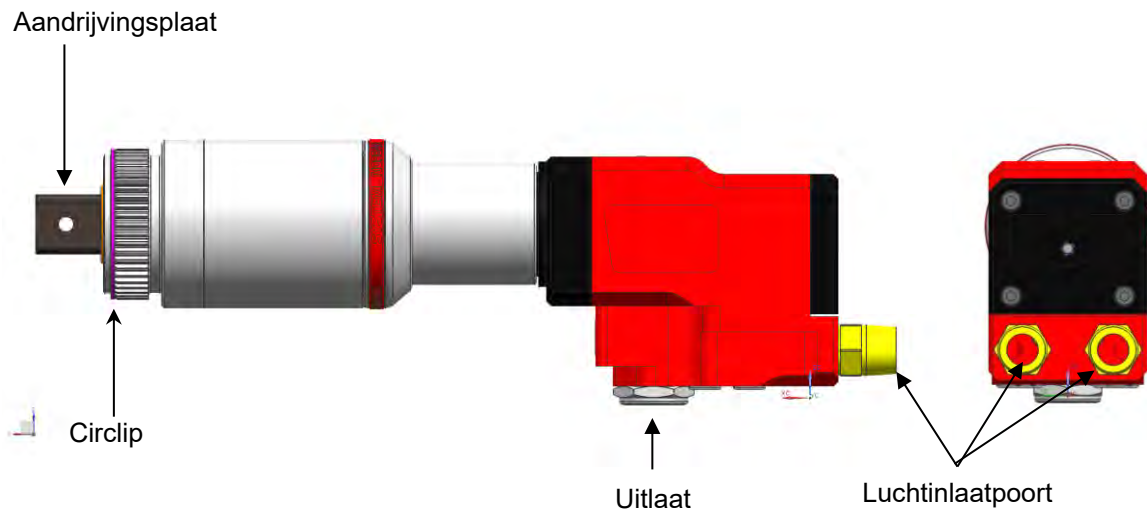
Beschrijving	Onderdeelnummer				
	PTS™-52	PTS™-72	PTS™-80	PTS™-92	PTS™-119
Lubro Control Unit	16074	16074	16074	16074	16074
¾" aandrijving (bevestigingsschroef)	18544 (25351.30)	18779 (25352.45)	-	-	-
1" aandrijvingsplaat (bevestigingsschroef)	18545 (25351.30)	18492 (25352.45)	19431 (25352.40)	18934 (25352.60)	-
1 ½" aandrijving (bevestigingsschroef)	-	-	-	18935 (25352.60)	18959 (25352.80)
Reactiebalk [OPMERKING 1]					
	18298	18298	-	-	-
Reactieadapter [OPMERKING 1]					
	18558	18290	-	-	-
Enkelzijdige reactieplaat					
	18576	18292	18292	18979	16687
Dubbelzijdige reactieplaat					
	18590	18293	18293	18980	18981
Lasring					
	18694	18695	18695	18696	18697
6" bladmondstukverlenging	(¾") 18601,006	(1") 19007,006	-	-	-
9" bladmondstukverlenging	(¾") 18601,009	(1") 19007,009	(1") 19480.009	-	-
12" bladmondstukverlenging	(¾") 18601,012	(1") 19007,012	(1") 19480.012	-	-
6" bladmondstukverlenging	(¾") 19045,006	(¾") 19046,006 (1") 19285,006	-	(1") 19047,006	-
9" bladmondstukverlenging	(¾") 19045,009	(¾") 19046,009 (1") 19285,009	-	(1") 19047,009	-

Beschrijving	Onderdeelnummer				
	PTS™_52	PTS™_72	PTS™_80	PTS™_92	PTS™_119
12" bladmondstukverlenging	($\frac{3}{4}$ " 19045,012	($\frac{3}{4}$ " 19046,012 (1" 19285,012	-	(1" 19047,012	-
Hefhandvat 	-	19363	19448	19363	19363
Lichtgewicht aluminium reactie 	-	18494	18494	18936	18961 [OPMERKING 2]
Standaard staalreactie 	18646	19289	19289	19291	19293
Dubbele magneetklep 	60310	60310	60310	60310	60310
Gereedschapscontroller (TTT-gebaseerd) 	60244	60244	60244	60244	60244
Gereedschapscontroller (T-Box XL™-gebaseerd) 	60302	60302	60302	60302	60302

OPMERKING 1: Vereist gebruik van zowel de reactiebalk als de reactiebalkadapter die samen moeten worden gebruikt.

OPMERKING 2: Max. koppel 6000 N·m

KENMERKEN EN FUNCTIES



AFBEELDING 2 – kenmerken

- Eén efficiënte bi-directionele luchtmotor.
- Automatische dubbele versnelling voor het sneller vastdraaien van bouten. (Beschikbaar op de meeste modellen)
- Uitstekende verhouding tussen vermogen en gewicht.
- $\pm 3\%$ herhaalbaarheid. Nauwkeurigheid beter dan $\pm 3\%$ (zie kalibratiecertificaat).
- Zeer stille werking, zodat geen gehoorbescherming nodig is; geluidsdruk niveau van 80,7 dB(A).
- Snelle werking voor snelle slijtage.
- De getande reactie biedt snelle en veilige montage van diverse reacties.
- Vervangbare aandrijving zal afschuiven, zodat interne schade aan het gereedschap wordt voorkomen.
- Modellen met 8 koppelbereiken van 500 N·m tot 7000 N·m.
- Brede reeks compatibele gereedschapscontrollers en magneetkleppen.
- Brede reeks transductoren beschikbaar.
- Norbar's interne 'Engineer-to-Order'-team biedt aangepaste/geïntegreerde ontwerp oplossing met de PTS™-afstandsbediening.

INSTRUCTIES VOOR DE INSTALLATIE

1. Koppelreactie

De reactieplaat wordt gebruikt om de torsieterugslag op te vangen (die gelijk en tegengesteld is aan de uitvoer) en kan ook worden gebruikt om het gereedschap te monteren.



AFBEELDING 3 – lasring



AFBEELDING 4 – dubbelzijdige reactieplaat

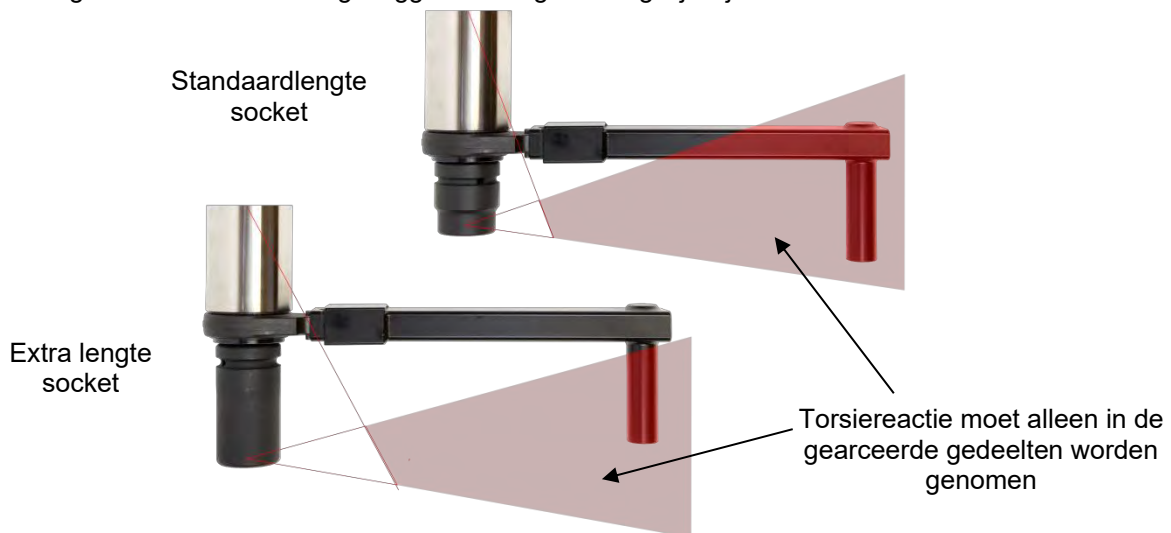
OPMERKING: De gereedschappen met afstandsbediening worden niet standaard geleverd met een reactieplaat/-balk.

Norbar biedt verschillende reactiebalktypen (zoals de dubbelzijdige reactieplaat in afbeelding 4) en lasringen (afbeelding 3), zodat gebruikers de reactiebalk in hun eigen aangepaste reactie-oplossingen kunnen integreren.

U kunt ook contact opnemen met Norbar's Engineer-to-Order-team voor een op maat gemaakt ontwerp en een prijsopgave voor een reactie-oplossing.

De conventionele manier om het gereedschap in de reactiebalk vast te zetten, is via de circlip in de gleuf aan de voorkant van de balk.

Als u een conventionele reactiebalk gebruikt: Het is essentieel dat de reactieplaat vierkant rust op een vast voorwerp of oppervlak naast de schroef die moet worden vastgedraaid. Het raakvlak moet binnen het gearceerde gedeelte van afbeelding 5 liggen en zo groot mogelijk zijn.



AFBEELDING 5 – effect van lange sockets



WAARSCHUWING: WEES VOORZICHTIG EN ZORG ERVOOR DAT DE REACTIEPLAAT ALLEEN WORDT GEBRUIKT BINNEN DE BEPERKINGEN ZOALS AFGEBEELD IN FIGUUR 5.

Voor speciale toepassingen of waar extra lange aansluitingen moeten worden gebruikt, kan de standaardarm worden uitgeschoven binnen de beperkingen zoals afgebeeld op figuur 5.



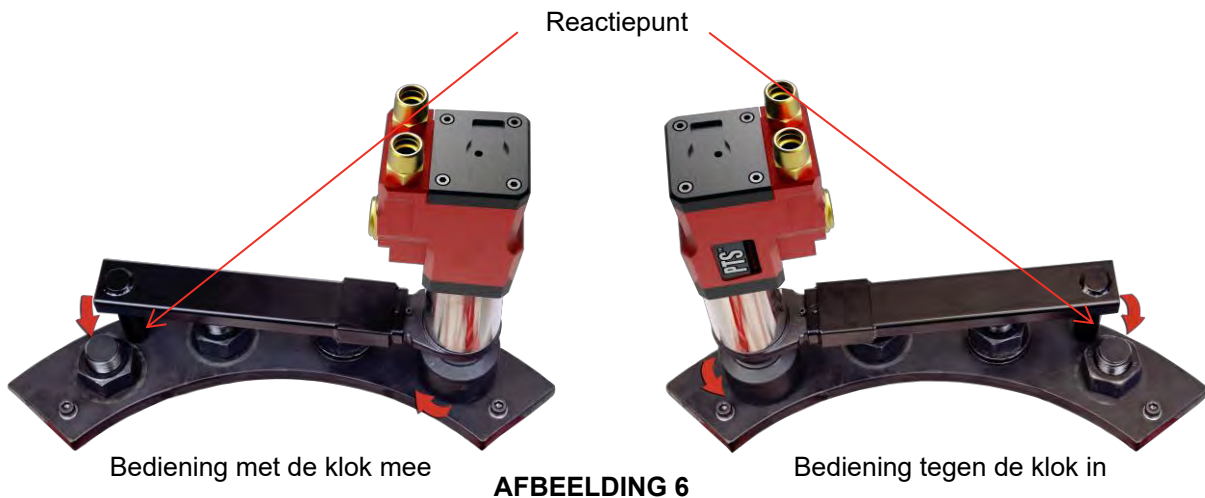
WAARSCHUWING: INDIEN U DE BEPERKINGEN ZOALS AFGEBEELD IN FIGUUR 5 NIET IN ACHT NEEMT BIJ HET VERSTELLEN VAN DE STANDAARD REACTIEPLATEN, KAN DIT RESULTEREN IN VROEGTIJDIGE SLIJTAGE OF SCHADE AAN HET GEREEDSCHAP.

Standaard extensies voor het aandrijvingvierkant MOGEN NIET worden gebruikt, aangezien deze ernstige schade aan de uitvoeraandrijving van het gereedschap zullen veroorzaken. Er is een reeks mondstukverlengstukken verkrijgbaar voor toepassingen waarbij de toegang beperkt is. Deze ondersteunen de eindaandrijving correct.

Wanneer de PneuTorque® in werking is, draait de reactieplaat in de tegengestelde richting van de uitvoeraandrijvingsplaat en moet deze recht tegen een solide object of oppervlak rusten naast de bout die moet worden vastgedraaid. (Zie afbeelding 6).



WAARSCHUWING: HOUD UW HANDEN ALTIJD WEG VAN DE REACTIEPLAAT WANNEER HET GEREEDSCHAP IN GEBRUIK IS, ANDERS KAN ERNSTIG LICHAAMELIJK LETSEL HET GEVOLG ZIJN.



2. Luchtsmering

Dit gereedschap moet worden gebruikt met oliesmering in de toegevoerde lucht. Dit wordt gedaan door middel van een Lubro Control Unit (niet inbegrepen).

De luchtsmering instellen:

- Vul de Lubro-besturingseenheid met geschikte olie voor luchtgereedschappen.
- Controleer of de aandrijving van het gereedschap vrij kan draaien.
- Schakel het gereedschap in en stel de maximale druk in volgens de instellingsgegevens.
- Stel de smeereenheid in op 4 druppels olie per minuut.

Zie de handleiding van de Lubro Control Unit voor meer informatie.

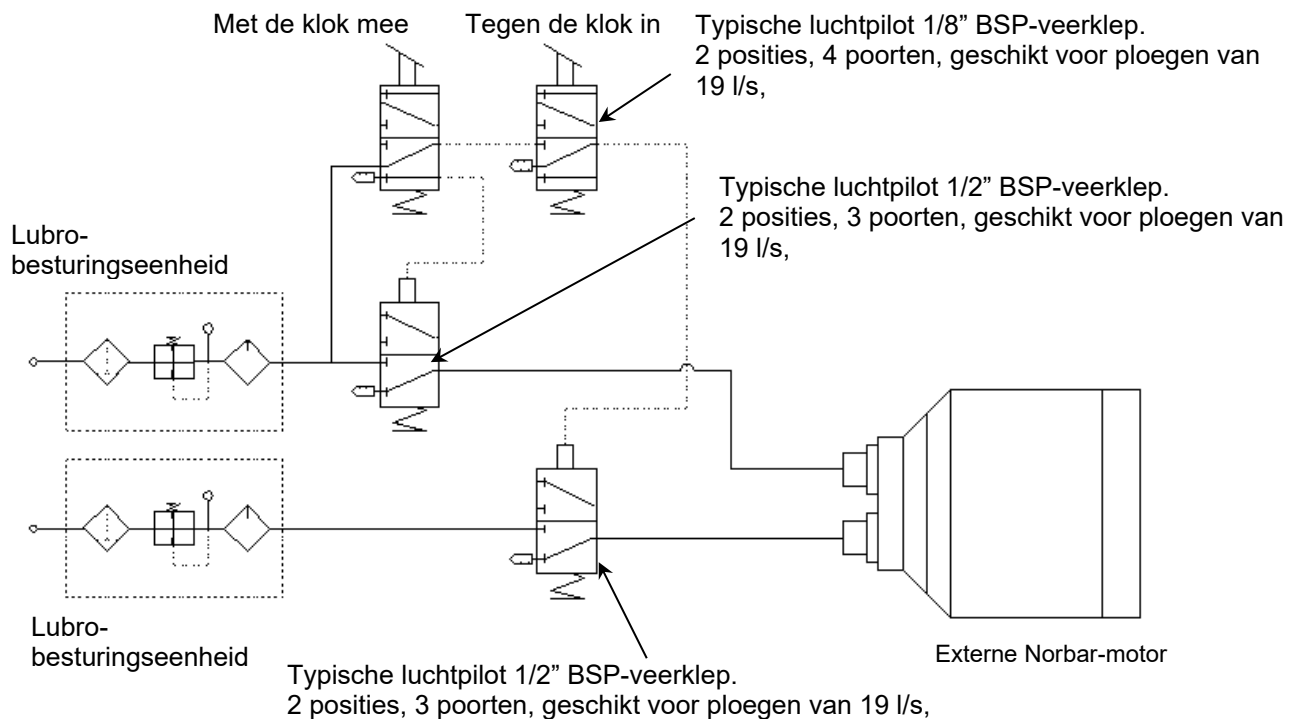
3. Controlesysteem van het gereedschap

De luchtmotor met afstandsbediening vereist een apart extern pneumatisch circuit (niet meegeleverd) voor de controle van de aan/uit-stand en de bewegingen met de klok mee en tegen de klok in van het gereedschap. De richting van de gereedschapsrotatie wordt bepaald door het onder druk zetten van de luchtinvoerpoorten met de klok mee of tegen de klok in.

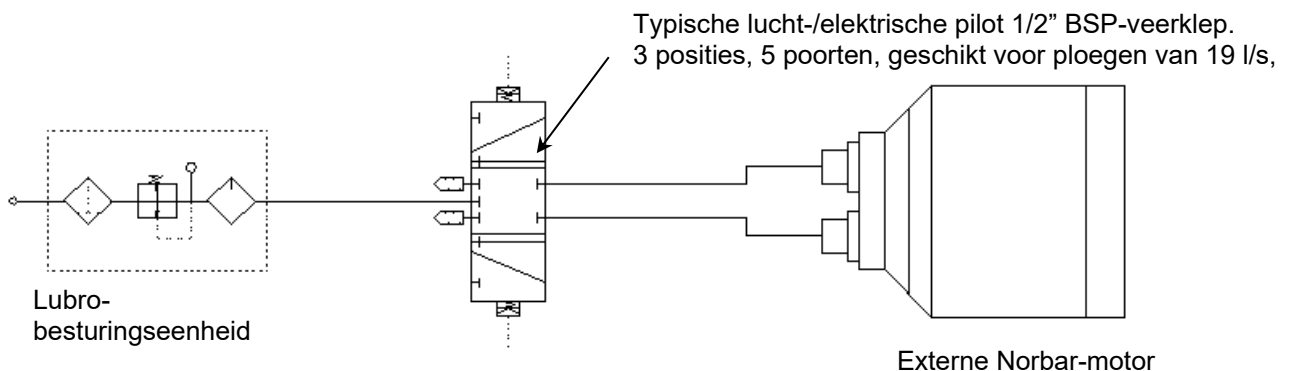
Een Lubro Control Unit (onderdeelnummer 16074 – niet meegeleverd) is vereist voor de smering van de lucht en het controleren van de luchtdruk, zodat de correcte torsie wordt toegepast. Controleer het oliepeil in de Lubro Control Unit en vul bij tot het juiste peil.

Controleer of de luchtslangen schoon zijn voordat u deze aansluit. De luchttoevoerslangen en controlekleppen moeten een 1/2" boor (12mm) hebben. De slang van de toevoer naar het controlesysteem mag niet langer zijn dan 5 meter, anders werkt het gereedschap niet naar behoren. Als de toevoerslang langer moet zijn dan 5 meter, dan moet een boor van 3/4" worden gebruikt.

Voorbeelden van pneumatische controlecircuits worden afgebeeld in afbeelding 7 en 8.



AFBEELDING 7 – voorbeeld van pneumatisch circuit



AFBEELDING 8 – voorbeeld van pneumatisch circuit



WAARSCHUWING: OM HET GEVAAR VAN LOSSCHIETENDE LUCHTSLANGEN TE VERMIJDEN, MOET U ALLE AANSLUITINGEN MET HET GEREEDSCHAP BEVESTIGEN VOORDAT U DE LUCHTTOEVOER INSCHAKELT.

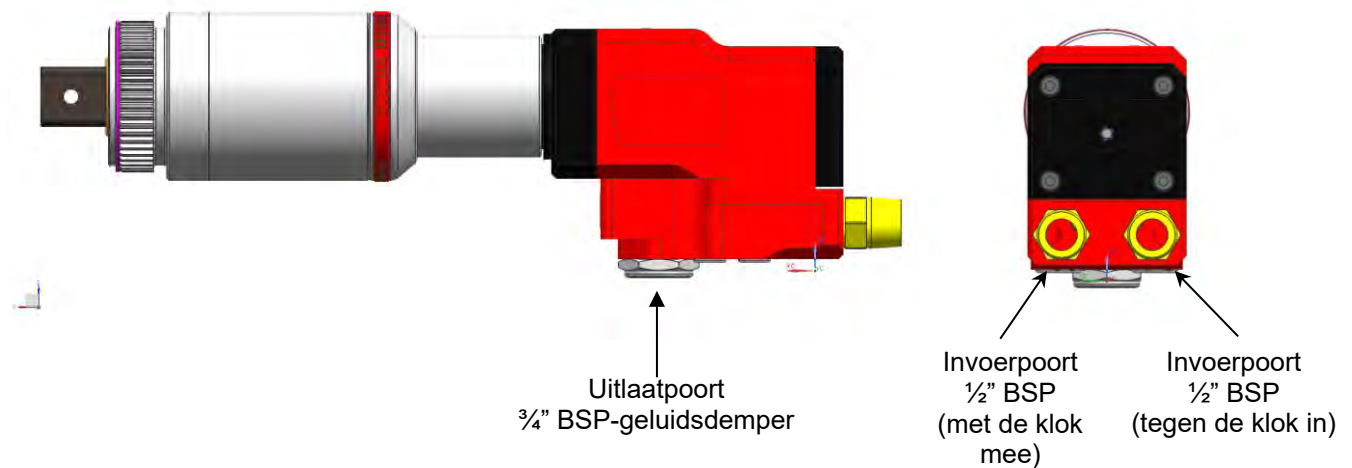
4. Invoerpoorten

De invoerpoorten bevinden zich aan de achterkant van het gereedschap en zijn beschermd door plastic kappen (# 16199). Sluit de rechts en links draaiende toevoer aan op de 1/2" BSP-connectors zoals afgebeeld in afbeelding 9.

5. Uitlaatpoort

De uitlaatpoort aan de onderkant van het gereedschap is dezelfde voor beide inlaatpoorten. Indien nodig kan een uitlaatslang worden aangesloten. Hiermee wordt het geluidsrukniveau verlaagd. De uitlaatslang mag niet korter zijn dan 3/4" (19mm), anders zullen de prestaties van het gereedschap achteruit gaan.

TIP: Zoals bij elk pneumatisch gereedschap is een fijne olienevel aanwezig in de uitlaatlucht. Zorg ervoor dat de uitlaatlucht geen gevaar oplevert.



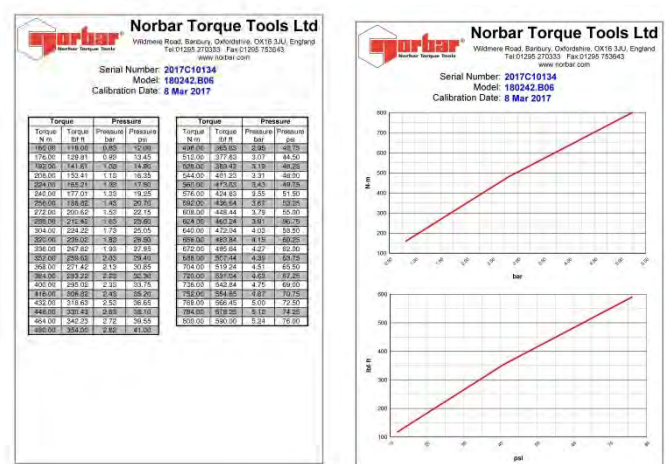
AFBEELDING 9 – poorten

6. Koppel instellen om schroef vast te draaien

De koppel die door de Pneutorque® wordt gecreëerd, is afhankelijk van de luchtdrukinstelling. Alle gereedschappen worden geleverd met instellingsgegevens voor het produceren van de juiste koppelluitgang.

Stel de koppelluitgang als volgt in:

- i) Gebruik de instellingsgegevens (inbegrepen) om de luchtdruk te vinden voor de vereiste koppel.



AFBEELDING 10 – instellingsgegevens

- ii) Wanneer het gereedschap draait, moet u Lubro-besturingseenheid (niet inbegrepen) verstellen totdat de juiste luchtdruk wordt weergegeven op de meter.

BELANGRIJK: HET GEREEDSCHAP MOET VRIJ KUNNEN BEWEGEN TERWIJL U DE LUCHTDRUK AANPAST, ZODAT DE JUISTE INSTELLING KAN WORDEN VERKREGEN.

BELANGRIJK: CONTROLEER OF DE LUBRO-BESTURINGSEENHEID ONGEVEER VIER DRUPPELS OLIE PER MINUUT VRIJGEEFT TERWIJL HET GEREEDSCHAP VRIJ DRAAIT.



Afbeelding 11 – Lubro-besturingseenheid

BEDIENINGSINSTRUCTIES



WAARSCHUWING: HOUD U HANDEN WEG BIJ DE REACTIEBALK EN AANDRIJVINGSOCKET.



WAARSCHUWING: WANNEER U DIT GEREEDSCHAP GEBRUIKT, MOET HET ALTIJD WORDEN ONDERSTEUND OM ONVERWACHT LOSSCHIETEN TE VOORKOMEN WANNEER EEN SCHROEF OF COMPONENT STUKGAAT.



WAARSCHUWING: ALS U DE LUCHTDRIK WIJZIGT NA HET INSTELLEN VAN DE DRUKREGELAAR, ZAL DE WAARDE VAN DE OVERTREKTORSIE VERANDEREN.



WAARSCHUWING: INDIEN DE APPARATUUR WORDT GEBRUIKT OP EEN MANIER DIE NIET DOOR DE FABRIKANT WORDT AANBEVOLEN, KAN DIT LETSEL OF SCHADE VEROORZAKEN.

Vastdraaien

1. Plaats PneuTorque® met de juiste formaatimpact of hoogwaardige stopcontact.
2. Controleer of het externe controlecircuit correct is ingesteld.
3. Plaats het gereedschap op de schroef. Lokaliseer de reactiebalk naast het reactiepunt.
4. Start het gereedschap en laat het de schroef steeds verder vastdraaien. Volledige koppel wordt alleen toegepast nadat het gereedschap is geïnstalleerd.
5. Stop het gereedschap en haal het van de schroef.

Losdraaien

1. Plaats PneuTorque® met de juiste formaatimpact of hoogwaardige stopcontact.
2. Controleer of het externe controlecircuit correct is ingesteld.
3. Plaats het gereedschap op de schroef. Lokaliseer de reactiebalk naast het reactiepunt.
4. Start het gereedschap om het sluitstuk los te draaien.

TIP: Als u de schroef niet kunt losdraaien, moet u de luchtdruk van het gereedschap verhogen. Overschrijd de maximum luchtdruk niet.

TIP: Indien de smering mislukt en/of verontreinigde lucht (bijvoorbeeld water) in het gereedschap terechtkomt, wordt het sterk aangeraden het gereedschap een paar minuten vrij te laten draaien op een schone, droge en gesmeerde luchttoevoer.



WAARSCHUWING: ALS U DE MAXIMUM LUCHTDRIK OVERSCHRIJDT, ZAL DIT OVERBELASTING VEROORZAKEN EN KAN DIT LEIDEN TOT ERNSTIGE SCHADE.

5. Haal het gereedschap van de schroef.

ONDERHOUD

Voor optimale prestaties en veiligheid is een normaal onderhoud van het gereedschap nodig. Het onderhoud door de gebruiker is beperkt tot het vervangen van de aandrijving en de geluidsdempers. Elk ander onderhoud of reparatie moet worden uitgevoerd door Norbar of een Norbar-distributeur. Onderhoudsintervals zullen afhankelijk zijn het gebruik van het gereedschap en de omgeving waarin het wordt gebruikt:

- De maximum aanbevolen interval voor onderhoud en herkalibratie is 12 maanden OF 10.000 cycli, welke ook maar eerst voorkomt.
- Indien het gereedschap abnormaal werkt, moet u contact opnemen met uw Norbar-distributeur.

TIP: Stappen die u kunt nemen om de hoeveelheid onderhoud te beperken:

1. **Gebruik het gereedschap in een schone omgeving.**
2. **Gebruik een luchtcompressor met een droger.**
3. **Controleer of de Lubro-besturingseenheid voldoende olie voor luchtgereedschappen heeft.**
4. **Controleer of de Lubro-besturingseenheid olie voor luchtgereedschappen met de juiste hoeveelheden afgeeft.**
5. **Zorg ervoor dat de Lubro-besturingseenheid regelmatig wordt onderhouden. Zie de handleiding van het product.**
6. **Behoud de juiste koppelreactie.**
7. **Indien de smering mislukt en/of verontreinigde lucht (bijvoorbeeld water) in het gereedschap terechtkomt, wordt het sterk aangeraden het gereedschap een paar minuten vrij te laten draaien op een schone, droge en gesmeerde luchttoevoer.**
8. **Voordat het gereedschap voor lange tijd wordt opgeslagen, wordt het sterk aangeraden het gereedschap enkele minuten vrij te laten draaien op een schone, droge en gesmeerde luchttoevoer.**



WAARSCHUWING: U MOET BIJ ONDERHOUD HANDSCHOENEN DRAGEN OM AANRAKING MET SMEERMIDDEL EN OLIE TE VOORKOMEN.

Luchtsmering

Gebruik een olie die geschikt is voor luchtgereedschappen (bijvoorbeeld Shell Tellus S2 V15).

Versnellingsbak

De versnellingsbak mag niet door de gebruiker worden onderhouden. Voor meer informatie over het onderhoud van de versnellingsbak kunt u contact opnemen met Norbar of uw Norbar-distributeur.

Geluidsdemper

De PTS™ Remote-geluidsdemper (nr. 28704) die minstens net zo lang als het gereedschap moet meegaan (onder optimale bedrijfsomstandigheden). Onder nadelige bedrijfsomstandigheden wordt vervanging echter aangeraden indien u merkt dat het gereedschap minder goed presteert.

Indien de geluidsdemper (nr. 28704) moet worden vervangen, hoeft u alleen maar de uitlaatpoort los te schroeven en een nieuw onderdeel te plaatsen.

Aandrijvingsplaat

Om interne schade te voorkomen (met name wegens torsieoverbelasting), is de aandrijving ontworpen om het eerst te worden aangedraaid. Dit voorkomt interne schade en maakt verwijdering gemakkelijk. Zie pagina 8 voor de onderdeelnummers van de aandrijving.



AFBEELDING 12 – vervanging voor aandrijving

De aandrijvingsplaat vervangen:

1. Verwijder de luchttoevoer.
2. Het gereedschap ondersteunen
3. Verwijder de schroef en vervolgens de aandrijving.
Als de plaat is aangedraaid, kan het noodzakelijk zijn om een buigtang te gebruiken voor het verwijderen van gebroken onderdelen.
4. Plaats de nieuwe aandrijving.
5. Plaats de nieuwe schroef en draai deze vast tussen 4 N·m tot 5 N·m (voor PTS™-52) of 8 N·m tot 9 N·m (voor PTS™-72/80/92/119).
6. Sluit de luchttoevoer aan.

TIP: Als de aandrijving steeds niet goed werkt, kunt u Norbar of een Norbar-distributeur raadplegen.

Kalibratie

Voor het behoud van de nauwkeurigheid van de PneuTorque® wordt het aanbevolen het gereedschap elke 10.000 cycli of jaarlijks opnieuw te kalibreren, welke dan ook eerst komt. Neem contact op met Norbar of een Norbar-distributeur voor meer informatie.

Reinigen

Houd het gereedschap schoon om de veiligheid te bevorderen. Gebruik geen schuurmiddelen of oplosbare schoonmaakmiddelen.

Verwijdering

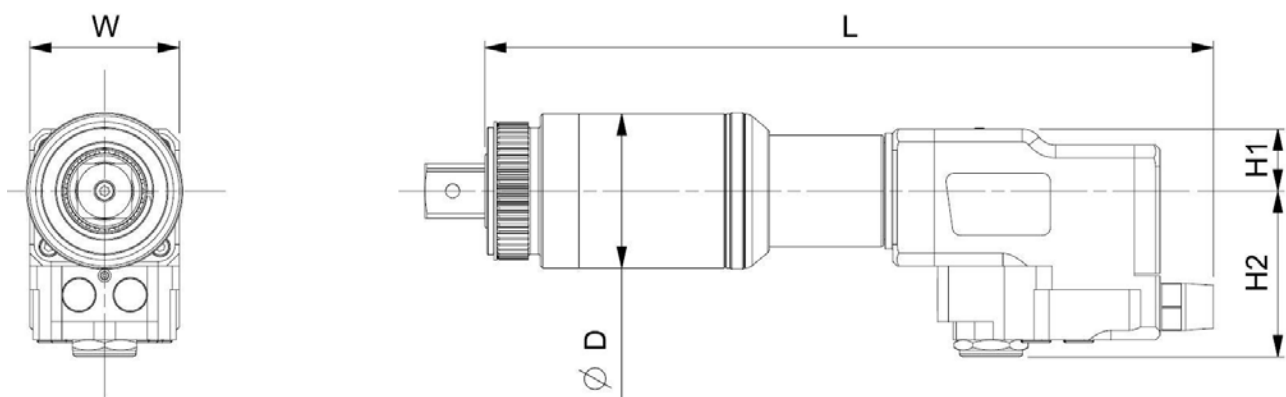
Overwegingen voor recycling: Recycle waar mogelijk.
Het gereedschap heeft geen speciale afvalverwijderingsvereisten.

SPECIFICATIES

Gereedschappen met enkele snelheid

Onderdeelnummer	Model	Aandrijving	Koppel		Uitvoersnelheid
			Minimum	Maximum	
180271.B06	PTS™-52-500	¾"	100 N·m (74 lbf·ft)	500 N·m (370 lbf·ft)	27,8 r/min
180272.B06	PTS™-52-800	¾"	160 N·m (118 lbf·ft)	800 N·m (590 lbf·ft)	20,1 r/min
180273.B06	PTS™-72-1000	¾"	200 N·m (147 lbf·ft)	1000 N·m (738 lbf·ft)	16,0 r/min
180274.B08	PTS™-72-1350	1"	270 N·m (200 lbf·ft)	1350 N·m (1000 lbf·ft)	11,5 r/min
180275.B08	PTS™-72-2000	1"	400 N·m (295 lbf·ft)	2000 N·m (1475 lbf·ft)	7,2 r/min
180276.B08	PTS™-80-2700	1"	540 N·m (400 lbf·ft)	2700 N·m (2000 lbf·ft)	5,7 r/min
180295.B08	PTS™-92-4000	1"	800 N·m (590 lbf·ft)	4000 N·m (2950 lbf·ft)	4,1 r/min
180295.B12	PTS™-92-4000	1 ½"	800 N·m (590 lbf·ft)	4000 N·m (2950 lbf·ft)	4,1 r/min
180279.B12	PTS™-119-7000	1 ½"	1400 N·m (1030 lbf·ft)	7000 N·m (5200 lbf·ft)	2,1 r/min

Onderdeeln ummer	Model	Afmetingen (mm)					Gereedschapsgewic ht zonder reactie (kg)
		L	W	ØD	H1	H2	
180271.B06	PTS™-52-500	284	70	Ø52	29	77,5	4,1
180272.B06	PTS™-52-800	284	70	Ø52	29	77,5	4,1
180273.B06	PTS™-72-1000	311	70	Ø72	29	77,5	6,14
180274.B08	PTS™-72-1350	311	70	Ø72	29	77,5	6,14
180275.B08	PTS™-72-2000	344	70	Ø72	29	77,5	6,5
180276.B08	PTS™-80-2700	311	70	Ø80	29	77,5	6,05
180295.B08	PTS™-92-4000	362	70	Ø92	29	77,5	8,85
180295.B12	PTS™-92-4000	362	70	Ø92	29	77,5	8,85
180279.B12	PTS™-119-7000	385	70	Ø119	29	77,5	12,42

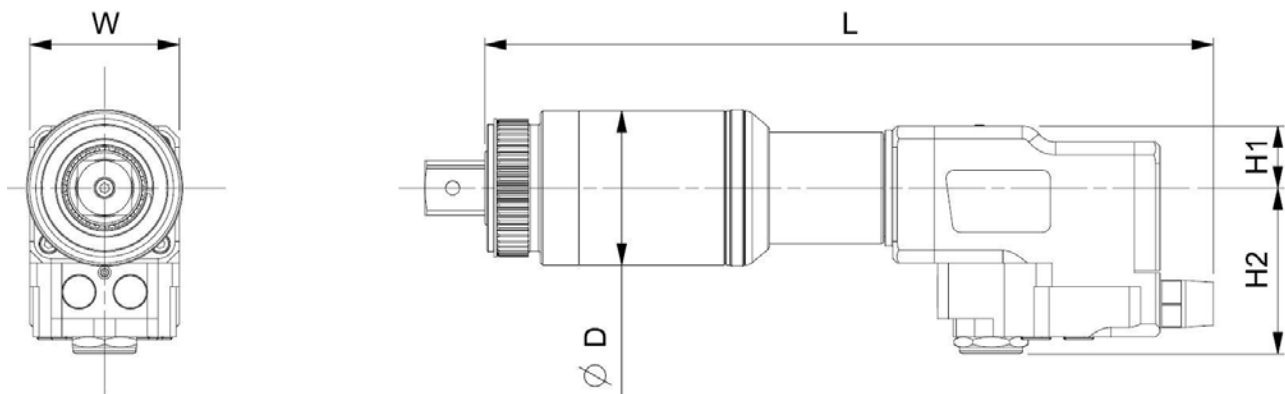


AFBEELDING 13 – afmetingen

Gereedschap met automatische dubbele versnelling

Onderdeelnummer	Model	Aandrijving	Koppel		Uitvoersnelheid
			Minimum	Maximum	
180789	PTS™-72-1000	¾"	200 N·m (147 lbf·ft)	1000 N·m (738 lbf·ft)	27,8 r/min
180790	PTS™-72-1350	¾"	270 N·m (200 lbf·ft)	1350 N·m (1000 lbf·ft)	20,1 r/min
180792	PTS™-80-2700	1"	540 N·m (400 lbf·ft)	2700 N·m (2000 lbf·ft)	16,0 r/min
180793	PTS™-92-4000	1"	800 N·m (590 lbf·ft)	4000 N·m (2950 lbf·ft)	11,5 r/min
180794	PTS™-92-4000	1 ½"	800 N·m (590 lbf·ft)	4000 N·m (2950 lbf·ft)	7,2 r/min
180795	PTS™-119-6000	1 ½"	1400 N·m (1030 lbf·ft)	6000 N·m (4430 lbf·ft)	5,7 r/min
180796	PTS™-119-7000	1 ½"	1400 N·m (1030 lbf·ft)	7000 N·m (5200 lbf·ft)	4,1 r/min

Onderdeelnummer	Model	Afmetingen (mm)					Gereedschapsgewicht zonder reactie (kg)
		L	W	ØD	H1	H2	
180789	PTS™-72-1000	327	70	Ø52	29	77,5	6,18
180790	PTS™-72-1350	327	70	Ø52	29	77,5	6,18
180792	PTS™-80-2700	344	70	Ø72	29	77,5	6,05
180793	PTS™-92-4000	391	70	Ø72	29	77,5	8,85
180794	PTS™-92-4000	391	70	Ø72	29	77,5	8,85
180795	PTS™-119-6000	418	70	Ø80	29	77,5	12,71



AFBEELDING 14 – afmetingen

Herhaalbaarheid:	± 3%
Nauwkeurigheid:	Nauwkeurigheid beter dan ± 3% (zie kalibratiecertificaat).
Werkbereik:	20% tot 100% van gereedschaps capaciteit
Luchtverbruik:	16,5 l/s (35 CFM)
Temperatuurbereik:	0°C tot +50°C (operationeel). -20°C tot +60°C (opslag).
Werkingsvochtigheid:	85% relatieve vochtigheid @30°C maximum.
Trilling op handvat:	< 2,5m/s ² gemeten in overeenstemming met ISO 28927-2.
Geluidsdruk niveau:	het geluidsdruk niveau is 80,7 dB(A) onzekerheid K = 3dB, gemeten in overeenstemming met BS EN ISO 11148-6

**Getest gereedschap: PTS™-4000 at 75 PSI*

Omgeving: Bewaar in een schone en droge omgeving.

Wegens doorlopende verbeteringen zijn alle specificaties onderhevig aan wijzigingen zonder waarschuwing vooraf.

OPMERKING: Als apparatuur wordt gebruikt op een manier die niet is gespecificeerd door de fabrikant, kan de bescherming door de apparatuur worden verhinderd.



Norbar Torque Tools Ltd

Wildmere Road | Banbury | Oxfordshire | OX16 3JU | Verenigd Koninkrijk
T +44 (0)1295 270333 | F +44 (0)1295 753643
E enquiry@norbar.com | www.norbar.com

QA57
VERSIE 2
24.1.97

EU-verklaring van samenstelling (nr. 0017.2)

Deze verklaring van conformiteit wordt uitgegeven onder de volledige verantwoordelijkheid van de fabrikant.

Het doel van de verklaring:

PneuTorque® PTS™-gereedschappen met afstandsbediening.

Modelnamen (onderdeelnummers):

- PTSTM-52-500 (180271.B06)
- PTSTM-52-800 (180272.B06)
- PTSTM-72-1000 (180273.B06 & 180789)
- PTSTM-72-1350 (180274.B08 & 180790)
- PTSTM-72-2000 (180275.B08)
- PTSTM-80-2700 (180276.B08 & 180792)
- PTSTM-92-4000 (180295.B08 & 180793)
- PTSTM-92-4000 (180295.B12 & 180794)
- PTSTM-119-6000 (180795)
- PTSTM-119-7000 (180279.B12 & 180796)



Het doel van de verklaring die hierboven wordt beschreven, is conform de relevante uniale harmonisatiewetgeving:
Richtlijn 2006/42/EG voor machines.

Het doel van de verklaring die hierboven wordt beschreven, is de volgende normen na te leven:

BS EN ISO 12100:2010	Veiligheid van machines. Algemene ontwerpprincipes. Risico-inventarisatie en risicovermindering.
----------------------	--

De basis waarop conformiteit wordt verklaard:

Deze verklaring wordt uitgegeven onder de volledige verantwoordelijkheid van de fabrikant. De technische documentatie waarmee wordt aangegeven dat de producten voldoen aan de eisen van de bovenstaande richtlijnen is samengesteld door ondergetekende en is beschikbaar voor inspectie door de relevante autoriteiten.

De machine mag niet in gebruik worden genomen voordat is vastgesteld dat de machine voldoet aan de toepasselijke richtlijnen.

De gemachtigde vertegenwoordiger binnen de Europese Unie (EU) is:

Francesco Frezza Snap On Equipment Via Prov. Carpi, 33 42015 Correggio RE Italië

Ondertekend voor en namens Norbar Torque Tools Ltd.

Ondertekend: *T. M. Lester* Volledige naam: Trevor Mark Lester B.Eng.

Datum: 8 september 2020 Autoriteit: Compliantietechnicus

Locatie: Norbar Torque Tools Ltd., Wildmere Road, Banbury, Oxfordshire. OX16 3JU.

PROBLEMEN OPLOSSEN

Het volgende is slechts een richtlijn, voor meer complexe defecten moet u contact opnemen met de Norbar-distributeur / -fabrikant.

Probleem	Mogelijke oplossingen
Het gereedschap draait niet wanneer het controlesysteem wordt bediend	Controleer of de luchttoevoer functioneert en is aangesloten Controleer de luchtdrukinstelling (ten minste 1 bar) Controleer de juiste instelling van het controlesysteem Aandrijvingsplaat is verschoven, moet worden vervangen Versnellingen of luchtmotor is beschadigd.
Aandrijvingvierkant is verschoven	Zie het gedeelte Onderhoud voor meer informatie over het vervangen
Het gereedschap trekt niet over	Het gereedschap heeft geen torsie bereikt. Verhoog de luchtdruk Sluitstuk is verschoven of het schroefdraad is eraf Versnellingen of luchtmotor is beschadigd.
Vrije snelheid wordt gehinderd	Geluidsdempers zijn geblokkeerd/moeten worden vervangen

WOORDENLIJST

Woord of term	Betekenis
Instelling voor luchtdruk	De grafiek en/of tabel die bij alle overtrekgereedschappen worden geleverd, waarop de luchtdruk ten opzichte van de vereiste torsie wordt weergegeven.
AUT	Automatische dubbele versnelling
Bi-directioneel	Het gereedschap kan zowel met de klok mee als tegen de klok in draaien
Schroef	Bout of schroef die moet worden vastgedraaid
Lubro-besturingseenheid	Eenheid voor het filteren en smeren, maar ook voor drukregeling. Niet met dit gereedschap meegeleverd
Mondstukverlenging	Een reactietype dat wordt gebruikt wanneer het gereedschap beperkte toegang heeft, bijvoorbeeld voor wielmoeren op zware voertuigen. Beschikbaar als accessoire
PneuTorque®	Productnaam
PTS™	PneuTorque® met één motor
Reactiebalk	Mechanisme waarmee de toegepaste koppel tegenwicht wordt gegeven. Ook reactieplaat genoemd
Overtrekgereedschap	Het gereedschap zal overtrekken door middel van de ingestelde luchtdruk
Nader te bevestigen	Nog niet bekend, wordt nader bevestigd
Draaikoppeling / klemverbinding	Een soort luchtconnector. Niet aanbevolen door Norbar

**NORBAR TORQUE TOOLS LTD**

Wildmere Road, Banbury,
Oxfordshire, OX16 3JU
VERENIGD KONINKRIJK
Tel. + 44 (0)1295 270333
E-mail enquiry@norbar.com

**NORBAR TORQUE TOOLS PTE LTD**

194 Pandan Loop
#07-20 Pantech Business Hub
SINGAPORE 128383
Tel + 65 6841 1371
E-mail enquires@norbar.sg

**NORBAR TORQUE TOOLS**

45–47 Raglan Avenue, Edwardstown,
SA 5039
AUSTRALIË
Tel + 61 (0)8 8292 9777
E-mail norbar@norbar.com.au

**NORBAR TORQUE TOOLS PTY LTD**

91 Building-7F, No.1122 North Qinzhou Rd,
Xuhui District, Shanghai
CHINA 201103
Tel + 86 21 6145 0368
E-mail sales@norbar.com.cn

**NORBAR TORQUE TOOLS INC**

36400 Biltmore Place, Willoughby,
Ohio, 44094
VS
Tel. + 1 866 667 2279
E-mail inquiry@norbar.us

**NORBAR TORQUE TOOLS INDIA PVT. LTD**

Plot No A-168, Khairne Industrial Area,
Thane Belapur Road, Mahape,
Navi Mumbai – 400 709
INDIA
Tel + 91 22 2778 8480
E-mail enquiry@norbar.in

www.norbar.com