

PNEUTORQUE[®]

PTS[™]

500/800/1000/1350/2000/2700/4000/7000

**MOTEUR PNEUMATIQUE À COMMANDE À
DISTANCE**



TABLE DES MATIÈRES

Références concernées par ce manuel	2
Outils monovitesse	2
Outils automatiques à deux vitesses	2
Sécurité	3
Introduction	7
Pièces incluses	7
Explication des données sur la plaque signalétique	7
Accessoires	8
Caractéristiques et fonctions	10
Instructions de réglage	11
1. Couple de réaction	11
2. Lubrification de l'air	12
3. Système de commande de l'outil	12
4. Orifices d'admission	13
5. Orifice d'évacuation	14
6. Réglage du couple pour serrer la fixation	14
Instructions d'utilisation	15
Serrage	15
Desserrage	15
Maintenance	16
Lubrification de l'air	16
Réducteur	16
Silencieux	16
Carré d'entraînement	17
Étalonnage	17
Nettoyage	17
Mise au rebut	17
Spécifications	18
Outils monovitesse	18
Outils automatiques à deux vitesses	19
Déclaration de conformité UE	21
Dépannage	22
Glossaire	22

RÉFÉRENCES CONCERNÉES PAR CETTE NOTICE

Cette notice concerne tous les outils à commande à distance de la Série PTS™, notamment :

REMARQUE : Les schémas et photographies sont insérés uniquement à des fins d'illustration et n'ont pas vocation contractuelle. Le modèle présenté peut être différent du modèle que vous aviez acheté.

Outils monovitesse

Références	Modèle	Sens	Couple maximum
180271.B06	PTS™-52-500	Bidirectionnel	500 N·m
180272.B06	PTS™-52-800	Bidirectionnel	800 N·m
180273.B06	PTS™-72-1000	Bidirectionnel	1000 N·m
180274.B08	PTS™-72-1350	Bidirectionnel	1350 N·m
180275.B08	PTS™-72-2000	Bidirectionnel	2000 N·m
180276.B08	PTS™-80-2700	Bidirectionnel	2700 N·m
180295.B08	PTS™-92-4000	Bidirectionnel	4000 N·m
180295.B12	PTS™-92-4000	Bidirectionnel	4000 N·m
180279.B12	PTS™-119-7000	Bidirectionnel	7000 N·m

Outils automatiques à deux vitesses

Références	Modèle	Sens	Couple maximum
180789	PTS™-72-1000	Bidirectionnel	1000 N·m
180790	PTS™-72-1350	Bidirectionnel	1350 N·m
180792	PTS™-80-2700	Bidirectionnel	2700 N·m
180793	PTS™-92-4000	Bidirectionnel	4000 N·m
180794	PTS™-92-4000	Bidirectionnel	4000 N·m
180795	PTS™-119-6000	Bidirectionnel	6000 N·m
180796	PTS™-119-7000	Bidirectionnel	7000 N·m

Convention adoptée pour les références de pièces, outils monovitesse uniquement) :

Options des références	Description
****.B**	Bidirectionnel
****.*06	Carré d'entraînement A/F ¾"
****.*08	Carré d'entraînement A/F 1"
****.*12	Carré d'entraînement A/F 1 ½"

Conventions adoptées pour les noms des modèles :

Options des modèles	Description
PTS-**-***-*	PTS PneuTorque®
PTS*-52-****-*	Boîte d'engrenages de 52 mm de diamètre
PTS*-72-****-*	Boîte d'engrenages de 72 mm de diamètre
PTS*-80-****-*	Boîte d'engrenages de 80 mm de diamètre
PTS*-92-****-*	Boîte d'engrenages de 92 mm de diamètre
PTS*-119-****-*	Boîte d'engrenages de 119 mm de diamètre
PTS*-**-1000-*	Couple maximum en N·m

****.*06
****.*08
****.*12



PTS*-52-****-*
PTS*-72-****-*
PTS*-80-****-*
PTS*-92-****-*
PTS*-119-****-*

Les outils PTS™ sont également disponibles avec une poignée pistolet, reportez-vous à la notice technique référence 34438.

SÉCURITÉ

IMPORTANT : CETTE NOTICE DOIT ÊTRE CONSERVÉE À DES FINS DE RÉFÉRENCE.

Consignes générales de sécurité :

- Afin d'éviter les risques, lire attentivement les consignes de sécurité avant d'installer, d'utiliser, de réparer, de procéder aux opérations de maintenance ou de remplacement des accessoires ou de travailler à proximité de l'outil d'assemblage pour fixations filetées. Le non-respect de cette consigne peut entraîner une blessure corporelle grave.
- Seuls des opérateurs qualifiés et formés sont aptes à installer, ajuster et utiliser l'outil d'assemblage pour fixations filetées.
- Ne pas modifier cet outil d'assemblage pour fixations filetées. Toute modification apportée à la machine peut réduire l'efficacité des consignes de sécurité et accroître les risques pour l'opérateur.
- Ne pas jeter ces instructions de sécurité : elles doivent être remises à l'opérateur.
- Ne pas utiliser l'outil d'assemblage pour fixations filetées s'il est endommagé.
- Inspecter régulièrement les outils pour vérifier que les classifications et marquages obligatoires sont lisibles. Si nécessaire, l'employeur/utilisateur devra s'adresser au fabricant afin d'obtenir de nouvelles étiquettes de marquage.

Risque de projection :

- Une défaillance de la pièce à usiner, d'un accessoire, ou de l'outil lui-même peut provoquer des projections à grande vitesse.
- Toujours porter des lunettes de protection durant l'utilisation de l'outil d'assemblage pour fixations filetées. Le degré de protection nécessaire devra être adapté à chaque usage.
- S'assurer que la pièce à usiner est solidement fixée.

Risque de coincement :

- Les cheveux longs, vêtements amples, bijoux, accessoires portés au cou et gants risquent de se coincer dans la machine en provoquant un étouffement, des lacérations et/ou un arrachement de la peau du crâne.
- Des gants non adaptés peuvent être happés par l'entraînement rotatif et causer des blessures aux doigts.
- Les pignons et tiges d'entraînement peuvent happer les gants en caoutchouc ou renforcés de métal.
- Ne pas porter de gants trop grands, ou dont les extrémités sont coupées ou effilochées.
- Ne jamais empoigner l'entraînement, le pignon ou la tige d'entraînement.
- Garder les mains à l'écart des entraînements rotatifs.

Risques pendant l'utilisation :

- Lors de l'utilisation de l'outil, les mains de l'opérateur sont exposées à de multiples dangers, dont l'écrasement, les chocs, les coupures, les éraflures et la chaleur. Toujours porter des gants pour se protéger les mains.
- Ces outils requièrent l'utilisation d'une barre de réaction appropriée présentant un risque d'écrasement. Suivre les instructions d'installation contenues dans cette notice.

- Les opérateurs et le personnel de maintenance doivent avoir la capacité physique de supporter le volume, le poids, et la puissance de l'outil.
- Tenir correctement l'outil. Garder les deux mains disponibles pour être prêt à contrer les mouvements normaux ou inattendus.
- Rester dans une position stable, offrant un parfait équilibre.
- En cas de coupure de l'alimentation, relâcher le déclencheur.
- Utiliser uniquement les lubrifiants recommandés par le fabricant.
- Ne pas utiliser en espace confiné. Prendre garde à ne pas placer ses mains entre l'outil et la pièce.

Risques liés aux mouvements répétitifs :

- Lors de l'utilisation d'un outil motorisé pour fixations filetées, l'opérateur peut ressentir une gêne dans les mains, les bras, les épaules, le cou et d'autres parties du corps.
- Lors de l'utilisation d'un outil à moteur pour fixations filetées, l'opérateur doit adopter une posture confortable, stable, en évitant de rester en équilibre. En cas d'utilisation prolongée, il est conseillé à l'utilisateur de changer régulièrement de position pour éviter inconfort et fatigue.
- Si l'opérateur ressent des symptômes tels qu'une gêne persistante et récurrente, une douleur lancinante, des courbatures, des picotements, un engourdissement, une sensation de brûlure ou de raideur, il ne doit pas les ignorer. Nous encourageons l'utilisateur à prévenir son employeur et consulter un professionnel de la santé qualifié.

Risques accessoires :

- Débrancher l'outil d'assemblage pour fixations filetées de la source d'alimentation avant de remplacer l'outil ou l'accessoire.
- Utiliser uniquement les tailles et types d'accessoires et fournitures recommandés par le fabricant.

Risques en milieu de travail :

- Glissades, trébuchements et chutes sont les causes principales de blessures au travail. Prendre garde aux surfaces rendues glissantes par l'utilisation de l'outil, et à ne pas trébucher sur la conduite d'air ou le tuyau hydraulique.
- Dans un environnement peu familier, redoubler de prudence. Ne pas sous-estimer les risques invisibles, comme les lignes électriques, ou autres conduites.
- L'outil pour fixations filetées n'est pas destinée à être utilisée en atmosphères potentiellement explosives. Il n'est pas isolé électriquement.
- Vérifier l'absence de câbles électriques, conduites de gaz etc. pouvant provoquer un danger en cas de dommage causé par l'outil.

Risques liés à la poussière et aux fumées :

- La poussière et les fumées générées par l'utilisation de l'outil d'assemblage de fixations filetées peuvent avoir des effets néfastes sur la santé (cancer, malformations de naissance, asthme et/ou dermatite). Il est essentiel de bien évaluer les risques et de mettre en place des mesures de contrôle appropriées.
- L'évaluation des risques doit prendre en compte la poussière générée par l'utilisation de l'outil et l'agitation potentielle de la poussière déjà présente.

- Diriger l'échappement de manière à ne pas remuer la poussière déjà présente dans l'environnement.
- En présence de poussière ou de fumées sont générées, les contrôler en priorité à l'endroit où elles sont générées.
- Les fonctionnalités ou accessoires nécessaires à la collecte, l'extraction ou la suppression des poussières et fumées dans l'air doivent être utilisés correctement et entretenus conformément aux instructions du fabricant.
- Utiliser un appareil de protection respiratoire conforme aux instructions du fabricant et aux règles de sécurité au travail.

Risques relatifs au bruit :

- Une exposition à des niveaux sonores élevés peut entraîner une perte auditive permanente et invalidante, ainsi que d'autres problèmes, tels que des acouphènes (bourdonnement, sifflement ou tintement dans les oreilles). Il est donc essentiel de réaliser une évaluation des risques et de prendre des mesures adaptées pour les contrôler.
- Il est par exemple possible d'utiliser des matériaux amortissants pour empêcher les pièces à usiner de vibrer.
- Utiliser un appareil de protection auditive conforme aux instructions du fabricant et au règlement du code du travail.
- L'outil d'assemblage des fixations filetées doit être utilisé et entretenu conformément aux recommandations de la notice afin d'éviter toute augmentation superflue des niveaux sonores.
- Si l'outil est équipé d'un silencieux, vérifier qu'il est bien en place et en bon état de marche avant toute utilisation de l'outil.
- Le choix, l'entretien et le remplacement du consommable/de l'outil doivent être conformes aux recommandations du manuel afin d'éviter toute augmentation superflue du niveau sonore.

Risques relatifs aux vibrations :

- une exposition aux vibrations peut entraîner des lésions des terminaisons nerveuses et du système circulatoire au niveau des mains et des bras.
- Porter des vêtements chaud si la température est basse. Les mains doivent également être protégées pour rester chaudes et sèches.
- En cas d'engourdissement, de picotements, de douleur ou si la peau des doigts ou des mains blanchit, arrêter toute utilisation de l'outil, avertir l'employeur et consulter un médecin.
- L'outil d'assemblage des fixations filetées doit être utilisé et entretenu conformément aux recommandations de la notice afin d'éviter toute augmentation superflue des niveaux de vibrations.
- Ne pas utiliser de douilles ou d'extensions usées ou dont l'ajustement est incorrect sous peine d'entraîner une augmentation des vibrations.
- Le choix, l'entretien et le remplacement du consommable/de l'outil doivent être conformes aux recommandations de la notice afin d'éviter toute augmentation superflue du niveau de vibrations.
- Si possible, soutenir le poids de l'outil sur un support, un tendeur ou un équilibreur de charge.
- Maintenir l'outil avec légèreté mais fermeté, en tenant compte des forces de réaction. En effet, le risque résultant des vibrations est généralement accru avec l'augmentation de la force de préhension.



Instructions de sécurité supplémentaires pour l'utilisation des outils pneumatiques :

- L'air sous pression peut provoquer des lésions graves :
 - Toujours couper l'alimentation en air, le tuyau d'évacuation de la pression d'air et déconnecter l'outil de l'alimentation en air quand il n'est pas utilisé, avant de remplacer les accessoires ou d'entreprendre des réparations ;
 - Ne jamais diriger l'air vers une personne.
- Les tuyaux peuvent donner des « coups de fouet » provoquant des blessures graves. Toujours vérifier que les tuyaux et raccords ne sont pas endommagés ou desserrés.
- L'air froid ne doit jamais être dirigé vers les mains.
- Nous recommandons l'utilisation de conduites d'air à désaccouplement sécurisé. Lors de chaque utilisation d'accouplements universels (à griffes), installer des freins d'axe et des câbles de sécurité anti-fouet afin d'éviter un problème de connexion entre le tuyau et l'outil ou entre les tuyaux.
- Ne pas dépasser la pression d'air maximale indiquée sur l'outil.
- Pour les outils de contrôle du couple et à rotation continue, la pression d'air exerce un effet critique sur les performances de sécurité. Il convient donc de spécifier la longueur et le diamètre du flexible.
- Ne jamais tenir un outil pneumatique par son flexible pour le transporter.

Instructions de sécurité spécifiques au PTS™ :

- Cet outil est prévu pour être utilisé avec des fixations filetées. D'autres utilisations sont possibles dans les limites de l'outil. Contacter Norbar pour obtenir des conseils.
- L'utilisateur (ou l'employé de l'utilisateur) doit évaluer les risques spécifiques résultant de chaque utilisation. La présente Notice technique contient toutes les informations nécessaires pour que l'utilisateur final puisse réaliser l'évaluation des risques initiaux.
- Un déplacement du carré d'entraînement dans un sens inattendu peut entraîner une situation dangereuse.
- Isoler l'outil des sources d'énergie avant de changer ou de régler le carré d'entraînement ou la douille.

Marques sur l'outil

Pictogrammes sur l'outil	Signification
	<p>Bien lire la notice technique.</p>
	<p>Les couples de réaction achetés auprès de Norbar portent l'étiquette suivante :</p> <p>Le mouvement inattendu de l'outil dû à des forces de réaction, à la rupture du carré d'entraînement ou de la barre de réaction pourrait entraîner des blessures. Il existe un risque d'écrasement entre la barre de réaction et la pièce usinée. Garder les mains à l'écart de la barre de réaction Garder les mains à l'écart de la sortie de l'outil.</p>

INTRODUCTION






La série PTS™ PneuTorque® propose des outils motorisés pneumatiques sans impact conçus pour l'application d'un couple aux fixations filetées. Les versions à commande à distance ne sont pas équipées de commande de direction/de blocage de l'outil, mais dépendent d'un système pneumatique externe (non inclus) pour cette fonction. La gamme PneuTorque® offre des possibilités d'applications infinies : depuis un simple arrêt par blocage en environnement de travail à risque jusqu'à un système plus sophistiqué, comme un couple multibroche ou des systèmes d'arrêt angulaire.

Un régulateur de pression externe (unité de commande de lubrification) est requis avec le système pneumatique externe ; il permet de régler la pression d'air afin de déterminer le couple de blocage recommandé en fonction de la courbe fournie. Les modèles existants peuvent serrer à un couple de 500 Nm à 7 000 Nm. Également disponible avec boîte automatique à deux vitesses pour augmenter la vitesse de régime.

Le PTS™ doit toujours être utilisé avec les éléments suivants :

- Alimentation en air sec filtré. Valeur nominales minimum recommandées pour le compresseur : 6,9 bar (100 psi), 19 l/s (40 CFM).
- Unité de commande de lubrification ou filtre, régulateur et dispositif de lubrification similaires, alésage 1/2" (12 mm).
- Douilles à choc ou de qualité supérieure.

Pièces incluses

Description	Modèle :				
	PTS™-52	PTS™-72	PTS™-80	PTS™-92	PTS™-119
Différence visuelle					
Bague d'arrêt de la barre de réaction	26588	26486	26486	26486	26482
Notice technique et clé USB avec traduction	34442	34442	34442	34442	34442

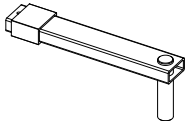
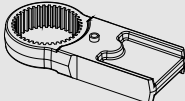
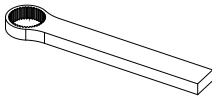
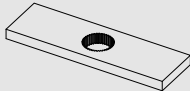

Explication des données indiquées sur la plaque signalétique :

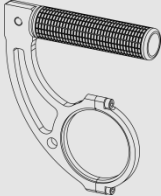
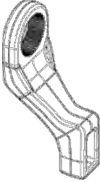






FIGURE 1 – Plaque nominale

- A : numéro de série Norbar (4 premiers chiffres = année de fabrication).
- B : Référence Norbar , avec référence de la taille du carré d'entraînement. (Seuls les outils monovitesse comprennent la référence à la taille de leur carré d'entraînement, par exemple B06)
- C : Valeur maximum du couple étalonné.
- D : Pression d'air nominale maximum.
- E : Vitesse de fonctionnement maximale à vide (lorsque l'outil est réglé sur la pression d'air correspondant à la valeur de couple maximum)
- F : Lire la notice avant utilisation.

Accessoires

Description	Références				
	PTS™-52	PTS™-72	PTS™-80	PTS™-92	PTS™-119
Unité de commande de lubrification	16074	16074	16074	16074	16074
Carré d'entraînement 3/4" (vis de fixation)	18544 25351.30	18779 25352.45	-	-	-
Carré d'entraînement 1" Vis de fixation	18545 25351.30	18492 25352.45	19431 (25352.40)	18934 25352.60	-
Carré d'entraînement 1 1/2" Vis de fixation	-	-	-	18935 25352.60	18959 25352.80
Barre de réaction [NOTE 1]					
	18298	18298	-	-	-
Adaptateur de réaction [NOTE 1]					
	18558	18290	-	-	-
Plaque de réaction monoface					
	18576	18292	18292	18979	16687
Plaque de réaction double face					
	18590	18293	18293	18980	18981
Bague à souder					
	18694	18695	18695	18696	18697
Extension de l'embout de 6"	(3/4") 18601,006	(1") 19007,006	-	-	-
Extension de l'embout de 9"	(3/4") 18601,009	(1") 19007,009	(1") 19480.009	-	-
Extension de l'embout de 12"	(3/4") 18601,012	(1") 19007,012	(1") 19480.012	-	-
Extension de l'embout cannelé de 6"	(3/4") 19045,006	(3/4") 19046,006 (1") 19285,006	-	(1") 19047,006	-
Extension de l'embout cannelé de 9"	(3/4") 19045,009	(3/4") 19046,009 (1") 19285,009	-	(1") 19047,009	-

Description	Références				
	PTS™-52	PTS™-72	PTS™-80	PTS™-92	PTS™-119
Extension de l'embout cannelé de 12"	($\frac{3}{4}$ " 19045,012	($\frac{3}{4}$ " 19046,012 (1" 19285,012	-	(1" 19047,012	-
Poignée de levage 	-	19363	19448	19363	19363
Barre de réaction en aluminium léger 	-	18494	18494	18936	18961 [NOTE 2]
Barre de réaction en acier standard 	18646	19289	19289	19291	19293
Double électrovanne 	60310	60310	60310	60310	60310
Contrôleur d'outil (technologie TTT) 	60244	60244	60244	60244	60244
Contrôleur d'outil (technologie T-Box XL™) 	60302	60302	60302	60302	60302

REMARQUE 1 : Nécessite l'utilisation conjointe de la barre de réaction et de l'adaptateur pour barre de réaction.

REMARQUE 2 : Couple max 6 000 Nm

CARACTÉRISTIQUES ET FONCTIONS

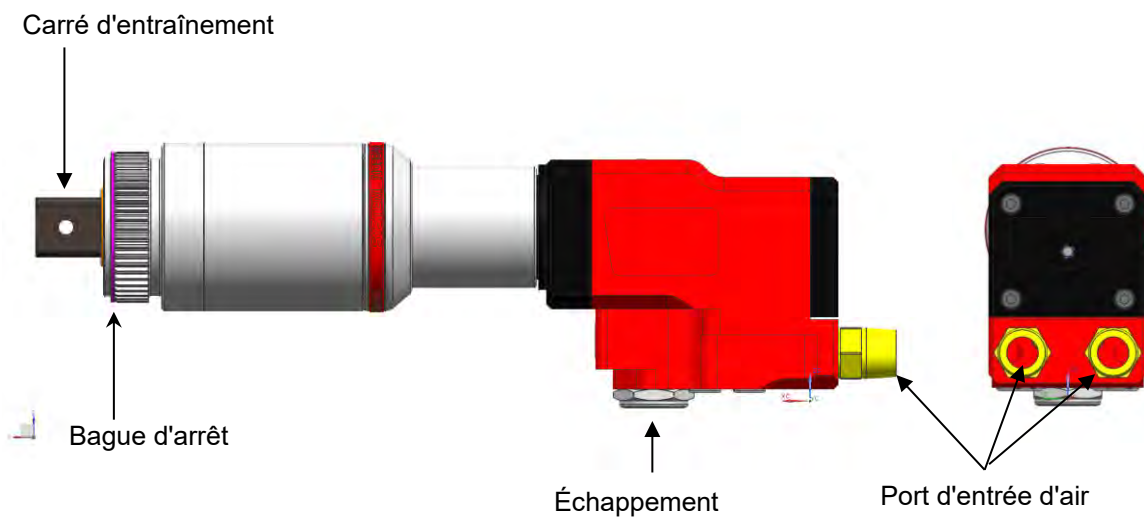


FIGURE 2 – Caractéristiques

- Moteur pneumatique bidirectionnel efficace
- Version automatique à double vitesse pour un boulonnage plus rapide. (Disponible sur la plupart des modèles)
- Excellent rapport puissance-poids
- Répétabilité ± 3 %. Précision supérieure à ± 3 % (voir le certificat d'étalonnage)
- Peu bruyant, évite le port d'une protection auditive (niveau de pression acoustique à partir de 80,7 dB(A).
- Décélération rapide.
- La barre de réaction cannelée permet d'installer d'autres douilles en toute sécurité.
- Carré d'entraînement remplaçable conçu pour éviter toute dégradation interne de l'outil.
- Des modèles couvrant 8 plages de couple allant de 500 N jusqu'à 7 000 Nm.
- Large éventail de contrôleurs et d'électrovannes compatibles.
- Large choix de capteurs disponibles.
- L'équipe chargée des projets sur mesure propose des solutions de conception personnalisées/intégrées avec télécommande PTS™.

INSTRUCTIONS DE REGLAGE

1. Couple de réaction

La plaque de réaction est utilisée pour prendre la force de couple de réaction (qui est équivalente et opposée à la sortie de l'outil) et également pour le montage de l'outil.



FIGURE 3 - Bague à souder



FIGURE 4 - Plaque de réaction à double face (en option)

REMARQUE : Les outils télécommandés ne sont pas livrés avec plaque/barre de réaction.

Norbar propose plusieurs types de barres de réaction (comme la barre de réaction double face présentée sur la Figure 3) et des bagues de soudure (Figure 3), qui permettent aux utilisateurs d'intégrer les cannelures de réaction à leurs solutions sur mesure.

Vous pouvez sinon contacter l'équipe de projets sur mesure Norbar pour obtenir un devis dans le cadre d'une solution de réaction intégrale.

En général, l'outil est maintenu dans les cannelures de réaction à l'aide de la bague d'arrêt située sur le devant.

Dans le cas d'une utilisation d'une barre de réaction standard : Il est impératif que la plaque de réaction repose perpendiculairement sur un objet ou sur une surface solide proche de la fixation à serrer. La zone de contact doit se trouver dans la zone hachurée de la figure 5 et être la plus large possible.

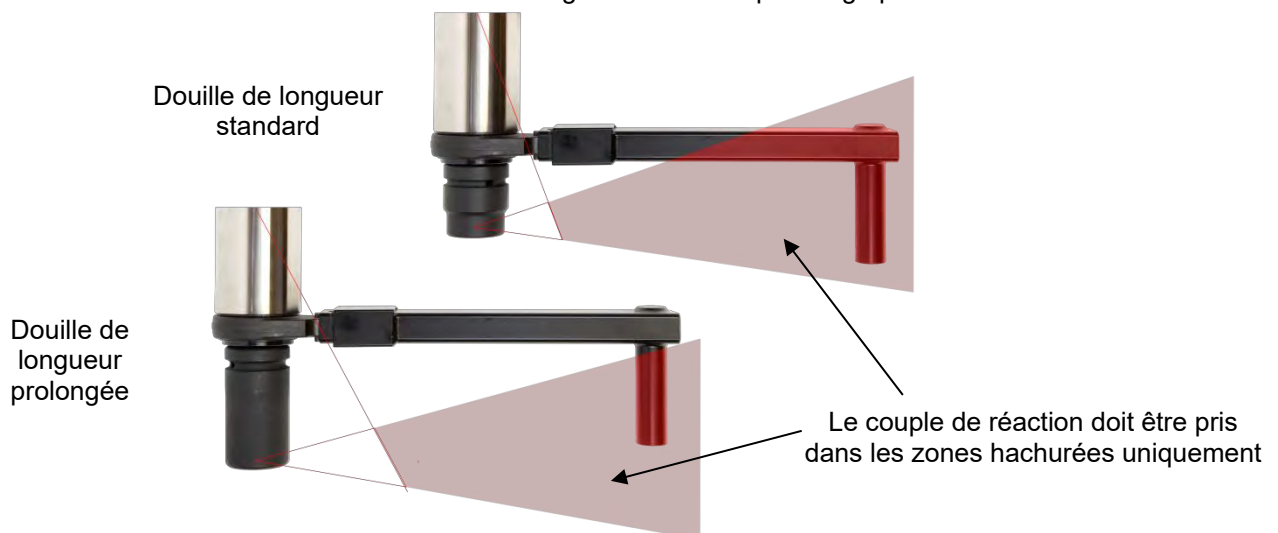


FIGURE 5 - Effet des douilles longues.



AVERTISSEMENT : VEILLER À CE QUE LE PLATEAU DE RÉACTION NE SOIT UTILISÉ QUE DANS LES LIMITES INDIQUÉES À LA FIGURE 5.

Pour les applications spéciales ou lorsque des douilles extra-profondes doivent être utilisées, le bras standard peut être rallongé mais uniquement dans les limites indiquées à la figure 5.



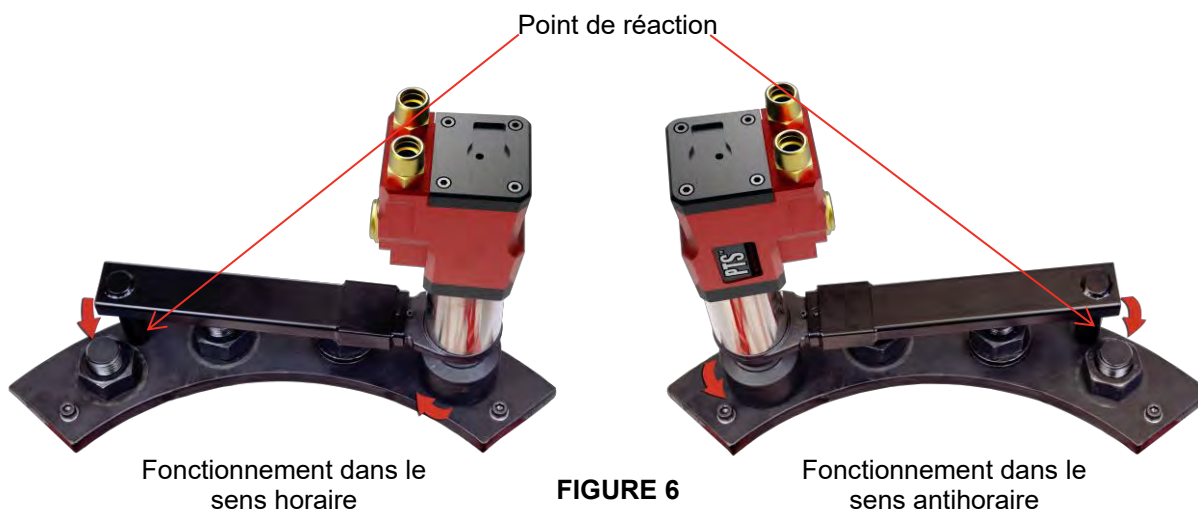
AVERTISSEMENT : LE NON-RESPECT DES LIMITES INDIQUÉES À LA FIGURE 5, LORS DE LA MODIFICATION DES PLAQUES DE RÉACTION STANDARD, PEUT ENTRAÎNER L'USURE PRÉMATURÉE OU LA DÉTÉRIORATION DE L'OUTIL.

Les extensions pour carré d'entraînement standard NE DOIVENT PAS être utilisées sous peine d'endommager gravement l'entraînement de sortie de l'outil. Une gamme d'extensions pour embouts est disponible pour les applications où l'accès est difficile. Elles sont conçues de façon à supporter correctement l'entraînement final.

Lorsque le PneuTorque® fonctionne, la barre de réaction tourne dans le sens opposé à celui du carré d'entraînement de sortie et doit reposer perpendiculairement sur un objet ou sur une surface solide proche du boulon à serrer. (Voir Figure 6).



AVERTISSEMENT : TOUJOURS MAINTENIR LES MAINS À L'ÉCART DE LA PLAQUE DE RÉACTION LORS DE L'UTILISATION DE L'OUTIL AFIN D'ÉVITER TOUTE BLESSURE.



2. Lubrification de l'air

L'outil doit être utilisé avec une alimentation en air lubrifié. Utiliser une unité de contrôle de la lubrification (non fournie).

Régler la lubrification de l'air :

- Remplir l'unité de contrôle de la lubrification avec une huile pour outil pneumatique.
- S'assurer que l'entraînement de l'outil tourne librement.
- Mettre l'outil en marche. Ajuster jusqu'à la pression maximum conformément aux indications de réglage.
- Ajuster l'unité de lubrification pour qu'elle distribue 4 gouttes d'huile par minute.

Voir la notice de l'unité de contrôle de la lubrification pour de plus amples informations.

3. Systèmes de commande de l'outil

Le moteur pneumatique à commande à distance requiert un système pneumatique externe séparé (non fourni) pour la fonction marche/arrêt et le contrôle du fonctionnement en sens horaire / antihoraire de l'outil. Le sens de rotation de l'outil est déterminé par la mise en pression des orifices d'entrée d'air soit dans le sens horaire, soit dans le sens antihoraire.

Une unité de commande de lubrification (Référence 16074 – non fournie) est nécessaire pour lubrifier l'air et en contrôler la pression pour que le couple correct soit appliqué. Vérifiez le niveau d'huile de l'unité de commande de lubrification et faites l'appoint.

Vérifier que toutes les conduites sont propres et dépoussiérées avant de procéder au branchement. Les flexibles d'alimentation en air et les clapets de commande doivent être de 1/2" (12 mm) d'alésage et la longueur du flexible entre l'alimentation et le système de commande ne doit pas dépasser 5 mètres, sinon les

performances des outils en seront affectées. Si le flexible d'alimentation doit mesurer plus de 5 mètres, il faudra utiliser un alésage de $\frac{3}{4}$ ".

Des exemples de systèmes de commande pneumatique se trouvent dans les Figures 7 et 8.

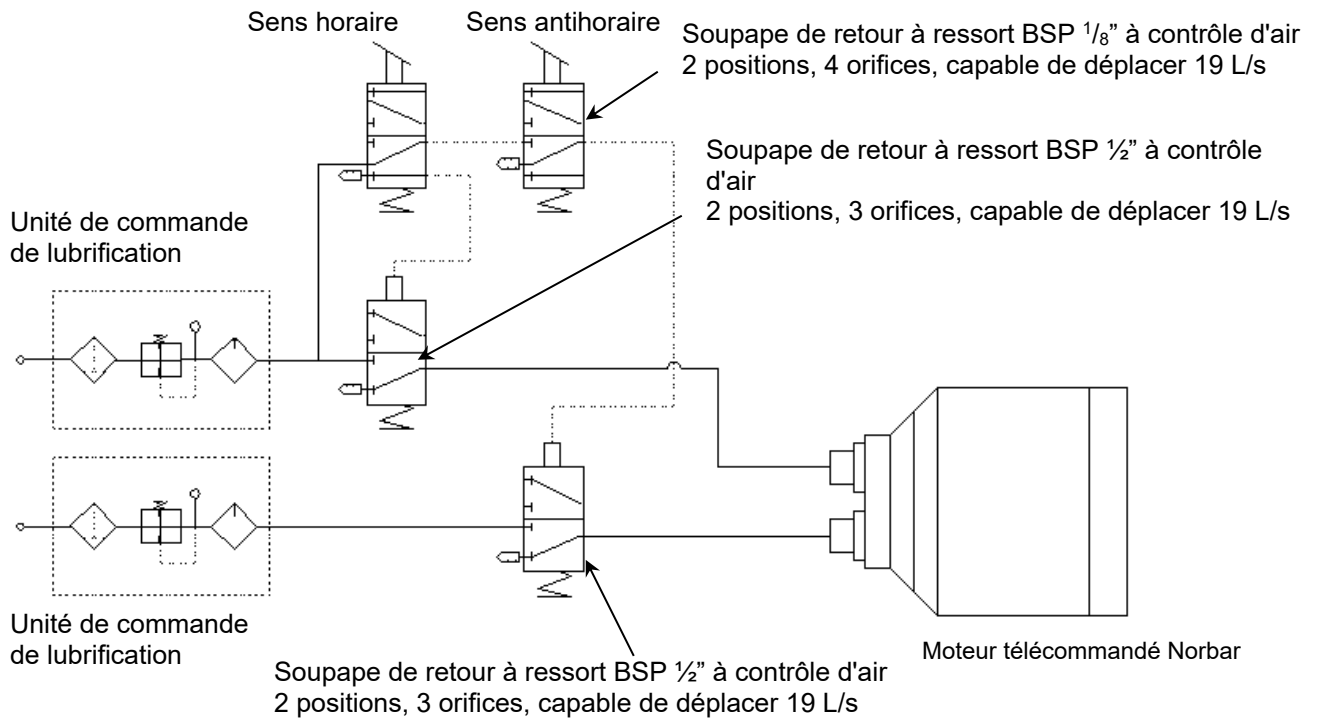


FIGURE 7 - Exemple de circuit pneumatique

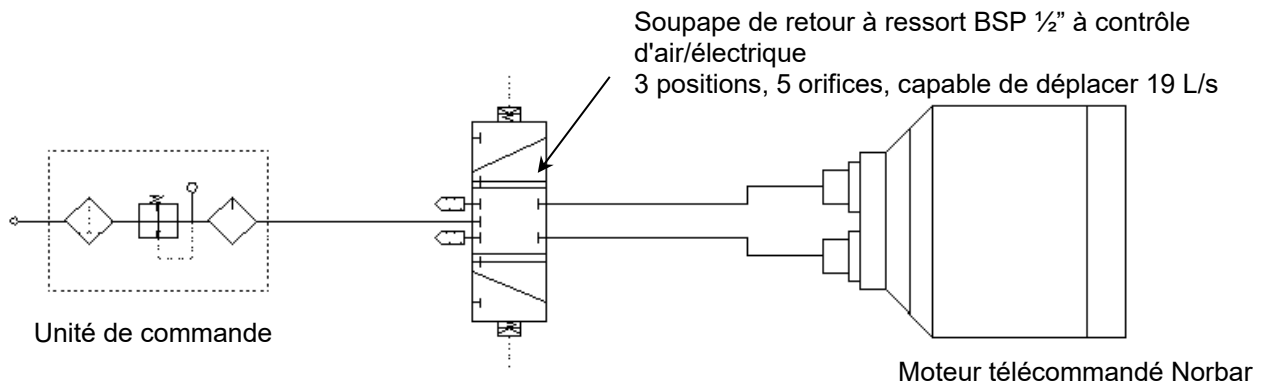


FIGURE 8 - Exemple de circuit pneumatique



AVERTISSEMENT : POUR ÉVITER LES SITUATIONS DANGEREUSES AVEC LES CONDUITES PNEUMATIQUES, VÉRIFIEZ TOUTES LES CONNEXIONS DE L'OUTIL AVANT D'OUVRIR L'ALIMENTATION D'AIR.

4. Orifices d'admission

Les orifices d'admission sont situés à l'arrière de l'outil et sont recouverts de capuchons protecteurs en plastique (référence 16199). Connecter l'alimentation dans le sens horaire et dans le sens antihoraire aux connecteurs BSP $\frac{1}{2}$ " indiqués sur la Figure 9.

5. Orifice d'évacuation

L'orifice d'évacuation, situé sous l'outil, est commun pour les deux orifices d'admission. Si nécessaire, un flexible d'évacuation peut être raccordé, ce qui réduira le niveau de pression acoustique. La taille du flexible d'évacuation ne doit pas être inférieure à 3/4" (19 mm), sous peine de réduire les performances de l'outil.

CONSEIL : Comme pour tout outil pneumatique, l'air expulsé contient un léger brouillard d'huile. Veuillez vous assurer que l'air expulsé ne présente aucun danger.

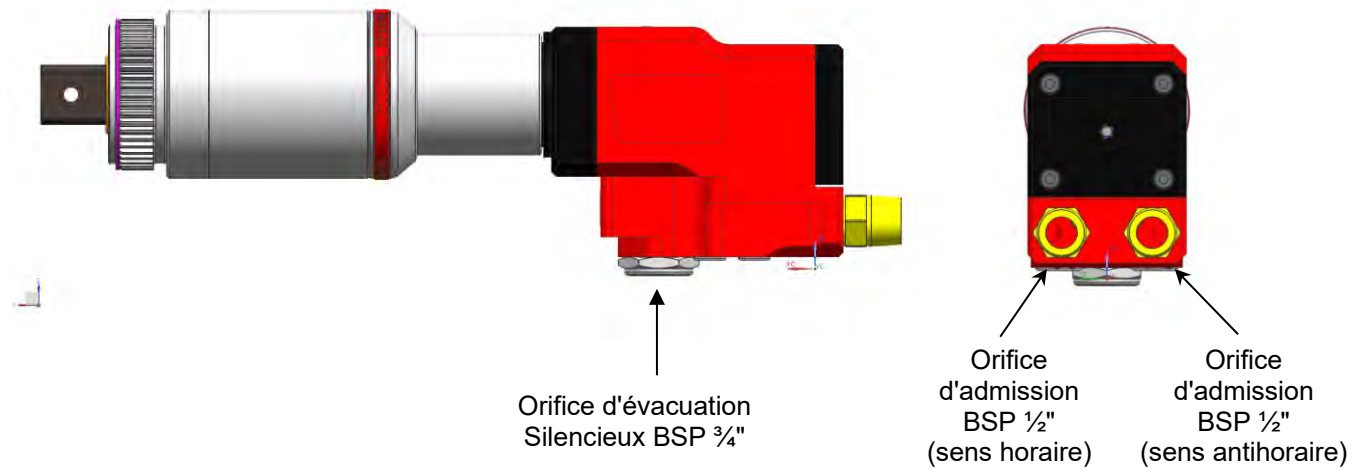


FIGURE 9 – Orifices

6. Réglage du couple pour serrer la fixation

Le couple créé par le PneuTorque® dépend du réglage de la pression pneumatique. Tous les outils sont fournis avec une courbe de pression pneumatique qui indique la pression nécessaire pour produire la sortie du couple appropriée.

Régler le couple comme suit :

- i) Se reporter aux indications de réglage pour trouver la pression d'air nécessaire pour obtenir le couple souhaité.

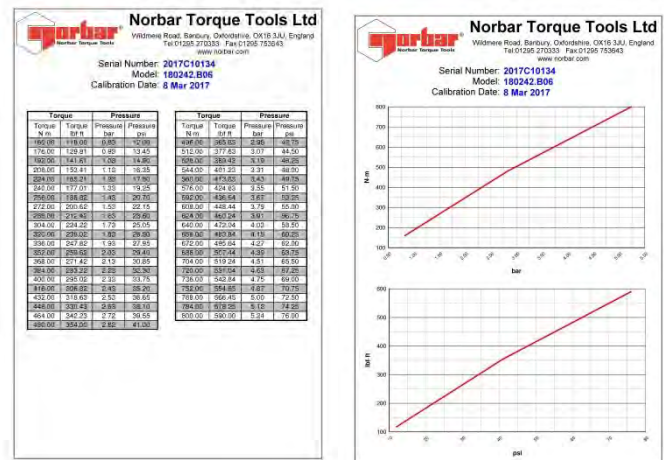


FIGURE 10 - Données de réglage

- ii) Avec l'outil en marche, ajuster l'unité de contrôle de la lubrification (non fournie) jusqu'à ce que la pression d'air correcte soit indiquée sur la jauge.

IMPORTANT : LAISSER L'OUTIL TOURNER À VIDE PENDANT LE RÉGLAGE DE LA PRESSON PNEUMATIQUE POUR UN RÉSULTAT CORRECT.

IMPORTANT : EN FAISANT TOURNER L'OUTIL À VIDE, VÉRIFIER QUE L'UNITÉ DE COMMANDE DE LUBRIFICATION DISTRIBUE ENVIRON QUATRE GOUTTES D'HUILE PAR MINUTE



Figure 11 - Unité de commande de lubrification

INSTRUCTIONS D'UTILISATION



AVERTISSEMENT : GARDEZ LES MAINS À L'ÉCART DU BRAS DE RÉACTION ET DE LA DOUILLE.



AVERTISSEMENT : EN SERVICE, CET OUTIL DOIT ÊTRE IMMOBILISÉ EN PERMANENCE AFIN D'ÉVITER UN DÉGAGEMENT INATTENDU EN CAS DE RUPTURE DE LA FIXATION OU D'UN COMPOSANT.



AVERTISSEMENT : LE FAIT DE MODIFIER LA PRESSION D'AIR APRÈS LE RÉGLAGE DU RÉGULATEUR DE PRESSION MODIFIE LA VALEUR DU COUPLE DE BLOCAGE.



AVERTISSEMENT : TOUTE UTILISATION DE MATÉRIEL NON CONFORME AUX INSTRUCTIONS DU FABRICANT PEUT ENTRAÎNER UNE BLESSURE OU DES DÉGRADATIONS.

Serrage

1. Raccordez au Pneutorque® une douille à choc ou de qualité supérieure de taille adaptée.
2. Assurez-vous que le système de commande externe est correctement réglé.
3. Ajustez l'outil sur la fixation. Placez la barre de réaction à côté du point de réaction.
4. Démarrez l'outil et laissez-le visser la fixation.
Le couple complet n'est appliqué qu'une fois l'outil bloqué.
5. Arrêtez l'outil et retirez-le de la fixation.

Desserrage

1. Raccordez au Pneutorque® une douille à choc ou de qualité supérieure de taille adaptée.
2. Assurez-vous que le système de commande externe est correctement réglé.
3. Ajustez l'outil sur la fixation. Placez la barre de réaction à côté du point de réaction.
4. Démarrez l'outil pour desserrer la fixation.

CONSEIL : Si la fixation ne se desserre pas, augmenter la pression pneumatique de l'outil. Ne pas dépasser la pression pneumatique maximale.

CONSEIL : En cas de défaillance de la lubrification et/ou de pénétration d'air contaminé (ou d'eau) dans l'outil, il est vivement recommandé d'utiliser l'outil à vide pendant plusieurs minutes avec de l'air propre, sec et lubrifié.



AVERTISSEMENT : LE FAIT DE DÉPASSER LA PRESSION PNEUMATIQUE MAXIMALE PEUT PROVOQUER DES SURCHARGES ET ENTRAÎNER DE GRAVES DOMMAGES.

5. Retirez l'outil de la fixation.

ENTRETIEN

Pour garantir une performance et une sécurité optimales, entretenir l'outil régulièrement. L'entretien nécessaire se limite au remplacement du carré d'entraînement et des silencieux. Toute autre intervention d'entretien ou de réparation doit être effectuée par Norbar ou un distributeur agréé. Les intervalles d'entretien dépendent de l'utilisation des outils et de l'environnement dans lequel ils sont utilisés.

- L'intervalle de maintenance ou d'étalonnage maximum recommandé est de 12 mois ou 10 000 cycles (selon le premier terme atteint).
- Si les performances de l'outil sont anormales, contacter un distributeur Norbar agréé.

CONSEIL : L'utilisateur peut prendre plusieurs mesures pour limiter les interventions de maintenance, notamment :

1. **Utiliser l'outil dans un environnement propre.**
2. **Utiliser un compresseur d'air équipé d'un séchoir.**
3. **S'assurer que l'unité de commande de lubrification contient suffisamment d'huile pour outil pneumatique.**
4. **S'assurer que le débit d'huile de qualité pneumatique de l'unité de commande de lubrification est correct.**
5. **S'assurer que l'unité de commande de lubrification est régulièrement entretenue (voir la notice du produit).**
6. **Maintenir un couple de réaction adapté.**
7. **en cas de défaillance de la lubrification et/ou de pénétration d'air contaminé (ou d'eau) dans l'outil, il est vivement recommandé d'utiliser l'outil à vide pendant plusieurs minutes avec de l'air propre, sec et lubrifié.**
8. **Avant toute période de stockage prolongée, il est recommandé de faire fonctionner l'outil à vide pendant plusieurs minutes avec de l'air sec, propre et lubrifié.**



AVERTISSEMENT : PORTER DES GANTS POUR LES OPÉRATIONS DE MAINTENANCE AFIN D'ÉVITER TOUT CONTACT AVEC LA GRAISSE ET L'HUILE.

Lubrification de l'air

Utiliser une huile pour outil pneumatique adaptée (par exemple, Shell Tellus S2 V15).

Réducteur

La boîte d'engrenages ne peut pas être entretenue par l'utilisateur. Pour de plus amples informations, contacter Norbar ou un distributeur agréé.

Silencieux

La durée de vie du silencieux télécommandé PTS™ (référence 28704) est calée sur celle de l'outil (en conditions d'utilisation optimales). Toutefois, en cas de dysfonctionnement, il est recommandé de le remplacer.

Si le silencieux (référence 28704) doit être remplacé, il suffit de dévisser l'orifice d'évacuation et d'installer une pièce neuve.

Carré d'entraînement

Pour éviter les dommages internes (notamment dus à la surcharge du couple), le carré d'entraînement de sortie a été conçu pour céder en premier. Ceci permet d'éviter les dommages internes et de retirer facilement le carré. Les références du carré d'entraînement sont indiquées à la page 8.



FIGURE 12 - Remplacement du carré d'entraînement

Pour remplacer le carré d'entraînement :

1. Retirer l'alimentation pneumatique.
2. Soutenir l'outil
3. Retirer la vis, puis le carré d'entraînement.
Si le carré a cédé, il peut s'avérer nécessaire d'utiliser des pinces pour retirer les pièces cassées.
4. Installer le carré d'entraînement neuf.
5. Insérer une vis neuve et serrer de 4 Nm à 5 Nm (pour le PTS-52) ou de 8 Nm à 9 Nm (pour les PTS-72/80/92/119).
6. Raccorder l'alimentation pneumatique.

CONSEIL : Si le carré d'entraînement tombe régulièrement en panne, demander conseil à Norbar ou à un distributeur agréé.

Étalonnage

Pour garantir la précision du PneuTorque®, il convient de le re-étalonner une fois par an ou tous les 10 000 cycles (le premier terme atteint). Contacter Norbar ou un distributeur Norbar pour de plus amples informations.

Nettoyage

Pour des raisons de sécurité, veiller à ce que l'outil soit propre. Ne pas utiliser de produits abrasifs ni de détergents à base de solvants.

Mise au rebut

Observations concernant le recyclage : procéder au recyclage chaque fois que possible. L'outil ne s'accompagne d'aucune prescription sur l'élimination de déchets dangereux.

SPÉCIFICATIONS

Outils monovitesse

Références	Modèle	Carré d'entraînement	Clé		Vitesse
			Minimum	Maximum	
180271.B06	PTS™-52-500	¾"	100 N·m (74 lbf·ft)	500 N·m (370 lbf·ft)	27,8 tr/min
180272.B06	PTS™-52-800	¾"	160 N·m (118 lbf·ft)	800 N·m (590 lbf·ft)	20,1 tr/min
180273.B06	PTS™-72-1000	¾"	200 N·m (147 lbf·ft)	1000 N·m (738 lbf·ft)	16,0 tr/min
180274.B08	PTS™-72-1350	1	270 N·m (200 lbf·ft)	1350 N·m (1000 lbf·ft)	11,5 tr/min
180275.B08	PTS™-72-2000	1	400 N·m (295 lbf·ft)	2000 N·m (1475 lbf·ft)	7,2 tr/min
180276.B08	PTS™-80-2700	1	540 N·m (400 lbf·ft)	2700 N·m (2000 lbf·ft)	5,7 tr/min
180295.B08	PTS™-92-4000	1	800 N·m (590 lbf·ft)	4000 N·m (2950 lbf·ft)	4,1 tr/min
180295.B12	PTS™-92-4000	1 ½"	800 N·m (590 lbf·ft)	4000 N·m (2950 lbf·ft)	4,1 tr/min
180279.B12	PTS™-119-7000	1 ½"	1400 N·m (1030 lbf·ft)	7000 N·m (5200 lbf·ft)	2,1 tr/min

Références	Modèle	Dimensions (mm)					Poids de l'outil sans réaction (kg)
		L	W	ØD	H1	H2	
180271.B06	PTS™-52-500	284	70	Ø52	29	77,5	4,1
180272.B06	PTS™-52-800	284	70	Ø52	29	77,5	4,1
180273.B06	PTS™-72-1000	311	70	Ø72	29	77,5	6,14
180274.B08	PTS™-72-1350	311	70	Ø72	29	77,5	6,14
180275.B08	PTS™-72-2000	344	70	Ø72	29	77,5	6,5
180276.B08	PTS™-80-2700	311	70	Ø80	29	77,5	6,05
180295.B08	PTS™-92-4000	362	70	Ø92	29	77,5	8,85
180295.B12	PTS™-92-4000	362	70	Ø92	29	77,5	8,85
180279.B12	PTS™-119-7000	385	70	Ø119	29	77,5	12,42

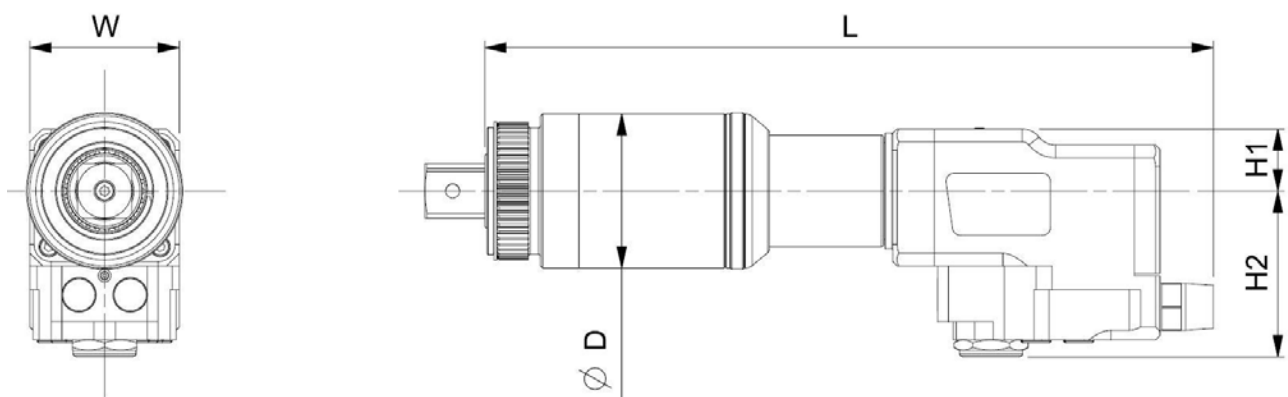


FIGURE 13 - Dimensions

Outils automatiques à deux vitesses

Références	Modèle	Carré d'entraînement	Clé		Vitesse
			Minimum	Maximum	
180789	PTS™-72-1000	¾"	200 N·m (147 lbf·ft)	1000 N·m (738 lbf·ft)	27,8 tr/min
180790	PTS™-72-1350	¾"	270 N·m (200 lbf·ft)	1350 N·m (1000 lbf·ft)	20,1 tr/min
180792	PTS™-80-2700	1"	540 N·m (400 lbf·ft)	2700 N·m (2000 lbf·ft)	16,0 tr/min
180793	PTS™-92-4000	1"	800 N·m (590 lbf·ft)	4000 N·m (2950 lbf·ft)	11,5 tr/min
180794	PTS™-92-4000	1 ½"	800 N·m (590 lbf·ft)	4000 N·m (2950 lbf·ft)	7,2 tr/min
180795	PTS™-119-6000	1 ½"	1400 N·m (1030 lbf·ft)	6000 N·m (4430 lbf·ft)	5,7 tr/min
180796	PTS™-119-7000	1 ½"	1400 N·m (1030 lbf·ft)	7000 N·m (5200 lbf·ft)	4,1 tr/min

Références	Modèle	Dimensions (mm)					Poids de l'outil sans réaction (kg)
		L	W	ØD	H1	H2	
180789	PTS™-72-1000	327	70	Ø52	29	77,5	6,18
180790	PTS™-72-1350	327	70	Ø52	29	77,5	6,18
180792	PTS™-80-2700	344	70	Ø72	29	77,5	6,05
180793	PTS™-92-4000	391	70	Ø72	29	77,5	8,85
180794	PTS™-92-4000	391	70	Ø72	29	77,5	8,85
180795	PTS™-119-6000	418	70	Ø80	29	77,5	12,71
180796	PTS™-119-7000	418	70	Ø92	29	77,5	12,71

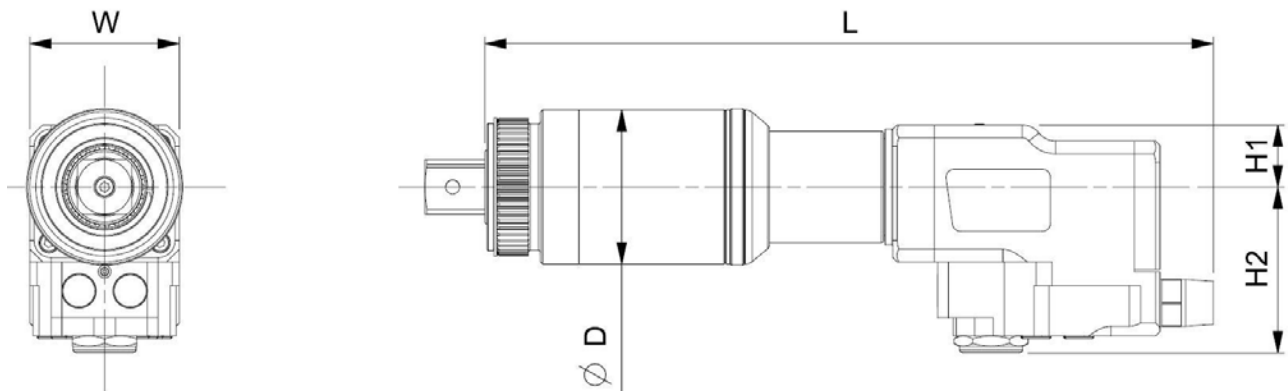


FIGURE 14 - Dimensions

Répétabilité : ± 3 %
Précision : Précision supérieure à ± 3 % (voir le certificat d'étalonnage)
Plage d'utilisation : de 20 % à 100 % de la capacité de l'outil.
Consommation d'air : 16,5 L/s (35 CFM)
Plage de températures : 0°C à +50°C (en fonctionnement). -20°C à +60°C (en stockage).
Humidité en fonctionnement : 85 % d'humidité relative à 30°C maximum.

Vibrations de la poignée : < 2,5 m/s² mesurées conformément à ISO 28927-2.

Niveau de pression acoustique : Le niveau de pression acoustique est de 80,7 dB(A), avec une incertitude K de 3 dB, mesurée conformément à la norme BS EN ISO 11148-6

**Outil testé : PTS™-4000 à 75 PSI*

Environnement : Stocker dans un environnement propre et sec.

En raison de l'amélioration permanente des produits, les spécifications sont susceptibles d'être modifiées sans préavis.

REMARQUE : Si l'équipement est utilisé d'une façon non spécifiée par le fabricant, la protection de l'équipement pourrait s'avérer inutile.



Norbar Torque Tools Ltd
 Wildmere Road | Banbury | Oxfordshire | OX16 3JU | RU
 T +44 (0)1295 270333 | F +44 (0)1295 753643
 E enquiry@norbar.com | www.norbar.com

QA57
 VERSION 2
 24/01/1997

Déclaration de conformité UE (n°0017.2)

La présente déclaration de conformité est établie sous la seule responsabilité du fabricant.

Objet de la déclaration :

Outils télécommandés PneuTorque® PTS™

Noms des modèles (références) :

- PTSTM-52-500 (180271.B06)
- PTSTM-52-800 (180272.B06)
- PTSTM-72-1000 (180273.B06 & 180789)
- PTSTM-72-1350 (180274.B08 & 180790)
- PTSTM-72-2000 (180275.B08)
- PTSTM-80-2700 (180276.B08 & 180792)
- PTSTM-92-4000 (180295.B08 & 180793)
- PTSTM-92-4000 (180295.B12 & 180794)
- PTSTM-119-6000 (180795)
- PTSTM-119-7000 (180279.B12 & 180796)



L'objet de la déclaration décrit ci-dessus est conforme à la législation sur l'harmonisation européenne applicable :
 Directive Machine 2006/42/CE.

L'objet de la déclaration décrit ci-dessus est conforme aux normes suivantes :

BS EN ISO 12100:2010	Sécurité des machines. Principes de conception généraux Évaluation et réduction des risques
----------------------	---

Bases de la déclaration de conformité

La présente déclaration est établie sous la seule responsabilité du fabricant. La documentation technique requise pour démontrer que les produits respectent les exigences des directives susmentionnées a été compilée par le signataire ci-dessous et est à la disposition des autorités compétentes.

L'équipement ne doit pas être mis en service avant que la machine dans laquelle il doit être incorporé ait été reconnue conforme aux directives applicables.

Nom du représentant autorisé au sein de l'Union européenne (UE) :
 Francesco Frezza Snap On Equipment Via Prov. Carpi, 33 42015 Correggio RE Italie

Signé pour le compte de Norbar Torque Tools Ltd.

Signature : *T.M. Lester* Nom complet : Trevor Mark Lester B.Eng.
 Date : 8 septembre 2020 Autorité : Ingénieur réglementation.
 Lieu : Norbar Torque Tools Ltd, Wildmere Road, Banbury, Oxfordshire. OX16 3JU.

DÉPANNAGE

Cette liste n'est donnée qu'à titre indicatif. Pour des pannes plus complexes, veuillez contacter directement Norbar ou votre distributeur Norbar régional.

Problème	Solutions possibles
La sortie de l'outil ne tourne pas lorsque le déclencheur est enfoncé.	Vérifiez que l'alimentation pneumatique est branchée et fonctionne. Vérifiez le réglage de la pression d'air (au moins 1 bar). Vérifiez le réglage correct du système de commande. Carré d'entraînement cassé, doit être remplacé. Train d'engrenages ou moteur pneumatique endommagé.
Carré d'entraînement cassé	Voir la section Entretien pour le remplacement.
L'outil n'atteint pas le couple de blocage	L'outil n'a pas atteint le couple, augmentez la pression d'air. Fixation cassée ou filetage endommagé Train d'engrenages ou moteur pneumatique endommagé.
La vitesse de fonctionnement à vide est réduite	Les silencieux sont bloqués / doivent être remplacés

GLOSSAIRE

Mot ou terme	Signification
Données d'ajustement de la pression d'air	Courbe et/ou tableau fourni.e.s avec les outils à couple de blocage pour indiquer le réglage de la pression pneumatique correspondant au couple exigé.
AUT	Boîte automatique à deux vitesses
Bidirectionnel	Outil capable de tourner dans le sens horaire ou antihoraire.
Fixation	Boulon ou goujon à serrer
Unité de commande de lubrification	Unité assurant la filtration et la lubrification ainsi que la régulation de la pression. Non fournie avec l'outil.
Extension d'embout	Élément utilisé lorsque l'accès de l'outil est difficile, par exemple, l'accès aux boulons de roue sur les poids lourds. Accessoire disponible en option
PneuTorque®	Nom du produit
PTS™	Moteur unique PneuTorque®
Barre de réaction	Dispositif permettant de contrer le couple appliqué. Également appelée plaque de réaction
Outil à couple de blocage À CONF.	L'outil atteint le couple de blocage en fonction de la pression d'air ajustée. À confirmer
Accouplement à torsion / Accouplement à griffes	Type de connecteur à prise d'air. Déconseillé par Norbar.

**NORBAR TORQUE TOOLS LTD**

Wildmere Road, Banbury,
Oxfordshire, OX16 3JU
ROYAUME-UNI
Tél + 44 (0)1295 270333
E-mail enquiry@norbar.com

**NORBAR TORQUE TOOLS PTE LTD**

194 Pandan Loop
#07-20 Pantech Business Hub
SINGAPOUR 128383
Tél + 65 6841 1371
Email enquires@norbar.sg

**NORBAR TORQUE TOOLS**

45–47 Raglan Avenue, Edwardstown,
SA 5039
AUSTRALIE
Tél + 61 (0)8 8292 9777
Email norbar@norbar.com.au

**NORBAR TORQUE TOOLS (SHANGHAI) LTD**

91 Building-7F, No.1122 North Qinzhou Rd,
Xuhui District, Shanghai
CHINE 201103
Tél + 86 21 6145 0368
E-mail sales@norbar.com.cn

**NORBAR TORQUE TOOLS INC**

36400 Biltmore Place, Willoughby,
Ohio, 44094
ÉTATS-UNIS
Tél + 1 866 667 2279
Email inquiry@norbar.us

**NORBAR TORQUE TOOLS INDIA PVT. LTD**

Plot No A-168, Khairne Industrial Area,
Thane Belapur Road, Mahape,
Navi Mumbai – 400 709
INDE
Tél + 91 22 2778 8480
E-mail enquiry@norbar.in

www.norbar.com