

**PNEUTORQUE<sup>®</sup>**

**PTS<sup>™</sup>**

**500/800/1000/1350/2000/2700/4000/7000**

**KAUKO-OHJATTAVA PAINEILMAMOOTTORI**



# SISÄLTÖ

|                                                    |           |
|----------------------------------------------------|-----------|
| <b>Käyttöoppaan kattamat osanumerot</b>            | <b>2</b>  |
| Yksinopeuksiset työkalut                           | 2         |
| Automaattiset kaksinopeuksiset työkalut            | 2         |
| <b>Turvallisuus</b>                                | <b>3</b>  |
| <b>Johdanto</b>                                    | <b>7</b>  |
| Mukana toimitettavat osat                          | 7         |
| Tietotarran selitys                                | 7         |
| Lisälaitteet                                       | 8         |
| <b>Ominaisuudet ja toiminnot</b>                   | <b>10</b> |
| <b>Asennusohjeet</b>                               | <b>11</b> |
| 1. Momentin vastatuenta                            | 11        |
| 2. Paineilmavoitelu                                | 12        |
| 3. Työkalun valvontajärjestelmät                   | 12        |
| 4. Syöttöportit                                    | 13        |
| 5. Poistoportti                                    | 14        |
| 6. Momentin asettaminen kiinnikkeen kiristämiseksi | 14        |
| <b>Käyttöohjeet</b>                                | <b>15</b> |
| Kiristäminen                                       | 15        |
| Avaaminen                                          | 15        |
| <b>Huolto</b>                                      | <b>16</b> |
| Paineilmavoitelu                                   | 16        |
| Vaihdelaatikko                                     | 16        |
| Vaimennin                                          | 16        |
| Vääntiö                                            | 17        |
| Kalibrointi                                        | 17        |
| Puhdistus                                          | 17        |
| Hävittäminen                                       | 17        |
| <b>Tekniset tiedot</b>                             | <b>18</b> |
| Yksinopeuksiset työkalut                           | 18        |
| Automaattiset kaksinopeuksiset työkalut            | 19        |
| <b>EU-liittämisvakuutus</b>                        | <b>21</b> |
| <b>Vianetsintä</b>                                 | <b>22</b> |
| <b>Termisanasto</b>                                | <b>22</b> |

# KÄYTTÖOPPAAN KATTAMAT OSANUMEROT

Tämä käsikirja kattaa kaikki PTS™-sarjan kauko-ohjattavat työkalut, mukaan lukien seuraavat:

**HUOMAUTUS:** Kaaviot ja kuvat ovat vain viitteellisiä, eivätkä osa sopimusehtoja. Kuvissa näkyvä malli saattaa olla eri kuin ostettu malli.

## Yksinopeuksiset työkalut

| Osanumero  | Malli         | Suunta          | Enimmäismomentti |
|------------|---------------|-----------------|------------------|
| 180271.B06 | PTS™-52-500   | Kaksisuuntainen | 500 Nm           |
| 180272.B06 | PTS™-52-800   | Kaksisuuntainen | 800 Nm           |
| 180273.B06 | PTS™-72-1000  | Kaksisuuntainen | 1000 Nm          |
| 180274.B08 | PTS™-72-1350  | Kaksisuuntainen | 1350 Nm          |
| 180275.B08 | PTS™-72-2000  | Kaksisuuntainen | 2000 Nm          |
| 180276.B08 | PTS™-80-2700  | Kaksisuuntainen | 2700 Nm          |
| 180295.B08 | PTS™-92-4000  | Kaksisuuntainen | 4000 Nm          |
| 180295.B12 | PTS™-92-4000  | Kaksisuuntainen | 4000 Nm          |
| 180279.B12 | PTS™-119-7000 | Kaksisuuntainen | 7000 Nm          |

## Automaattiset kaksinopeuksiset työkalut

| Osanumero | Malli         | Suunta          | Enimmäismomentti |
|-----------|---------------|-----------------|------------------|
| 180789    | PTS™-72-1000  | Kaksisuuntainen | 1000 N·m         |
| 180790    | PTS™-72-1350  | Kaksisuuntainen | 1350 N·m         |
| 180792    | PTS™-80-2700  | Kaksisuuntainen | 2700 N·m         |
| 180793    | PTS™-92-4000  | Kaksisuuntainen | 4000 N·m         |
| 180794    | PTS™-92-4000  | Kaksisuuntainen | 4000 N·m         |
| 180795    | PTS™-119-6000 | Kaksisuuntainen | 6000 N·m         |
| 180796    | PTS™-119-7000 | Kaksisuuntainen | 7000 N·m         |

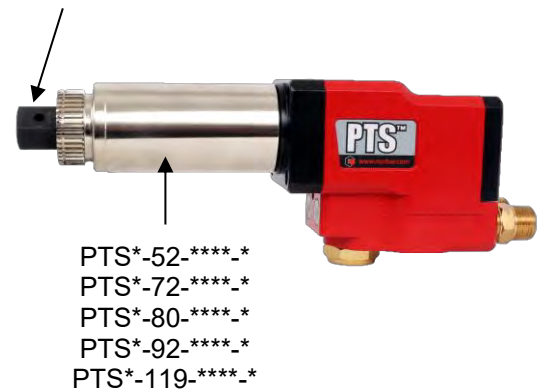
Osanumerointi, vain yksinopeuksiset työkalut:

| Osanumerovaihtoehto | Kuvaus                               |
|---------------------|--------------------------------------|
| ****.B**            | Kaksisuuntainen                      |
| ****.*06            | ¾" avainväli, vääntiö neliövääntiö   |
| ****.*08            | 1" avainväli, vääntiö neliövääntiö   |
| ****.*12            | 1 ½" avainväli, vääntiö neliövääntiö |

Mallin nimeäminen:

| Mallivaihtoehto | Kuvaus                              |
|-----------------|-------------------------------------|
| PTS-**-***-*    | PneuTorque® PTS                     |
| PTS*-52-****-*  | 52 mm:n halkaisijan vaihdelaatikko  |
| PTS*-72-****-*  | 72 mm:n halkaisijan vaihdelaatikko  |
| PTS*-80-****-*  | 80 mm:n halkaisijan vaihdelaatikko  |
| PTS*-92-****-*  | 92 mm:n halkaisijan vaihdelaatikko  |
| PTS*-119-****-* | 119 mm:n halkaisijan vaihdelaatikko |
| PTS*-**-1000-*  | Enimmäismomentti (Nm)               |

\*\*\*\*.\*06  
\*\*\*\*.\*08  
\*\*\*\*.\*12



PTS™-työkaluja on saatavilla myös pistoolikahvaisina, katso käyttöopas, osanumero 34438.

# TURVALLISUUS

**TÄRKEÄÄ: KÄYTTÖOPAS ON SÄILYTETTÄVÄ TULEVAA TARVETTA VARTEN.**

## Yleiset turvallisuussäännöt:

- Monien vaarojen vuoksi lue ja ymmärrä turvallisuusohjeet ennen kuin asennat, käytät, korjaat, huollat tai vaihdat lisälaitteita tai työskentelet lähellä kierrekiinnikkeiden asennustyökalua. Tämän laiminlyönti voi johtaa vakavaan ruumiinvammaan.
- Vain pätevät ja koulutetut käyttäjät saavat asentaa, säätää tai käyttää kierrekiinnikkeiden asennustyökalua.
- Älä muokkaa tätä kierrekiinnikkeiden asennustyökalua. Muokkaukset voivat heikentää turvallisuustoimenpiteiden tehokkuutta ja lisätä käyttäjään kohdistuvia vaaroja.
- Älä heitä turvallisuusohjeita pois. Anna ne käyttäjälle.
- Älä käytä kierrekiinnikkeiden asennustyökalua, jos se on vaurioitunut.
- Työkalut on tarkastettava määräajoin, jotta varmistetaan, että tarvittavat arvot ja merkinnät ovat luettavissa työkalusta. Työnantajan/käyttäjän on otettava valmistajaan yhteyttä merkintätarrojen vaihtamiseksi tarvittaessa.

## Lentävästä kappaleesta aiheutuvat vaarat:

- Työkappaleen, lisälaitteiden tai jopa itsensä työkalun vika voi aiheuttaa suurella nopeudella lentäviä kappaleita.
- Käytä aina iskunkestäviä suojalaseja käytettäessäsi kierrekiinnikkeiden asennustyökalua. Tarvittava suojaustaso on arvioitava kullekin käyttökerralle.
- Varmista, että työkappale on varmasti kiinnitetty.

## Kiinnitarttumisvaarat:

- Kiinnitarttumisvaarojen seurauksena voi olla tukehtuminen, päänahan leikkaantuminen ja/tai syviä viiltohaavoja, jos löysiä vaatteita, omia koruja, kaulanauhoja, hiuksia tai käsineitä ei pidetä poissa työkalusta ja lisälaitteista.
- Epäasianmukaiset käsineet voivat tarttua kiinni pyörivään vääntiöön aiheuttaen irti leikkaantuneita tai murtuneita sormia.
- Pyörivät vääntiöhylsyt ja vääntiöiden jatko-osat voivat helposti tarttua kiinni kumipintaisiin tai metallivahvisteisiin käsineisiin.
- Älä käytä löysästi käteen istuvia käsineitä tai käsineitä, joiden sormet ovat leikattu tai rispaantuneet.
- Älä koskaan pidä kiinni vääntiöistä, sokasta tai vääntiön jatko-osasta.
- Pidä kädet poissa pyörivistä vääntiöistä.

## Käytöstä aiheutuvat vaarat:

- Työkalun käyttö voi altistaa käyttäjän kädet erilaisille vaaroille, mukaan lukien murskaantuminen, iskut, viillot, hankaukset ja kuumuus. Käytä sopivia käsineitä suojaamaan käsiä.

- Nämä työkalut vaativat sopivan vastavoiman käyttöä, jolloin on olemassa murskaantumisvaara. Varmista, että noudatat tämän käyttöoppaan asennusohjeita.
- Käyttäjien ja huoltohenkilöstön on pystyttävä fyysisesti käsittelemään työkalun kokoa, painoa ja tehoa.
- Pidä työkalua asianmukaisessa asennossa. Ole valmiina vastaamaan normaaleihin tai äkillisiin liikkeisiin ja pidä molemmat kädet käytettävissä.
- Pysy tasapainoisessa asennossa ja jalat tukevasti maassa.
- Vapauta liipaisin, mikäli virransyöttö keskeytyy.
- Käytä vain valmistajan suosittamia voiteluaineita.
- Älä käytä suljetuissa tiloissa ja varo käsien murskaantumista työkalun ja työkappaleen väliin.

### Toistuvien liikkeiden vaarat:

- Käytettäessä sähkötyökalua kierrekiinnikkeille, käyttäjä voi tuntea epämukavuutta käsissä, käsivarsissa, hartioissa, niskassa tai muissa kehon osissa.
- Käyttäessään kierrekiinnikkeiden asennustyökalua käyttäjän olisi omaksuttava hyvä asento ja pidettävä tukeva jalansija ja vältettävä kömpelöitä tai tasapainottomia asentoja. Käyttäjän on hyvä vaihtaa asentoa pitkäkestoisten tehtävien aikana. Näin voidaan helpottaa epämukavuutta ja väsymystä.
- Jos käyttäjä tuntee oireita, kuten jatkuvaa tai toistuvaa epämukavuutta, kipua, jyskytystä, särkyä, kihelmöintiä, puutumista, polttelua tai jäykkyyttä, tällaisia varoitusmerkkejä ei saa jättää huomiotta. Käyttäjän on kerrottava asiasta työnantajalle ja keskusteltava pätevän terveydenhuollon ammattilaisen kanssa.

### Lisälaittevaarat:

- Irrota kierrekiinnikkeiden asennustyökalu virransyötöstä ennen työkalun tai lisälaitteiden vaihtamista.
- Käytä vain kierrekiinnikkeiden asennustyökalun valmistajan suosittelemia lisälaitteiden ja kulutusosien kokoja ja tyyppisiä. Älä käytä muita lisälaitteiden tai kulutusosien tyyppisiä tai osia.

### Työpaikkavaarat:

- Liukastumiset, kompastumiset ja kaatumiset ovat suurimmat syyt työpaikalla tulleisiin vammoihin. Varo työkalun käytön aiheuttamia liukkaista pintoja ja myös kompastumisvaaroja, jotka aiheutuvat paineilma- tai hydrauliletkusta.
- Työskentele varovasti ympäristöissä, joita et tunne. Piileviä vaaroja, kuten sähkö- tai muita johtoja, voi olla paikalla.
- Kierrekiinnikkeiden asennustyökalua ei ole tarkoitettu käytettäväksi mahdollisesti räjähdysherkissä ympäristöissä eikä sitä ole eristetty sähkövirran kanssa kosketukseen joutumista vastaan.
- Varmista, että paikalla ei ole sähköjohtoja, kaasuputkia tms., jotka voisivat aiheuttaa vaaran, mikäli ne vaurioituvat työkalun käytöstä.

### Pöly- ja höyryvaarat:

- Pöly ja höyryt, joita syntyy kierrekiinnikkeiden asennustyökalua käytettäessä, voivat aiheuttaa sairastumisen (esimerkiksi syöpä, synnynnäiset sairaudet, astma ja/tai ihotulehdus). Riskienarviointi ja sopivien hallintakeinojen toimeenpano näiden vaarojen varalta on oleellisen tärkeää.

- Riskienarviointiin tulisi sisältyä työkalun käytöstä syntyvä pöly ja mahdollisuus häiritsevään pölyyn.
- Ohjaa poistoilma siten, että pölyn aiheuttama häiriö pölytätteisissä ympäristöissä on mahdollisimman vähäinen.
- Kun pölyä tai höyryä syntyy, niiden hallinta päästöasteessa on oltava ensisijalla.
- Kaikkia kiinteitä toimintoja tai lisälaitteita ilmassa kulkevan pölyn tai höyryjen keräämiseksi, poistamiseksi tai eliminoimiseksi on käytettävä ja huollettava asianmukaisesti valmistajan ohjeiden mukaisesti.
- Käytä hengityssuojainta työnantajan ohjeiden mukaisesti ja työ- ja terveysturvallisuuden vaatimalla tavalla.

## Meluvaarat:

- Suojaamaton altistuminen korkeille melutasoille voi aiheuttaa pysyvää, invalidisoivaa kuulon heikentymistä tai muita ongelmia kuten tinnitusta (soimista, surinaa, viheltävää ääntä tai huminaa korvissa). Siksi riskienarviointi ja asianmukaisten hallintakeinojen toimeenpano näille vaaroille on oleellisen tärkeää.
- Asianmukaisesti hallintakeinoihin näiden riskien vähentämiseksi voi sisältyä toimenpiteitä, kuten vaimentavat materiaalit, jotka estävät työkappaleita "soimasta".
- Käytä kuulosuojainta työnantajan ohjeiden mukaisesti ja työ- ja terveysturvallisuuden vaatimalla tavalla.
- Käytä ja huolla kierrekiinnikkeiden asennuskalua käyttöoppaassa suositellulla tavalla, jotta estetään melutasojen tarpeeton nousu.
- Jos kierrekiinnikkeiden asennuskalussa on vaimennin, varmista aina, että se on paikallaan ja hyvässä toimintakunnossa, kun työkalua käytetään.
- Valitse, huolla ja vaihda kulutusosat/työkalu käyttöoppaan suositusten mukaisesti, jotta estetään tarpeeton melun lisääntyminen.

## Tärinävaarat:

- Altistuminen tärinälle voi aiheuttaa invalidisoivia vaurioita hermoille ja käsien ja käsivarsien verenkiertolle.
- Käytä lämpimiä vaatteita, kun työskentelet viileissä olosuhteissa ja pidä kätesi lämpiminä ja kuivina.
- Jos tunnet puutumista, kihelmöintiä, kipua tai ihon vaalentumista sormissasi tai käsissäsi, lopeta kierrekiinnikkeiden asennuskalun käyttö, kerro asiasta työnantajallesi ja keskustele lääkärin kanssa.
- Käytä ja huolla kierrekiinnikkeiden asennuskalua käyttöoppaassa suositellulla tavalla, jotta estetään tärinätaajien tarpeeton nousu.
- Älä käytä kuluneita tai huonosti kiinnittyviä hylsyjä tai jatko-osia, koska nämä todennäköisesti lisäävät tärinää.
- Valitse, huolla ja vaihda kulutusosat/työkalu käyttöoppaan suositusten mukaisesti, jotta estetään tarpeeton tärinän lisääntyminen.
- Tue työkalun paino jalustalle, kiristimeen tai tasaimelle, jos mahdollista.
- Pidä työkalusta kiinni kevyellä mutta turvallisella otteella, ota huomioon tarvittavat käden vastavoimat, koska tärinästä syntyvä riski on yleensä suurempi, kun tartuntavoima on suurempi.



## Turvallisuuden lisäohjeita pneumaattisille sähkötyökaluille:

- Paineistettu ilma voi aiheuttaa vakavia vammoja:
  - Sulje aina ilmansyöttö, ilmanpaineen tyhjennysletku ja irrota työkalu ilmansyötöstä, kun sitä ei käytetä, ennen lisälaitteiden vaihtamista tai korjausten tekemistä.
  - Älä koskaan suuntaa ilmaa itseesi tai kenenkään muuhun.
- Piiskaavat letkut voivat aiheuttaa vakavan vamman. Tarkasta aina vaurioituneiden tai löysien letkujen ja kiinnikkeiden varalta.
- Kylmä ilma pitää suunnata pois käsistä.
- Suosittelemme paineilmaletkuja, joissa on samanlaiset turvalliset irrotusliitokset kuin mukana toimitetuissa letkuissa. Aina kun yleisiä kiertoliittimiä (leukaliittimiä) käytetään, on asennettava lukitustappeja ja käytettävä turvavaijereita, jotka suojaavat piiskaniskuvammoilta, jotta estetään mahdollinen kytkentävika letkusta työkaluun tai letkusta letkuun.
- Älä ylitä työkalussa ilmoitettua enimmäisilmanpainetta.
- Ilmanpaineella on turvallisuuden kannalta oleellinen vaikutus momenttiohjattujen ja jatkuvasti pyörivien työkalujen suoritustehoon. Siksi letkun pituus- ja halkaisijavaatimukset on määritettävä.
- Älä koskaan kanna työkalua sen letkusta.

## PTS™-sarjan erityiset turvallisuusohjeet:

- Tämä työkalu on tarkoitettu käytettäväksi kierrekiinnittimiin. Muut käytöt työkalun rajojen mukaisesti voivat olla sopivia. Ota yhteyttä Norbariin saadaksesi ohjeita.
- Käyttäjän (tai käyttäjän työnantajan) on arvioitava erityiset riskit, joita voi esiintyä kunkin käytön seurauksena. Tämä käyttöopas sisältää riittävät tiedot, joiden avulla loppukäyttäjä pystyy suorittamaan alustavan riskienarvioinnin.
- Asennetun vääntiön odottamaton liikkumissuunta voi johtaa vaaratilanteeseen.
- Irrota työkalu kaikista energialähteistä ennen vääntiön tai sokan vaihtamista tai säätämistä.

## Työkalun merkinnät

| Työkalun kuvat                                                                      | Merkitys                                                                                                                                                                                                                                                                                                                                                         |
|-------------------------------------------------------------------------------------|------------------------------------------------------------------------------------------------------------------------------------------------------------------------------------------------------------------------------------------------------------------------------------------------------------------------------------------------------------------|
|  | Lue ja ymmärrä käyttöopas.                                                                                                                                                                                                                                                                                                                                       |
|  | Jos vastavoimavarsi on hankittu Norbarilta, siinä on tämä merkki:<br>Vastavoimasta johtuvat, yllättävät työkalun liikkeet tai vääntiön tai vastavoimavarren murtuminen voivat aiheuttaa loukkaantumisia.<br>Vastavoimavarren ja työstökappaleen väliin murskautumisen vaara.<br>Pidä kädet poissa vastavoimavarresta.<br>Pidä kädet poissa työkalun ulostulosta. |

# JOHDANTO






PneuTorque® PTS™ -työkalut koostuvat ei iskevästä, paineilmatoimisista sähkötyökaluista, jotka on suunniteltu kierrekiinnittimien kiristämiseen tarkkaan momenttiin. Kauko-ohjatuissa malleissa ei ole suunta-/katkaisuvalvontaa, vaan nämä toiminnot tuotetaan niissä ulkoisella paineilmakytkennällä (ei sisälly toimitukseen). Tämä mahdollistaa useita PneuTorque®-työkalujen käyttötapoja yksinkertaisesta sakkauskatkaisusta vaarallisessa työympäristössä kehittyneeseen monikaramomentti- ja kulmakatkaisujärjestelmiin.

Ulkoisen paineilmakytkennän lisäksi tarvitaan ulkoinen paineensäädin (Lubro-valvontayksikkö). Näin ilmanpaine voidaan säätää tarvittavan vääntömomentin mukaan mukana tulevan kaavion avulla. Saatavilla on malleja, joiden vääntömomenttikapasiteetti on 500–7000 Nm. Saatavilla myös automaattisella kaksinopeuksisella vaihteistolla vapaan käyntinopeuden lisäämiseksi.

PTS™-työkalua on aina käytettävä seuraavien kanssa:

- Suodatettu kuivan ilman syöttö. Suositeltu kompressorin vähimmäisteho: 6,9 bar (100 psi), 19 l/s (40 CFM).
- Lubro-valvontayksikkö tai vastaava suodatin-, säädin- ja voiteluaineyksikkö, sisämitaltaan ½" (12 mm).
- Voimahylsyt tai muut korkealaatuiset hylsyt.

## Mukana toimitettavat osat

| Kuvaus                                      | Malli:                                                                              |                                                                                     |                                                                                      |                                                                                       |                                                                                      |
|---------------------------------------------|-------------------------------------------------------------------------------------|-------------------------------------------------------------------------------------|--------------------------------------------------------------------------------------|---------------------------------------------------------------------------------------|--------------------------------------------------------------------------------------|
|                                             | PTS™-52                                                                             | PTS™-72                                                                             | PTS™-80                                                                              | PTS™-92                                                                               | PTS™-119                                                                             |
| Ulkoinen ero                                |  |  |  |  |  |
| Vastavoimavarren lukkorengas                | 26588                                                                               | 26486                                                                               | 26486                                                                                | 26486                                                                                 | 26482                                                                                |
| Käyttöopas ja kieli USB-tallennuslaitteella | 34442                                                                               | 34442                                                                               | 34442                                                                                | 34442                                                                                 | 34442                                                                                |

## Tietotarran selitys:

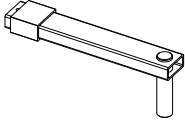
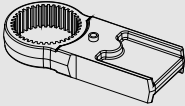
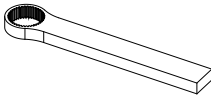
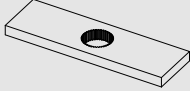



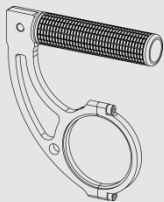
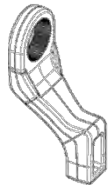
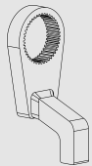



KUVA 1 – Tietotarra

- A: Norbar-sarjanumero (ensimmäiset 4 lukua = Valmistusvuosi).
- B: Norbar-osanumero, sisältää viitteen neliövääntiön kokoon. (Vain yksinopeuksisten työkalujen nimissä on viittaus vääntiön kokoon osanumerossa, esim. B06)
- C: Suurin kalibroitu vääntömomenttiarvo.
- D: Suurin nimellinen ilmanpaine.
- E: Suurin vapaa käyntinopeus (saavutetaan, kun työkalu on asetettu suurimman vääntömomenttiarvon ilmanpaineelle).
- F: Ohje lukea käyttöopas ennen käyttöä.



## Lisävarusteet

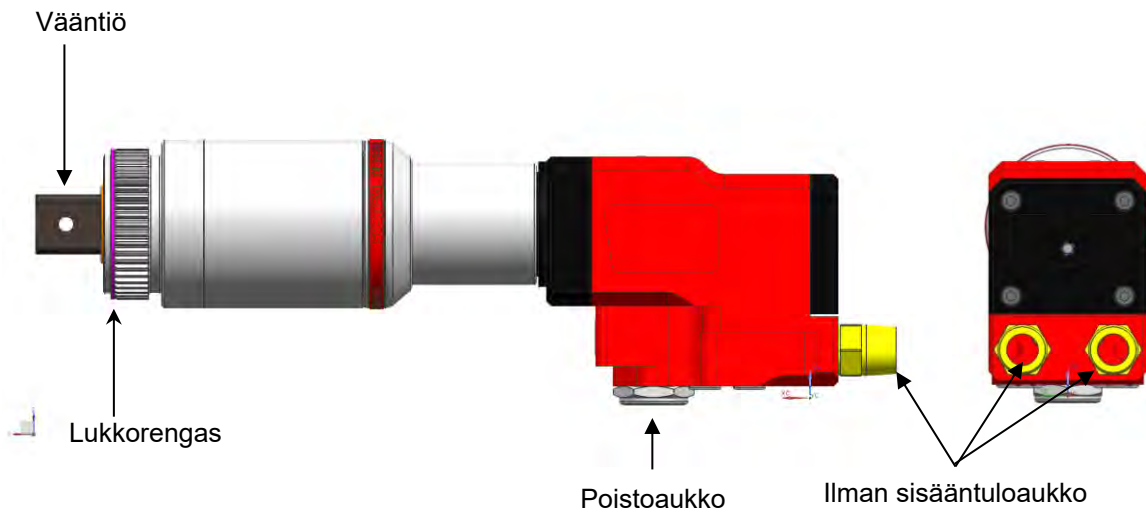
| Kuvaus                                                                              | Osanumero                    |                                                    |                     |                     |                     |
|-------------------------------------------------------------------------------------|------------------------------|----------------------------------------------------|---------------------|---------------------|---------------------|
|                                                                                     | PTS™-52                      | PTS™-72                                            | PTS™-80             | PTS™-92             | PTS™-119            |
| Lubro-valvontayksikkö                                                               | 16074                        | 16074                                              | 16074               | 16074               | 16074               |
| $\frac{3}{4}$ " vääntiö,<br>neliö <sub>SEP</sub> (kiinnitysruuvi)                   | 18544<br>(25351.30)          | 18779<br>(25352.45)                                | -                   | -                   | -                   |
| 1" vääntiö, neliö<br>(kiinnitysruuvi)                                               | 18545<br>(25351.30)          | 18492<br>(25352.45)                                | 19431<br>(25352.40) | 18934<br>(25352.60) | -                   |
| 1½" vääntiö, neliö<br>(kiinnitysruuvi)                                              | -                            | -                                                  | -                   | 18935<br>(25352.60) | 18959<br>(25352.80) |
| Vastavoimavarsi<br><b>[HUOM 1]</b>                                                  |                              |                                                    |                     |                     |                     |
|    | 18298                        | 18298                                              | -                   | -                   | -                   |
| Vastavoimavarren<br>sovitin <b>[HUOM 1]</b>                                         |                              |                                                    |                     |                     |                     |
|    | 18558                        | 18290                                              | -                   | -                   | -                   |
| Yksipuolinen<br>vastavoimalevy                                                      |                              |                                                    |                     |                     |                     |
|  | 18576                        | 18292                                              | 18292               | 18979               | 16687               |
| Kaksipuolinen<br>vastavoimalevy                                                     |                              |                                                    |                     |                     |                     |
|  | 18590                        | 18293                                              | 18293               | 18980               | 18981               |
| Hitsausrengas                                                                       |                              |                                                    |                     |                     |                     |
|  | 18694                        | 18695                                              | 18695               | 18696               | 18697               |
| 6" terän nokkajatko-<br>osa                                                         | $(\frac{3}{4})$<br>18601.006 | $(1)$<br>19007.006                                 | -                   | -                   | -                   |
| 9" terän nokkajatko-<br>osa                                                         | $(\frac{3}{4})$<br>18601.009 | $(1)$<br>19007.009                                 | $(1)$<br>19480.009  | -                   | -                   |
| 12" terän nokkajatko-<br>osa                                                        | $(\frac{3}{4})$<br>18601.012 | $(1)$<br>19007.012                                 | $(1)$<br>19480.012  | -                   | -                   |
| 6" uritettu nokkajatko-<br>osa                                                      | $(\frac{3}{4})$<br>19045.006 | $(\frac{3}{4})$<br>$(1)$<br>19046.006<br>19285.006 | -                   | $(1)$<br>19047.006  | -                   |
| 9" uritettu nokkajatko-<br>osa                                                      | $(\frac{3}{4})$<br>19045.009 | $(\frac{3}{4})$<br>$(1)$<br>19046.009<br>19285.009 | -                   | $(1)$<br>19047.009  | -                   |

| Kuvaus                                                                                                                      | Osanumero                      |                                                    |         |                  |                          |
|-----------------------------------------------------------------------------------------------------------------------------|--------------------------------|----------------------------------------------------|---------|------------------|--------------------------|
|                                                                                                                             | PTS™-52                        | PTS™-72                                            | PTS™-80 | PTS™-92          | PTS™-119                 |
| 12" uritettu nokkajatko-osa                                                                                                 | ( $\frac{3}{4}$ "<br>19045.012 | ( $\frac{3}{4}$ "<br>19046.012<br>(1"<br>19285.012 | -       | (1"<br>19047.012 | -                        |
| Nostokahva<br>                             | -                              | 19363                                              | 19448   | 19363            | 19363                    |
| Kevyt alumiininen vastatuenta<br>          | -                              | 18494                                              | 18494   | 18936            | 18961<br><b>[HUOM 2]</b> |
| Vakio teräksinen vastatuenta<br>          | 18646                          | 19289                                              | 19289   | 19291            | 19293                    |
| Kaksoismagneettiventtiili<br>            | 60310                          | 60310                                              | 60310   | 60310            | 60310                    |
| Työkalusäädin (TTT-pohjainen)<br>        | 60244                          | 60244                                              | 60244   | 60244            | 60244                    |
| Työkalusäädin (T-Box XL™ -pohjainen)<br> | 60302                          | 60302                                              | 60302   | 60302            | 60302                    |

**HUOM 1:** Vaatii sekä "Vastavoimavarren" että "Vastavoimavarren sovittimen" käyttöä yhdessä.

**HUOM 2:** Enimmäismomentti 6000 Nm

## OMINAISUUDET JA TOIMINNOT



**KUVA 2 – Ominaisuudet**

- Yksi tehokas kaksisuuntainen ilmamoottori.
- Automaattinen kaksinopeuksinen vaihtoehto nopeampaan pulttaukseen. (Suurimmassa osassa malleista)
- Erinomainen teho-paino-suhde.
- $\pm 3\%$ :n toistotarkkuus. Tarkkuus on parempi kuin  $\pm 3\%$  (katso kalibrointisertifikaatti)
- Erittäin hiljainen toiminta, joka vähentää suojaustarvetta äänenpainetasolla alkaen 80,7 db(A).
- Nopea käyttö nopealle tarkastukselle.
- Uritettu runko tarjoaa nopean ja turvallisen asennuksen vastatuennoilta.
- Vaihdeettava neliövääntiö on suunniteltu leikkaantumaan irti, jolloin työkalun sisäinen vaurio vältetään.
- Mallit kattavat 8 momenttialuetta välillä 500–7000 Nm.
- Laaja valikoima yhteensopivia työkalusäätimiä ja magneettiventtiilejä.
- Saatavilla laaja valikoima antureita.
- Norbarin 'Engineer-to-Order' (Tilauksesta suunnittelu) -työryhmä tarjoaa yksilöityjä / integroituja malliratkaisuja sisältäen PTS™-kauko-ohjaimen.

# ASENNUSOHJEET

## 1. Momentin vastatuenta

Vastavoimalevyä käytetään ottamaan vastaan vääntömomentin voima (joka on yhtä suuri ja vastakkainen työkalun tehoon nähden) ja sitä voidaan käyttää myös työkalun asennuksessa.



KUVA 3 – Hitsausrengas



KUVA 4 – Kaksipuolinen vastavoimalevy -vaihtoehto

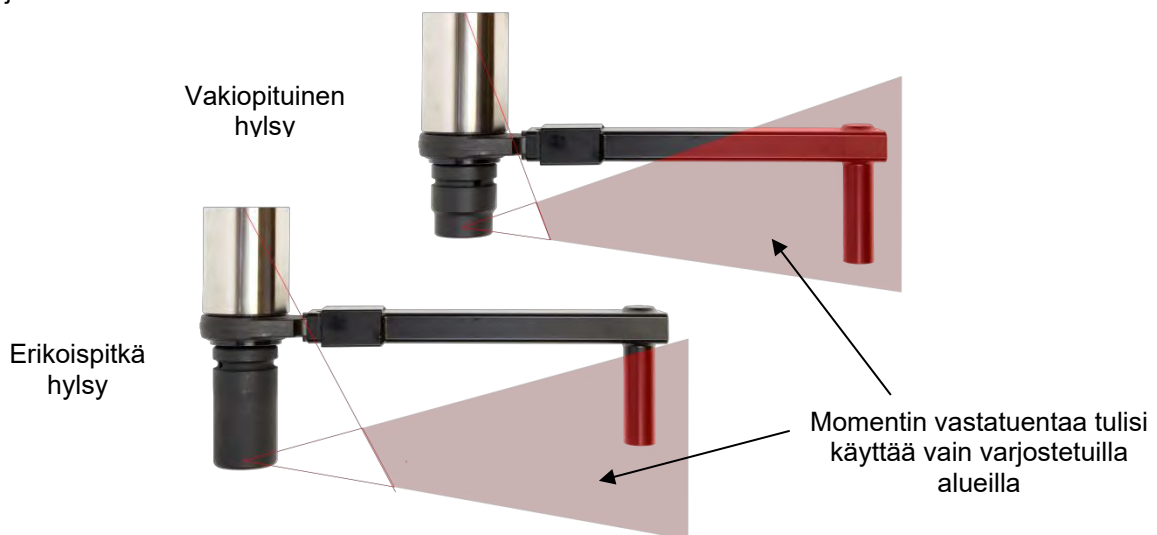
**HUOMAA:** Kauko-ohjattavien työkalujen kanssa ei toimiteta vastavoimalevyä/-vartta vakiona.

Norbar tarjoaa useita erilaisia vastavoimavarsia (esim. kuvassa 4 näytetty vastavoimalevy) ja hitsausrenkaita (kuva 3), joiden ansiosta käyttäjät voivat integroida rungon urituksen omaan mukautettuun vastavoimaratkaisuunsa.

Vaihtoehtoisesti voit ottaa yhteyttä Norbarin Engineer-to-Order-työryhmään ja pyytää tarjouksen räätälöidystä vastavoimaratkaisusta.

Työkalu pysyy tavallisesti paikallaan uritetussa rungossa lukkorengaan avulla, joka sijaitsee uritetun osan etuosassa.

**Käytettäessä tavallista vastavoimavartta:** On tärkeää, että vastavoimalevy asettuu suoraan kiristettävän kiinnittimen viereistä kiinteää esinettä tai pintaa vasten. Kosketusalue on oltava kuvan 5 varjostetun alueen sisällä ja sen on oltava mahdollisimman suuri.



KUVA 5 – Pitkien hylsyjen vaikutus



**VAROITUS:** PIDÄ HUOLTA, ETTÄ VASTAVOIMALEVYÄ KÄYTETÄÄN VAIN KUVAN 5 OSOITTAMISSA RAJOISSA.

Vakiovartta voidaan pidentää erityissovelluksissa tai kun on käytettävä erityisen pitkiä hylsyjä, mutta vain kuvan 5 osoittamissa rajoissa.



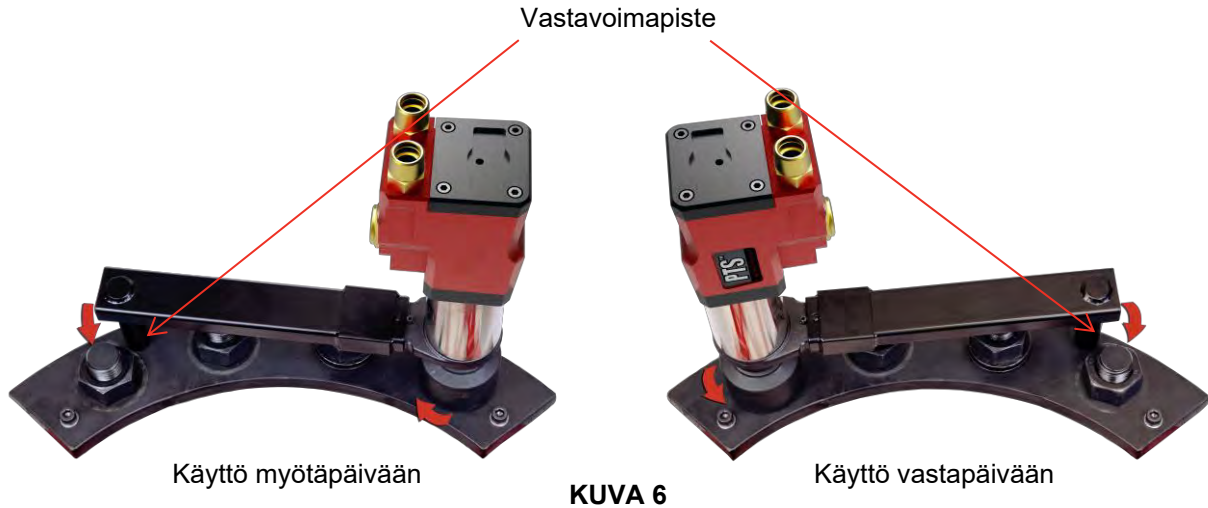
**VAROITUS:** JOS VAKIOVASTAVOIMALEVYJEN ERIKOISSOVELLUKSISSA EI NOUDATETA KUVAN 5 OSOITTAMIA RAJOJA, SEURAUKSENA VOI OLLA TYÖKALUN ENNENAIKAINEN KULUMINEN TAI VAURIOITUMINEN.

Vakiovääntiön jatko-osia EI SAA käyttää, koska ne aiheuttavat vakavia vaurioita työkalulle. Saatavana on valikoima nokkajatko-osia sovelluksille, joissa pääsy on rajoitettu. Osat on suunniteltu tukemaan työkalua oikein.

Kun PneuTorque® on käytössä, vastavoimalevy pyörii vastakkaiseen suuntaan kuin vääntiö ja sen on annettava asettua suoraan kiristettävän pultin viereistä kiinteää esinettä tai pintaa vasten. (Katso kuva 6.)



**VAROITUS: PIDÄ KÄDET POISSA VASTAVOIMALEVYN TIELTÄ TYÖKALUA KÄYTETTÄESSÄ, MUUTEN SEURAUKSENA VOI OLLA VAKAVA LOUKKAANTUMINEN.**



## 2. Paineilmavoitelu

Työkalua on käytettävä syötetyn ilman öljyvoitelulla. Tämä saadaan käyttämällä Lubro-valvontayksikköä (ei toimiteta mukana).

Aseta paineilmavoitelu:

- Täytä Lubro-ohjausyksikkö asianmukaisella paineilmatyökaluöljyllä.
- Varmista, että työkalun vääntiö pääsee pyörimään vapaasti.
- Käytä työkalua – säädä työkalu suurimpaan paineeseen asetustietojen mukaisesti.
- Säädä voiteluyksikkö syöttämään 4 pisaraa öljyä minuutissa.

Katso Lubro-valvontayksikön käyttöoppaasta lisätietoja.

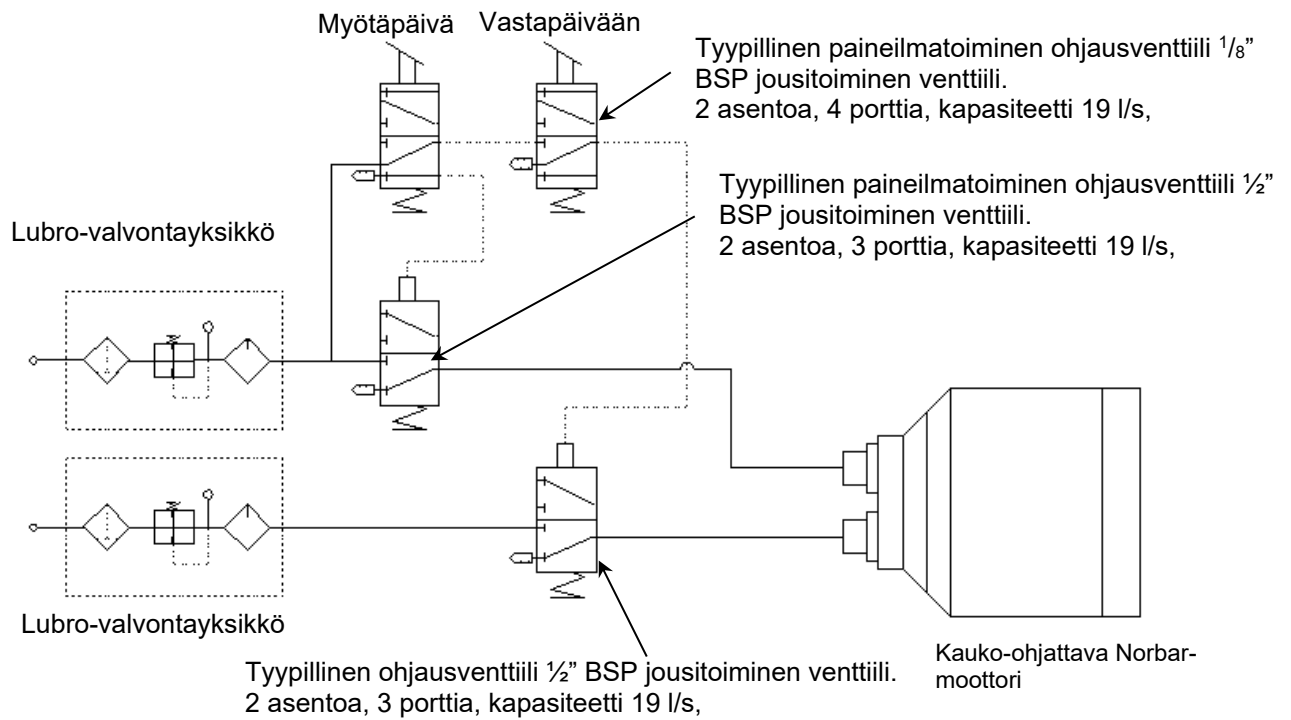
## 3. Työkalun valvontajärjestelmät

Kauko-ohjattu paineilmamoottori vaatii erillisen, ulkoisen paineilmakytken (ei kuulu toimitukseen) päälle/pois-kytkemiseen ja työkalun liikkeen valvomiseen myötä-/vastapäivään. Työkalun pyörimissuunta säädetään paineistamalla jompikumpi ilman tuloaukoista, joko myötä- tai vastapäivään.

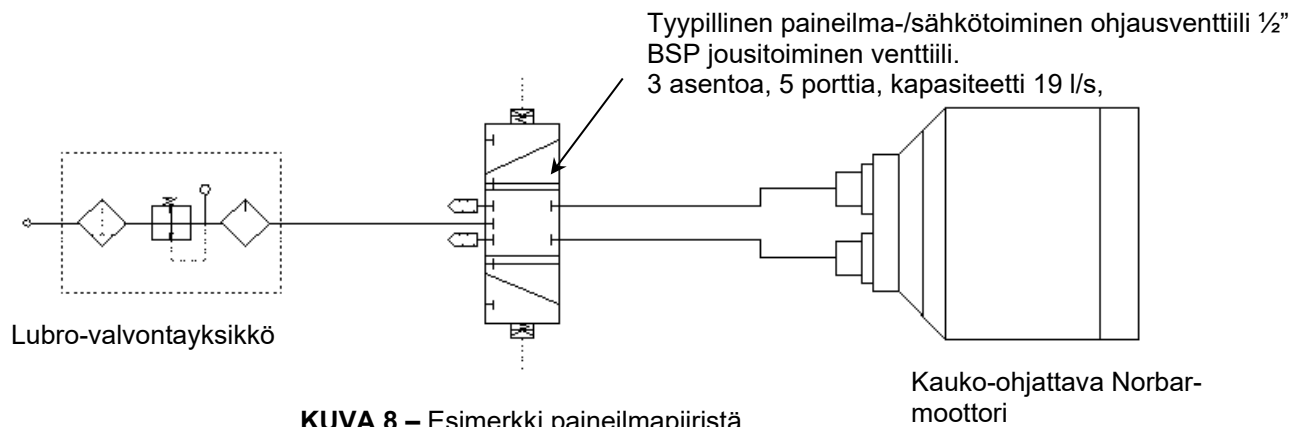
Lubro-valvontayksikköä (osanumero 16074 – ei kuulu toimitukseen) tarvitaan paineilmavoiteluun ja ilmanpaineen valvontaan, jotta käytetään oikeaa vääntömomenttia. Tarkasta öljyn määrä Lubro-valvontayksikössä ja täytä oikealle tasolle.

Varmista, että ilmaletkut ovat puhtaita ennen liittämistä. Ilmaletkujen ja säätöventtiilien on oltava sisämitaltaan 1/2" (12 mm), ja letku syötöstä valvontajärjestelmään ei saa olla yli 5 metriä pitkä, muuten työkalujen toiminta heikentyy. Jos syöttöletkun on oltava yli 5 metriä, on käytettävä sisämitaltaan 3/4" letkua.

Esimerkkejä pneumaattisista valvontapiireistä kuvissa 7 ja 8.



**KUVA 7 – Esimerkki paineilmapiiiristä**



**KUVA 8 – Esimerkki paineilmapiiiristä**



**VAROITUS: IRRONEIDEN ILMALETKUJEN AIHEUTTAMAN VAARAN VÄLTÄMISEKSI SUORITA KAIKKI LIITÄNNÄT TYÖKALUUN ENNEN PAINELMAN KYTKEMISTÄ.**

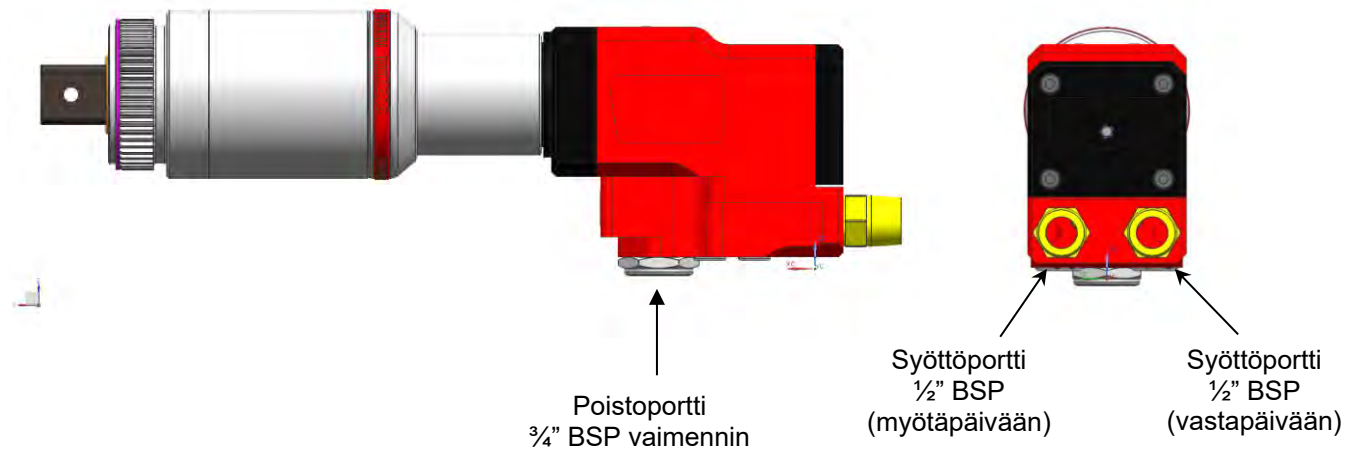
#### 4. Syöttöportit

Syöttöportit sijaitsevat työkalun takaosassa muovisten suojakansien (osanro 16199) peittäminä. Liitä myötäpäivä- ja vastapäiväsyötöt 1/2" BSP-liittimiin kuvan 9 osoittamalla tavalla.

## 5. Poistoportti

Työkalun alla sijaitseva poistoportti on yhteinen molemmille imuaukoille. Tarvittaessa voidaan liittää poistoletku, mikä vähentää äänenpainetasoa. Poistoletkun koko ei saa olla alle 3/4" (19 mm), muuten työkalun toiminta heikentyy.

**VIHJE: Kuten kaikissa pneumaattisissa työkaluissa poistoilmassa on hienoa öljysumua. Varmista, että poistoilma ei voi aiheuttaa vaaratilannetta.**



**KUVA 9 – Portit**

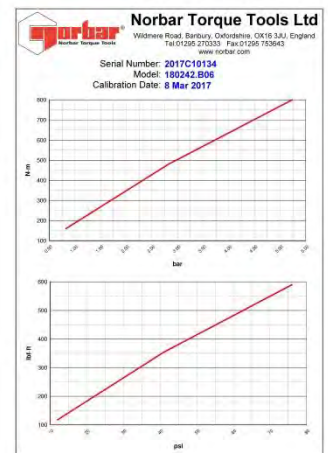
## 6. Momentin asettaminen kiinnikkeen kiristämiseksi

PneuTorque®-työkalun luoma momentti riippuu ilmanpaineasetuksista. Kaikkien työkalujen mukana toimitetaan asetustiedot, joista selviää, mitä ilmanpainetta vaaditaan kunkin vääntömomentin aikaan saamiseksi.

Aseta vääntömomentti seuraavasti:

- i) Käytä asetustietoja (mukana toimituksessa) löytääksesi vaaditun momentin toteuttamiseksi tarvittu ilmanpaineen.

| Torque       |                 |                 |                 | Pressure     |                 |                 |                 |
|--------------|-----------------|-----------------|-----------------|--------------|-----------------|-----------------|-----------------|
| Torque<br>Nm | Torque<br>ft-lb | Pressure<br>bar | Pressure<br>psi | Torque<br>Nm | Torque<br>ft-lb | Pressure<br>bar | Pressure<br>psi |
| 195.00       | 141.81          | 0.95            | 13.69           | 195.00       | 141.81          | 0.95            | 13.69           |
| 175.00       | 128.51          | 0.85            | 12.25           | 175.00       | 128.51          | 0.85            | 12.25           |
| 155.00       | 115.21          | 0.75            | 10.81           | 155.00       | 115.21          | 0.75            | 10.81           |
| 135.00       | 101.91          | 0.65            | 9.37            | 135.00       | 101.91          | 0.65            | 9.37            |
| 115.00       | 88.61           | 0.55            | 7.93            | 115.00       | 88.61           | 0.55            | 7.93            |
| 95.00        | 75.31           | 0.45            | 6.49            | 95.00        | 75.31           | 0.45            | 6.49            |
| 75.00        | 62.01           | 0.35            | 5.05            | 75.00        | 62.01           | 0.35            | 5.05            |
| 55.00        | 48.71           | 0.25            | 3.61            | 55.00        | 48.71           | 0.25            | 3.61            |
| 35.00        | 35.41           | 0.15            | 2.17            | 35.00        | 35.41           | 0.15            | 2.17            |
| 15.00        | 22.11           | 0.05            | 0.73            | 15.00        | 22.11           | 0.05            | 0.73            |
| 0.00         | 0.00            | 0.00            | 0.00            | 0.00         | 0.00            | 0.00            | 0.00            |



**KUVA 10 – Asetustiedot**

- ii) Työkalun käydessä säädä Lubro-valvontayksikköä (ei toimiteta mukana), kunnes mittari näyttää oikeaa ilmanpainetta.

**TÄRKEÄÄ: KUN ILMANPAINETTA SÄÄDETÄÄN, TYÖKALUA ON KÄYTETTÄVÄ VAPAALLA OIKEAN ASETUKSEN SAAMISEKSI.**

**TÄRKEÄÄ: TARKASTA, ETTÄ LUBRO-VALVONTAYKSIKKÖ SYÖTTÄÄ NOIN NELJÄ PISARAA ÖLJYÄ MINUUTISSA, KUN TYÖKALU KÄY VAPAALLA.**



**KUVA 11 – Lubro-valvontayksikkö**

# KÄYTTÖOHJEET



**VAROITUS:** PIDÄ KÄDET POISSA VASTAVOIMAVARRESTA JA VÄÄNTIÖHYLSYSTÄ.



**VAROITUS:** TÄTÄ TYÖKALUA ON TUETTAVA AINA KÄYTETTÄESSÄ, JOTTA ESTETÄÄN SEN ODOTTAMATON IRTOAMINEN KINNITTIMEN TAI KOMPONENTIN VIAN YHTEYDESSÄ.



**VAROITUS:** JOS ILMANPAINETTA MUUTETAAN PAINESÄÄTIMEN ASETUKSEN JÄLKEEN, MYÖS TYÖKALUN ANTAMA MOMENTTI MUUTTUU.



**VAROITUS:** JOS LAITETTA KÄYTETÄÄN VALMISTAJAN MÄÄRITTELEMÄN TAVAN VASTAISESTI, SEURAUKSENA VOI OLLA VAMMA TAI VAURIO.

## Kiristäminen

1. Asenna PneuTorque®-vääntimeen oikean kokoinen voima- tai korkealaatuinen hylsy.
2. Varmista, että ulkoinen valvontapiiri on asetettu oikein.
3. Aseta työkalu kiinnittimeen. Aseta vastavoimavarsi lähelle pistettä, josta vastavoima otetaan.
4. Käynnistä työkalu ja anna sen kiristää kiinnitin keskeytyksettä. Täysi momentti saavutetaan vasta, kun työkalu on pysähtynyt.
5. Pysäytä työkalu ja poista kiinnittimestä.

## Avaaminen

1. Asenna PneuTorque®-vääntimeen oikean kokoinen voima- tai korkealaatuinen hylsy.
2. Varmista, että ulkoinen valvontapiiri on asetettu oikein.
3. Aseta työkalu kiinnittimeen. Aseta vastavoimavarsi lähelle pistettä, josta vastavoima otetaan.
4. Käynnistä työkalu kiinnittimen avaamiseksi.

**VIHJE:** Jos kiinnittimen avaaminen ei onnistu, nosta työkalun ilmanpainetta. Älä ylitä enimmäisilmanpainetta.

**VIHJE:** Mikäli voitelu epäonnistuu ja / tai likaantunutta ilmaa (esim. vettä) pääsee työkaluun, suosittelemme voimakkaasti, että työkalua pidetään käynnissä vapaalla puhtaalla, kuivalla ja voidellulla ilmalla useiden minuuttien ajan.



**VAROITUS:** ENIMMÄISILMANPAINEN YLITTÄMINEN VOI AIHEUTTAA YLIKUORMITUSTA JA JOHTAA VAKAVIIN VAURIOIHIN.

5. Poista työkalu kiinnittimestä.



# HUOLTO

Työkalua on huollettava säännöllisesti, jotta se toimii hyvin ja turvallisesti. Ainoat käyttäjän suoritettaviksi tarkoitetut huoltotoimet ovat vääntiön ja vaimentimen vaihto. Kaikki muut kunnossapito- tai korjaustyöt on annettava Norbarin tai Norbarin hyväksymän jälleenmyyjän suoritettaviksi. Huoltovälit riippuvat työkalun käytöstä ja käyttöympäristöstä:

- Suurin suositeltu huolto- ja uudestaankalibrointiväli on 12 kuukautta TAI 10 000 kierrosta, sen mukaan, kumpi saavutetaan ensin.
- Jos työkalussa esiintyy epänormaalia toimintaa, ota yhteyttä Norbarin hyväksymään jälleenmyyjään.

## **VIHJE: Toimet, joilla käyttäjä voi vähentää huoltotarvetta:**

1. Käytä työkalua puhtaassa ympäristössä.
2. Käytä ilmakompressoria kuivaimen kanssa.
3. Varmista, että Lubro-valvontayksikössä on tarpeeksi paineilmatyökaluöljyä.
4. Varmista, että Lubro-valvontayksikkö syöttää paineilmatyökaluöljyä oikeassa tahdissa.
5. Varmista, että Lubro-valvontayksikköä huolletaan säännöllisesti, katso tuotteen käyttöopas.
6. Säilytä oikea vääntömomentti.
7. Mikäli voitelu epäonnistuu ja / tai likaantunutta ilmaa (esim. vettä) pääsee työkaluun, suosittelemme voimakkaasti, että työkalua pidetään käynnissä vapaalla puhtaalla, kuivalla ja voidellulla ilmalla useiden minuuttien ajan.
8. Ennen pitkiä varastointijaksoja suosittelemme, että työkalun annetaan käydä puhtaalla, kuivalla ja voidellulla ilmansyötöllä useiden minuuttien ajan.



**VAROITUS: HUOLLETTAESSA LAITETTA ON KÄYTETTÄVÄ KÄSINEITÄ, JOTTA RASVAA JA ÖLJYÄ EI JOUTUISI KÄSIIN.**

## Paineilmavoitelu

Käytä asianmukaista paineilmatyökaluöljyä (esim. Shell Tellus S2 V15).

## Vaihdelaatikko

Vaihdelaatikko ei ole käyttäjän huollettavissa. Saat lisätietoja vaihdelaatikon huoltamisesta ottamalla yhteyttä Norbariin tai Norbarin hyväksymään jälleenmyyjään.

## Vaimennin

PTS™-etävaimennin (osanro 28704) on tarkoitettu kestäväen työkalun käyttöiän ajan (optimaalisissa käyttöolosuhteissa). Haitallisissa käyttöolosuhteissa suosittelemme kuitenkin vaihtoa, jos käyttäjä koee työkalun suoritustehon heikentymistä.

Jos vaimennin (osanro 28704) on vaihdettava, irrota poistoportti ja asenna uusi osa.

## Vääntiö

Jotta laitteisto ei vahingoittuisi (erityisesti vääntömomentin ylikuormituksesta johtuen), vääntiö on suunniteltu murtumaan ensimmäisenä. Siten vältetään suurilta sisäisiltä vaurioilta, ja vääntiö voidaan poistaa helposti. Katso sivulta 8 vääntiön osanumerot.



**KUVA 12** – Vääntiön vaihtaminen

Vääntiön vaihtaminen:

1. Irrota ilmansyöttö.
2. Tue työkalu.
3. Irrota ruuvi ja irrota sitten vääntiö.  
Jos vääntiö on murtunut, voidaan rikkoutuneet osat poistaa pihdeillä.
4. Aseta uusi vääntiö.
5. Kiinnitä uusi ruuvi ja kiristä momenttiin 4–5 Nm (mallille PTS™-52) tai 8–9 Nm (malleille PTS™-72/80/92/119).
6. Liitä ilmansyöttö.

**VIHJE:** Jos vääntiö pettää toistuvasti, käänny Norbarin tai Norbarin hyväksymän jälleenmyyjän puoleen.

## Kalibrointi

PneuTorque®-vääntimen tarkkuuden ylläpitämiseksi suosittelemme, että työkalu kalibroidaan 10 000 kierroksen jälkeen tai vuosittain, sen mukaan, kumpi täyttyy ensin. Ota yhteyttä Norbariin tai Norbar-jälleenmyyjään lisätietojen saamiseksi.

## Puhdistus

Säilytä työkalua puhtaissa olosuhteissa turvallisuuden takia. Älä käytä hiovia tai liuotinpohjaisia puhdistusaineita.

## Hävittäminen

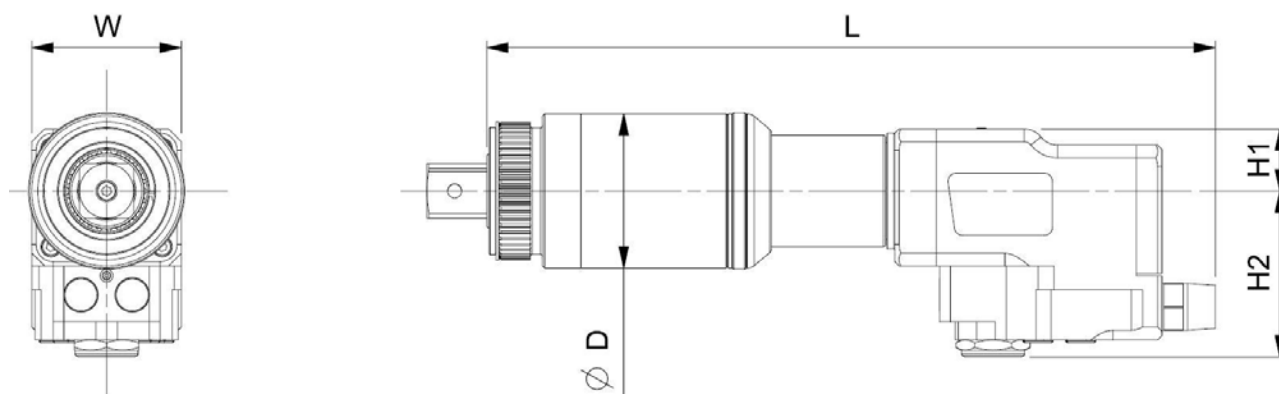
Kierrätysohjeet: Kierrätä aina, kun se on mahdollista.  
Työkalulla ei ole vaarallisen tuotteen hävittämisvaatimuksia.

# TEKNISET TIEDOT

## Yksinopeuksiset työkalut

| Osanumero  | Malli         | Vääntö | Momentti              |                       | Lähtönopeus           |
|------------|---------------|--------|-----------------------|-----------------------|-----------------------|
|            |               |        | Pienin                | Suurin                |                       |
| 180271.B06 | PTS™-52-500   | ¾"     | 100 Nm (74 lbf·ft)    | 500 Nm (370 lbf·ft)   | 27,8<br>kierrosta/min |
| 180272.B06 | PTS™-52-800   | ¾"     | 160 Nm (118 lbf·ft)   | 800 Nm (590 lbf·ft)   | 20,1<br>kierrosta/min |
| 180273.B06 | PTS™-72-1000  | ¾"     | 200 Nm (147 lbf·ft)   | 1000 Nm (738 lbf·ft)  | 16,0<br>kierrosta/min |
| 180274.B08 | PTS™-72-1350  | 1"     | 270 Nm (200 lbf·ft)   | 1350 Nm (1000 lbf·ft) | 11,5<br>kierrosta/min |
| 180275.B08 | PTS™-72-2000  | 1"     | 400 Nm (295 lbf·ft)   | 2000 Nm (1475 lbf·ft) | 7,2<br>kierrosta/min  |
| 180276.B08 | PTS™-80-2700  | 1"     | 540 Nm (400 lbf·ft)   | 2700 Nm (2000 lbf·ft) | 5,7<br>kierrosta/min  |
| 180295.B08 | PTS™-92-4000  | 1"     | 800 Nm (590 lbf·ft)   | 4000 Nm (2950 lbf·ft) | 4,1<br>kierrosta/min  |
| 180295.B12 | PTS™-92-4000  | 1 ½"   | 800 Nm (590 lbf·ft)   | 4000 Nm (2950 lbf·ft) | 4,1<br>kierrosta/min  |
| 180279.B12 | PTS™-119-7000 | 1 ½"   | 1400 Nm (1030 lbf·ft) | 7000 Nm (5200 lbf·ft) | 2,1<br>kierrosta/min  |

| Osanumero  | Malli         | Mitat (mm) |    |        |    |      | Työkalun paino ilman vastavoimavartta (kg) |
|------------|---------------|------------|----|--------|----|------|--------------------------------------------|
|            |               | L          | P  | ØHalk. | K1 | K2   |                                            |
| 180271.B06 | PTS™-52-500   | 284        | 70 | Ø52    | 29 | 77,5 | 4,1                                        |
| 180272.B06 | PTS™-52-800   | 284        | 70 | Ø52    | 29 | 77,5 | 4,1                                        |
| 180273.B06 | PTS™-72-1000  | 311        | 70 | Ø72    | 29 | 77,5 | 6,14                                       |
| 180274.B08 | PTS™-72-1350  | 311        | 70 | Ø72    | 29 | 77,5 | 6,14                                       |
| 180275.B08 | PTS™-72-2000  | 344        | 70 | Ø72    | 29 | 77,5 | 6,5                                        |
| 180276.B08 | PTS™-80-2700  | 311        | 70 | Ø80    | 29 | 77,5 | 6,05                                       |
| 180295.B08 | PTS™-92-4000  | 362        | 70 | Ø92    | 29 | 77,5 | 8,85                                       |
| 180295.B12 | PTS™-92-4000  | 362        | 70 | Ø92    | 29 | 77,5 | 8,85                                       |
| 180279.B12 | PTS™-119-7000 | 385        | 70 | Ø119   | 29 | 77,5 | 12,42                                      |

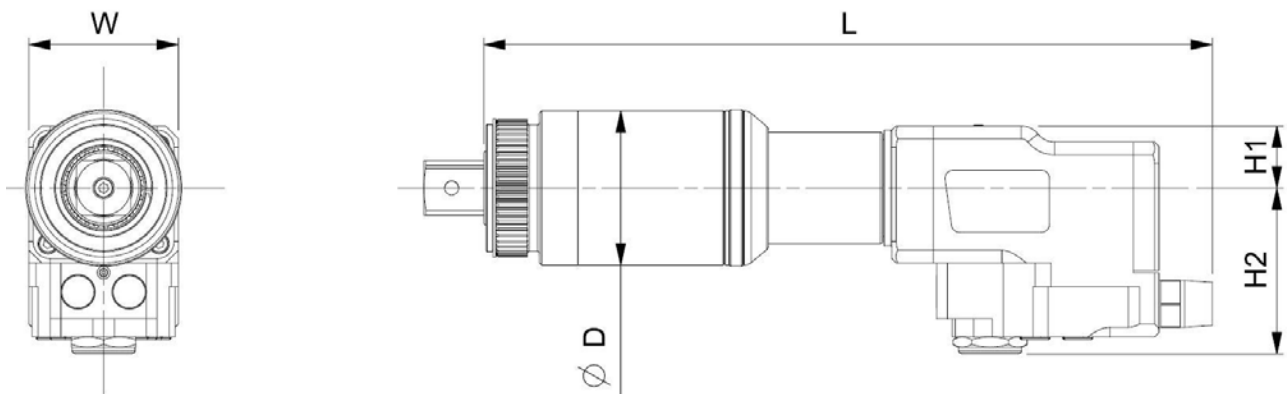


KUVA 13 – Mitat

## Automaattiset kaksinopeuksiset työkalut

| Osanumero | Malli         | Vääntö | Momentti                  |                           | Lähtönopeus           |
|-----------|---------------|--------|---------------------------|---------------------------|-----------------------|
|           |               |        | Pienin                    | Suurin                    |                       |
| 180789    | PTS™-72-1000  | ¾"     | 200 N·m<br>(147 lbf·ft)   | 1000 N·m<br>(738 lbf·ft)  | 27,8<br>kierrosta/min |
| 180790    | PTS™-72-1350  | ¾"     | 270 N·m<br>(200 lbf·ft)   | 1350 N·m<br>(1000 lbf·ft) | 20,1<br>kierrosta/min |
| 180792    | PTS™-80-2700  | 1"     | 540 N·m<br>(400 lbf·ft)   | 2700 N·m<br>(2000 lbf·ft) | 16,0<br>kierrosta/min |
| 180793    | PTS™-92-4000  | 1"     | 800 N·m<br>(590 lbf·ft)   | 4000 N·m<br>(2950 lbf·ft) | 11,5<br>kierrosta/min |
| 180794    | PTS™-92-4000  | 1 ½"   | 800 N·m<br>(590 lbf·ft)   | 4000 N·m<br>(2950 lbf·ft) | 7,2<br>kierrosta/min  |
| 180795    | PTS™-119-6000 | 1 ½"   | 1400 N·m<br>(1030 lbf·ft) | 6000 N·m<br>(4430 lbf·ft) | 5,7<br>kierrosta/min  |
| 180796    | PTS™-119-7000 | 1 ½"   | 1400 N·m<br>(1030 lbf·ft) | 7000 N·m<br>(5200 lbf·ft) | 4,1<br>kierrosta/min  |

| Osanumero | Malli         | Mitat (mm) |    |        |    |      | Työkalun paino ilman vastavoimavartta (kg) |
|-----------|---------------|------------|----|--------|----|------|--------------------------------------------|
|           |               | L          | P  | ØHalk. | K1 | K2   |                                            |
| 180789    | PTS™-72-1000  | 327        | 70 | Ø52    | 29 | 77,5 | 6,18                                       |
| 180790    | PTS™-72-1350  | 327        | 70 | Ø52    | 29 | 77,5 | 6,18                                       |
| 180792    | PTS™-80-2700  | 344        | 70 | Ø72    | 29 | 77,5 | 6,05                                       |
| 180793    | PTS™-92-4000  | 391        | 70 | Ø72    | 29 | 77,5 | 8,85                                       |
| 180794    | PTS™-92-4000  | 391        | 70 | Ø72    | 29 | 77,5 | 8,85                                       |
| 180795    | PTS™-119-6000 | 418        | 70 | Ø80    | 29 | 77,5 | 12,71                                      |
| 180796    | PTS™-119-7000 | 418        | 70 | Ø92    | 29 | 77,5 | 12,71                                      |



KUVA 14 – Mitat

|                            |                                                                                                   |
|----------------------------|---------------------------------------------------------------------------------------------------|
| Toistotarkkuus:            | ± 3 %                                                                                             |
| Tarkkuus:                  | Tarkkuus on parempi kuin ± 3 % (katso kalibroitserifikaatti)                                      |
| Käyttöalue:                | 20-100 % työkalun tehosta                                                                         |
| Ilmankulutus:              | 16,5 l/s (35 CFM)                                                                                 |
| Käyttölämpötilat:          | 0 °C – +50 °C (toiminnassa) -20 °C – +60 °C (varastoituna)                                        |
| Ilmankosteus käytettäessä: | 85 % suhteellinen kosteus enintään 30 °C:ssa                                                      |
| Kahvan värinä:             | < 2,5m/s <sup>2</sup> mitattu standardin ISO 28927-2 mukaisesti.                                  |
| Äänenpainetaso:            | Äänenpainetaso on 80,7* dB(A) epävarmuus K = 3 dB mitattu standardin BS EN ISO 11148-6 mukaisesti |
|                            | <i>*Testattu työkalu: PTS™-4000 – 5,17 barin (75 PSI) paineella</i>                               |

Ympäristö: Säilytettävä ja käytettävä puhtaassa ja kuivassa paikassa.

*Johtuen jatkuvista parannuksista teknisiä tietoja voidaan muuttaa ilman ennakoilmoitusta.*

**HUOMAA: Jos laitetta käytetään tavalla, jota valmistaja ei ole määrittänyt, laitteiston tarjoama suojaus voi heikentyä.**



**Norbar Torque Tools Ltd**

Wildmere Road | Banbury | Oxfordshire | OX16 3JU | UK

P +44 (0)1295 270333 | F +44 (0)1295 753643

S enquiry@norbar.com | www.norbar.com

QA57  
PAINOS 2  
24.1.97

## EU-liittämismvakuutus (nro 0017.2)

Vaatimustenmukaisuusvakuutus myönnetään yksin valmistajan vastuulla.

**Vakuutuksen kohde:**

Kauko-ohjattavat PneuTorque® PTS™ -työkalut.

Mallien nimet (osanumerot):

PTS™-52-500 (180271.B06)

PTS™-52-800 (180272.B06)

PTS™-72-1000 (180273.B06 & 180789)

PTS™-72-1350 (180274.B08 & 180790)

PTS™-72-2000 (180275.B08)

PTS™-80-2700 (180276.B08 & 180792)

PTS™-92-4000 (180295.B08 & 180793)

PTS™-92-4000 (180295.B12 & 180794)

PTS™-119-6000 (180795)

PTS™-119-7000 (180279.B12 & 180796)



Yllä kuvattu vakuutuksen kohde noudattaa union oleellista harmonisoitua lainsäädäntöä:  
Konedirektiivi 2006/42/EY.

Yllä kuvattu vakuutuksen kohde on suunniteltu noudattamaan seuraavia standardeja:

|                      |                                                                                             |
|----------------------|---------------------------------------------------------------------------------------------|
| BS EN ISO 12100:2010 | Koneturvallisuus. Yleiset suunnitteluperiaatteet, riskin arviointi ja riskin pienentäminen. |
|----------------------|---------------------------------------------------------------------------------------------|

**Vaatimustenmukaisuusperusteet:**

Vaatimustenmukaisuusvakuutus myönnetään yksin valmistajan vastuulla. Tarvittavat tekniset tiedot sisältävä asiakirjakokonaisuus, joka osoittaa, että tuotteet ovat yllä mainittujen direktiivien vaatimusten mukaisia, on laadittu alla mainitun allekirjoittajan toimesta ja on toimivaltaisten viranomaisten tarkastettavissa.

Konetta ei saa ottaa käyttöön, ennen kuin koneen, johon se liitetään, on todettu olevan käytettävien direktiivien mukainen.

**Valtuutettu edustaja Euroopan unionissa (EU) on:**

Francesco Frezza Snap On Equipment Via Prov. Carpi, 33 42015 Correggio RE Italy

Allekirjoitettu Norbar Torque Tools Ltd:lle ja sen puolesta.

Allekirjoitus:

Koko nimi:

Trevor Mark Lester B.Eng.

Päiväys:

8. syyskuuta 2020

Asema:

Compliance Engineer.

Paikka:

Norbar Torque Tools Ltd., Wildmere Road, Banbury, Oxfordshire. OX16 3JU.

## VIANETSINTÄ

Seuraava taulukko on ainoastaan suuntaa-antava. Jos kyse on monimutkaisemmasta ongelmasta, ota yhteyttä Norbar-jälleenmyyjään tai suoraan Norbariin.

| Ongelma                                                       | Todennäköiset ratkaisut                                                                                                                                                                                                                                  |
|---------------------------------------------------------------|----------------------------------------------------------------------------------------------------------------------------------------------------------------------------------------------------------------------------------------------------------|
| Työkalun poisto ei pyöri, kun valvontajärjestelmää käytetään. | Tarkista, että ilmansyöttö on toiminnassa ja liitetty.<br>Tarkista ilmanpaineasetukset (vähintään 1 bar).<br>Tarkasta valvontajärjestelmän oikeat asetukset.<br>Vääntiö murtunut, tarvitsee vaihtaa.<br>Hammaspyörästä tai ilmamoottori on vaurioitunut. |
| Vääntiö on murtunut.                                          | Katso vaihto-ohjeet kohdasta Huolto.                                                                                                                                                                                                                     |
| Työkalu ei pysähdy.                                           | Työkalu ei ole saavuttanut tavoitemomenttia, lisää ilmanpainetta.<br>Kiinnitin murtunut tai sen kiertet vaurioituneet.<br>Hammaspyörästä tai ilmamoottori on vaurioitunut.                                                                               |
| Käynti vapaalla heikentyy.                                    | Vaimentimet ovat tukossa / ne on vaihdettava.                                                                                                                                                                                                            |

## TERMISANASTO

| Sana tai termi             | Merkitys                                                                                                                                                                    |
|----------------------------|-----------------------------------------------------------------------------------------------------------------------------------------------------------------------------|
| Ilmanpaineen asetus        | Kaavio ja taulukko toimitettu kaikkien paineilmavääntimien kanssa, näyttää vaaditun momentin saavuttamiseksi tarvittavat ilmanpaineasetukset.                               |
| AUT                        | Automaattiset kaksinopeuksiset vaihteistot                                                                                                                                  |
| Kaksisuuntainen            | Työkalu, joka pyörii sekä myötä- että vastapäivään.                                                                                                                         |
| Kiinnitin                  | Kiristettävä pultti tai niitti                                                                                                                                              |
| Lubro-valvontayksikkö      | Yksikkö, joka hoitaa suodattamisen, voitelun ja paineensäätelyn. Ei toimiteta työkalun mukana.                                                                              |
| Nokkajatko-osa             | Vastavoimavarren tyyppi, jota käytetään, kun pääsy työkalulle on rajoitettu, tyypillisesti esim. raskaiden ajoneuvojen pyörien muttereiden kanssa. Saatavana lisälaitteena. |
| PneuTorque®                | Tuotenimi                                                                                                                                                                   |
| PTS™                       | PneuTorque® Single-Motor                                                                                                                                                    |
| Vastavoimavarsi            | Laite, joka neutraloi momentin antaman voiman. Kutsutaan myös vastavoimalevyksi.                                                                                            |
| Paineilmaväännin           | Työkalu pysähtyy ilmanpaineasetusten takia.                                                                                                                                 |
| TBC                        | Vahvistetaan myöhemmin                                                                                                                                                      |
| Kiertoliitin / Leukaliitin | Paineilmaliitintyyppi. Norbar ei suosittele tätä.                                                                                                                           |

**NORBAR TORQUE TOOLS LTD**

Wildmere Road, Banbury,  
Oxfordshire, OX16 3JU  
YHDISTYNYT KUNINGASKUNTA  
Puh. + 44 (0)1295 270333  
Sähköposti enquiry@norbar.com

**NORBAR TORQUE TOOLS PTE LTD**

194 Pandan Loop  
#07-20 Pantech Business Hub  
SINGAPORE 128383  
Puh. + 65 6841 1371  
Sähköposti enquires@norbar.sg

**NORBAR TORQUE TOOLS**

45–47 Raglan Avenue, Edwardstown,  
SA 5039  
AUSTRALIA  
Puh. + 61 (0)8 8292 9777  
Sähköposti norbar@norbar.com.au

**NORBAR TORQUE TOOLS (SHANGHAI) LTD**

91 Building-7F, No.1122 North Qinzhou Rd,  
Xuhui District, Shanghai  
CHINA 201103  
Puh. + 86 21 6145 0368  
Sähköposti sales@norbar.com.cn

**NORBAR TORQUE TOOLS INC**

36400 Biltmore Place, Willoughby,  
Ohio, 44094  
USA  
Puh. + 1 866 667 2279  
Sähköposti inquiry@norbar.us

**NORBAR TORQUE TOOLS INDIA PVT. LTD**

Plot No A-168, Khairne Industrial Area,  
Thane Belapur Road, Mahape,  
Navi Mumbai – 400 709  
INTIA  
Puh. + 91 22 2778 8480  
Sähköposti enquiry@norbar.in

**[www.norbar.com](http://www.norbar.com)**