

PNEUTORQUE[®]
STANDARD-SERIE OVERTREKGEREEDSCHAPPEN
LUCHTMOTOR MET AFSTANDBEDIENING



INHOUDSOPGAVE

Onderdeelnummers Die In Deze Handleiding Worden Behandeld	2
Veiligheid	3
Algemene veiligheidsvoorschriften	3
Gevaren door projectile	3
Gevaren door verstrengeling	3
Gevaren door bediening	3
Gevaren door herhaalde bewegingen	4
Gevaren door accessoire	4
Gevaren door werkplaats	4
Gevaren door stof en dampen	4
Gevaren door lawaai	5
Gevaren door trilling	5
Aanvullende veiligheidsinstructies voor pneumatische gereedschappen	6
Specifieke veiligheidsinstructies voor PneuTorque®	6
Markeringen op gereedschap	6
Inleiding	7
Inbegrepen Onderdelen	7
Accessoires	7
Kenmerken en functies	8
Installatie-instructies	9
Torsiereactie	9
Voorbeelden Van Controlesystemen	12
Invoerpoorten	13
Uitlaatpoort	13
Torsie Instellen Voor Vastdraaien Van Schroeven	14
Torsie Instellen Voor Losdraaien Van Schroeven	14
Bedieningsinstructies	15
Vastdraaien	15
Losdraaien	17
Onderhoud	18
Reactieplaat	18
Luchtsmering	18
Versnellingen	18
Geluidsdemper	18
Filter	18
Aandrijvingvierkant	19
Reinigen	19
Afval	19
Specificaties	20
Standard-Serie	20
Verklaring van samenstelling	22
Problemen oplossen	23
Woordenlijst	23

ONDERDEELNUMMERS DIE IN DEZE HANDLEIDING WORDEN BEHANDELD

In deze handleiding worden alle gereedschappen uit de series Pneutorque® Remote Standard en Small Diameter beschreven, waaronder:

Model (Standard- Serie)	Onderdeelnummer			Vierkant	Maximum Torsie
	Enkelvoudige Snelheid	Handmatige Tweevoudige Snelheid	Automatische Tweevoudige Snelheid		
PT 1	16031.X	16031.XMTS	16031.XAUT	¾"	680 N·m
PT 1	16011.X	16011.XMTS	16011.XAUT	1"	680 N·m
PT 1A	16098.X	16098.XMTS	16098.XAUT	¾"	1,200 N·m
PT 1A	16097.X	16097.XMTS	16097.XAUT	1"	1,200 N·m
PT 2	16013.X	16013.XMTS	16013.XAUT	1"	1,700 N·m
PT 5	16015.X	16015.XMTS	16015.XAUT	1"	3,400 N·m
PT 6	16017.X	16017.XMTS	16017.XAUT	1½"	3,400 N·m
PT 7	16066.X	16066.XMTS	16066.XAUT	1½"	6,000 N·m
PT 9	16072.X	16072.XMTS	16072.XAUT	1½"	9,500 N·m
PT 11	16046.X	16046.XMTS	-	2½"	20,000 N·m
PT 12	18086.X	18086.XMTS	-	2½"	34,000 N·m
PT 13	16052.X	16052.XMTS	-	2½"	47,000 N·m
PT 14	16045.X	16045.XMTS	-	3½"	100,000 N·m
PT 15	18089.X	18089.XMTS	-	Opmerking A	150,000 N·m
PT 16	18090.X	18090.XMTS	-	Opmerking A	200,000 N·m
PT 17	18088.X	18088.XMTS	-	Opmerking A	250,000 N·m
PT 18	-	16054.XMTS	-	Opmerking A	300,000 N·m

OPMERKING A: De uitvoeraandrijving en het reactiecomponent moeten speciaal voor elke klanttoepassing worden gebouwd. Raadpleeg Norbar.

De gereedschappen uit de series Pneutorque® Remote Standard worden ook geleverd met een handvat. Deze modellen hebben een onderdeelnummer met het achtervoegsel 'X' en worden in de bedienershandleiding beschreven onder onderdeelnummer 34317.

VEILIGHEID

BELANGRIJK: BEWAAR DEZE GEBRUIKERSHANDLEIDING VOOR TOEKOMSTIGE REFERENTIE.

Algemene veiligheidsvoorschriften:

- Voor meerdere gevaren moet u de veiligheidsinstructies lezen en begrijpen voordat u de elektrische schroevendraaier installeert, bedient, repareert, onderhoudt, accessoires ervoor verwisselt of in de buurt ervan werkt. Als u dit niet doet, kunt u ernstig letsel oplopen.
- Alleen gekwalificeerd en bevoegd personeel mag de elektrische schroevendraaier installeren, aanpassen of gebruiken.
- Pas deze elektrische schroevendraaier niet aan. Aanpassingen kunnen de effectiviteit van veiligheidsmaatregelen verminderen en de risico's voor de operator verhogen.
- Gooi de veiligheidsinstructies niet weg, maar geef ze aan de operator.
- Gebruik de elektrische schroevendraaier niet als deze is beschadigd.
- Gereedschappen moeten periodiek worden geïnspecteerd om te verifiëren of de vereiste specificaties en markeringen goed leesbaar zijn. De werkgever/gebruiker moet contact opnemen met de fabrikant om vervangende markeringslabels aan te vragen, indien nodig.

Gevaren door projectiel:

- Defecten van het werkstuk, accessoires of zelfs het gereedschap zelf kunnen projectielen op hoge snelheid genereren.
- Draag altijd impactbestendige oogbescherming tijdens de bediening van de elektrische schroevendraaier. Het vereiste beschermingsniveau moet voor elk gebruik worden vastgesteld.
- Zorg ervoor dat het werkstuk stevig is bevestigd.

Gevaren door verstrengeling:

- Verstrengeling kan verstikking, scalpering en/of rijtwonden veroorzaken indien loszittende kleding, sieraden, halsdoeken, haren of handschoenen niet uit de buurt van het gereedschap en accessoires worden gehouden.
- Ongeschikte handschoenen kunnen verstrengeld raken in de draaidentand aandrijving, waardoor uw vingers kunnen worden afgehakt of gebroken.
- Handschoenen met rubber of metaal kunnen gemakkelijk verstrengeld raken in de draaiende aandrijfwielen en aandrijfextensies.
- Draag geen loszittende handschoenen of handschoenen met kapotte of rafelende vingers.
- Houd nooit de aandrijving, het tandwiel of de aandrijfextensie vast.
- Houd uw handen uit de buurt van de draaiende aandrijvingen.

Gevaren door bediening:

- Het gebruik van het gereedschap kan de handen van de operator blootstellen aan gevaren, waaronder verpletteren, impact, snijden, schuren en hitte. Draag geschikte handschoenen om uw handen te beschermen.
- Deze gereedschappen vereisen een geschikte reactie wanneer een verpletteringsgevaar ontstaat. Volg de installatie-instructies in deze handleiding.

- Operators en onderhoudspersoneel moeten fysiek in staat zijn de massa, het gewicht en de kracht van het gereedschap aan te kunnen.
- Houd het gereedschap correct vast. Wees gereed om op normale of plotselinge bewegingen te reageren en houd beide handen beschikbaar.
- Houd uw lichaam in balans en sta stevig op uw voeten.
- Laat de schakelaar los indien de stroomvoorziening wordt onderbroken.
- Gebruik alleen smeermiddelen die door de fabrikant worden aanbevolen.
- Niet gebruiken in besloten ruimtes en pas op dat uw handen niet tussen het gereedschap en het werkstuk komen, ze kunnen worden verpletterd.

Gevaren door herhaalde bewegingen:

- Wanneer u een elektrische schroevendraaier gebruikt, kan de operator ongemak in de handen, armen, schouders, nek of andere lichaamsdelen ervaren.
- Wanneer u een elektrische schroevendraaier gebruikt, moet u een comfortabele stand aannemen met uw voeten stevig op de grond. Voorkom onhandige houdingen of houdingen uit balans. U moet uw houding tijdens langer durende taken veranderen. Dit kan ongemak en vermoeidheid voorkomen.
- Als u symptomen ervaart zoals aanhoudend of terugkerend ongemak, pijn, kloppend gevoel, tintelingen, gevoelloosheid, brandend gevoel of stijfheid, mag u deze waarschuwingssignalen niet negeren. U moet de werkgever inlichten en een bevoegde gezondheidsprofessional raadplegen.

Gevaren door accessoire:

- Koppel de elektrische schroevendraaier los van de netvoeding voordat u het gereedschap of de accessoire verwisselt.
- Gebruik alleen formaten en soorten accessoires en verbruiksartikelen die door de fabrikant van de elektrische schroevendraaier zijn aanbevolen.

Gevaren door werkplaats:

- Uitglijden, struikelen en vallen zijn belangrijke oorzaken van letsel op de werkplaats. Let op gladde oppervlakken die door het gebruik van het gereedschap zijn ontstaan en pas op voor struikelgevaaren die ontstaan door de luchtleiding of de hydraulische slang.
- Ga voorzichtig te werk in een onbekende omgeving. Verborgene gevaaren, zoals elektriciteit of andere nutsvoorzieningskabels, kunnen voorkomen.
- De elektrische schroevendraaier is niet bedoeld voor gebruik in potentieel explosieve atmosferen en is niet geïsoleerd tegen aanraking met elektriciteit.
- Zorg ervoor dat er geen elektrische kabels, gasleidingen, etc. zijn die een gevaar kunnen veroorzaken indien ze worden beschadigd door het gereedschap.

Gevaren door stof en dampen

- Stof en dampen die ontstaan door het gebruik van de elektrische schroevendraaier kunnen aandoeningen veroorzaken (bijvoorbeeld kanker, geboorteafwijkingen, astma en/of dermatitis). Risicobeoordeling en implementatie van geschikte beheersmaatregelen voor deze gevaaren zijn cruciaal.
- Risicobeoordeling moet stof ontstaan door het gebruik van het gereedschap en mogelijke verstoring van bestaand stof omvatten.

- Richt de uitlaatpijp dusdanig dat het stof in een stoffige omgeving minimaal wordt verstoord.
- Waar stof of dampen worden gecreëerd, moet deze op het emissiepunt onder controle worden gehouden.
- Alle integrale functies of accessoires voor de verzameling, extractie of onderdrukking van stof of dampen in de lucht moeten correct worden gebruikt en onderhouden volgens de instructies van de fabrikant.
- Gebruik bescherming voor uw luchtwegen volgens de instructies van uw werkgever en zoals wordt vereist door arbo- en veiligheidsvoorschriften.

Gevaren door lawaai:

- Onbeschermde blootstelling aan hoge geluidsniveaus kan permanent, invaliderend gehoorverlies en andere problemen veroorzaken, zoals tinnitus (piepen, zoemen, fluiten of brommend geluid in de oren) veroorzaken. Een risicobeoordeling en implementatie van geschikte beheersmaatregelen voor deze gevaren zijn essentieel.
- Een geschikte beheersmaatregel om het risico te verlagen, kan bijvoorbeeld het gebruik van dempend materiaal om te voorkomen dat werkstukken gaan 'piepen'.
- Gebruik gehoorbescherming volgens de instructies van uw werkgever en zoals wordt vereist door arbo- en veiligheidsvoorschriften.
- Bedien en onderhoud de elektrische schroevendraaier zoals in de gebruikershandleiding wordt beschreven om te voorkomen dat het geluidsniveau onnodig hoog wordt.
- Als de elektrische schroevendraaier een geluidsdemper heeft, moet u controleren of het op zijn plek zit en goed werkt wanneer u het gereedschap gebruikt.
- Selecteer, onderhoud en vervang het verbruiksartikel/het gereedschap zoals wordt aanbevolen in de gebruikershandleiding om een onnodig hoger geluidsniveau te voorkomen.

Gevaren door trilling:

- Blootstelling aan trillingen kan invaliderende schade aan de zenuwen en bloedtoevoer naar de handen en armen aanrichten.
- Draag warme kleding wanneer u onder koude omstandigheden werkt en houd uw handen warm en droog.
- Als u gevoelloosheid, tintelingen, pijn of wit worden van de huid in uw vingers of handen ervaart, moet u de elektrische schroevendraaier niet meer gebruiken. Meld dit aan uw werkgever en raadpleeg een arts.
- Bedien en onderhoud de elektrische schroevendraaier zoals in de gebruikershandleiding wordt beschreven om te voorkomen dat het trillingsniveau onnodig hoog wordt.
- Gebruik geen versleten of slecht passende aansluitingen of verlengingen, aangezien dit meer trillingen kan veroorzaken.
- Selecteer, onderhoud en vervang het verbruiksartikel/het gereedschap zoals wordt aanbevolen in de gebruikershandleiding om een onnodig hoger trillingsniveau te voorkomen.
- Ondersteun het gewicht van het gereedschap in een standaard, spanner of stabilisator, indien mogelijk.
- Houd het gereedschap met een losse, doch veilige grip vast en houd rekening met de benodigde handreactiekrachten, omdat het risico op trillingen over het algemeen hoger is wanneer de gripkracht hoger is.



Aanvullende veiligheidsinstructies voor pneumatische gereedschappen:

- Lucht onder druk kan ernstig letsel veroorzaken:
 - Sluit altijd de luchttoevoer en de afvoerslang van de luchtdruk af en koppel het gereedschap los van de luchttoevoer wanneer u dit niet gebruikt, voordat u accessoires verwisselt of reparaties uitvoert;
 - Richt lucht nooit op uzelf of anderen.
- Slangen die ongecontroleerde slaande bewegingen maken, kunnen ernstig letsel veroorzaken. Controleer altijd op beschadigde of losse slangen en fittingen.
- Koude lucht wordt van de handen afgevoerd.
- Luchtleidingen met veilige ontkoppelingssystemen, zoals meegeleverd, worden aanbevolen. Wanneer universele draaikoppelingen (klauwverbindingen) worden gebruikt, moeten vergrendelingspennen worden geïnstalleerd en moeten veiligheidskabels worden gebruikt die bescherming bieden tegen mogelijke aansluitingsfouten van de slang op het gereedschap of slang op slang.
- Overschrijd niet de maximum luchtdruk voor het gereedschap.
- Voor koppelcontrolegereedschappen en doorlopend draaiende gereedschappen, heeft de luchtdruk een cruciaal veiligheidseffect op de prestaties. De vereisten voor lengte en diameter voor de slangen moeten dan ook worden gespecificeerd.
- Draag nooit een luchtgereedschap aan de slang.

Specifieke veiligheidsinstructies voor PneuTorque®

- Dit gereedschap is bestemd voor gebruik op schroeven. Andere toepassingen binnen de limieten van het gereedschap kunnen geschikt zijn. Neem contact op met Norbar voor advies.
- De gebruiker (of de werkgever van de gebruiker) moet de specifieke risico's beoordelen die aanwezig kunnen zijn als gevolg van elke toepassing. De gebruikershandleiding bevat voldoende informatie voor de eindgebruiker om een eerste risicobeoordeling uit te voeren.
- Beweging van de aandrijvingsplaat in een onverwachte richting kan een gevaarlijke situatie opleveren.
- Koppel het gereedschap los van alle energiebronnen voordat u de aandrijvingsplaat of het stopcontact wisselt of aanpast.

Markeringen op gereedschap

Pictogrammen op gereedschap	Betekenis
	Lees en begrijp de gebruikershandleiding.
	Indien een Reactie bij Norbar is aangeschaft, zal deze dit label bevatten: Onverwachte bewegingen met het gereedschap als gevolg van een terugslag of wanneer de aandrijving of reactiebalk stukgaat, kunnen letsel veroorzaken. U kunt bekneld raken tussen de reactiebalk en het werkstuk. Houd uw handen bij de reactiebalk weg. Houd uw handen bij het werkgedeelte van het gereedschap weg.

INLEIDING

De Pneutorque® (PT) Standard- en Small Diameter-series omvatten luchtgedreven krachtgereedschappen die zijn ontworpen voor het toepassen van torsie op sluitingen met schroefdraad. De modellen met afstandsbediening vereisen een controlesysteem (niet standaard meegeleverd) voor de controle van de aan/uit-stand, en de bewegingen met de klok mee en tegen de klok in. Hierdoor zijn er talloze toepassingsmogelijkheden voor de Pneutorque®, variërend van eenvoudig overtrekken uitschakelen in een gevaarlijke werkomgeving tot geavanceerde, multispil torsie en hoekafsluitsystemen.

In combinatie met het externe controlesysteem is ook een externe drukregelaar (Lubro control unit) nodig. Hierdoor kan de luchtdruk worden aangepast om de vereiste overtrektorsie te bepalen aan de hand van de meegeleverde grafiek. Er zijn PT-modellen beschikbaar met torsiecapaciteiten van 680 N.m tot 300000 N.m.

De PneuTorque® moet altijd als volgt worden bediend:

- Toevoer van gefilterde, droge lucht. Minimum aanbevolen compressorvermogen: 6,9 bar (100 psi), 19 l/s (40 CFM).
- Lubro Control Unit of vergelijkbaar filter, regulator en Lubricator Unit 1/2" boor (12 mm).
- Impact- of hoogwaardige stopcontacten.

Inbegrepen Onderdelen

Model	Onderdeelnummer					
	Reactie-Plaat / -Arm	Reactie-Voet	Hef-Ring	Lubro Control Unit	Torsie-Moersleutel	Transport-Trolley
PT 1 & PT 2	16420	-	-	-	-	-
PT 5 & PT 6	16544	-	-	-	-	-
PT 7	16263	16344	-	-	-	-
PT 9	16387	16394	-	-	-	-
PT 11	16322	-	16348	16074	-	-
PT 12	18994	-	19030/1	16074	-	-
PT 13	16330	-	16311	16074	13049	16326
PT 14	16308	-	16311	16074	13049	16326
PT 15	Opmerking A	-	-	16074	-	-
PT 16	Opmerking A	-	16311	16074	13050	-
PT 17	Opmerking A	-	16311	16074	13050	-
PT 18	Opmerking A	-	16311	16074	13050	-

Alle gereedschappen worden geleverd met de bedienershandleiding (onderdeelnummer 34318), kalibratiecertificaat en luchtdrukgrafiek (onderdeelnummer 34208)

OPMERKING A: De uitvoeraandrijving en het reactiecomponent moeten speciaal voor elke klanttoepassing worden gebouwd. Raadpleeg Norbar.

Accessoires

Onderdeel	Onderdeelnummer
Vervangende aandrijvingvierkant	Zie Onderhoud
LuchtfILTER	18280
Geluidsdemper	16457
Lubro Control Unit	16074
Telescooptuit (85,5 mm tot 120,5 mm) alleen voor PT1 en PT2	16495
Transducers	Raadpleeg Norbar

KENMERKEN EN FUNCTIES

Vervangbare Aandrijvingvierkant

Om interne schade te voorkomen (met name wegens torsieoverbelasting), is het aandrijvingvierkant ontworpen om het eerst te worden aangedraaid. Gereedschappen worden uitgerust met een aandrijvingvierkant dat eenvoudig kan worden vervangen. Andere aandrijvingformaten zijn ook verkrijgbaar.

Controle Richting Met De Klok Mee / Tegen De Klok In

Kan schroeven vast- en losdraaien.

Automatische Dubbele Versnelling (AUT)

Met de automatische dubbele-versnellingsoptie kan de draaitijd worden verlaagd. De eerste draaiing is vijf keer hoger dan de normale snelheid voordat automatisch wordt geschakeld naar de eindtorsie.

Handmatige Dubbele Versnelling (MTS)

Met de handmatige dubbele-versnellingsoptie kan handmatig worden geschakeld naar lage of hoge snelheden. Op hoge snelheid kan de draaitijd worden verlaagd. Het verschil in versnellingsratio's tussen lage en hoge snelheden is ongeveer een factor 5.

Optionele Transductoren

Elektronische torsietransductors kunnen direct worden geplaatst voor precieze torsiecontrole, wat een herhaalbaarheid van maximaal +/- 2% oplevert.

Optionele Hoekcodeerder

Het is mogelijk een hoekcodeerder op de PT te plaatsen. Hiermee worden de 6 luchtmotorleidingen gemeten en wordt een resultaat berekend aan de hand van de volgende formule:

$$\text{Hoek (graden)} = \frac{6 \times \text{Snelheidsratio}}{360}$$

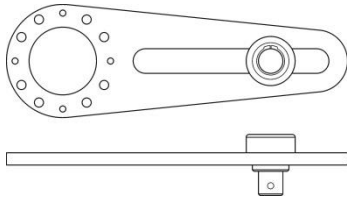
INSTALLATIE-INSTRUCTIES

Torsiereactie

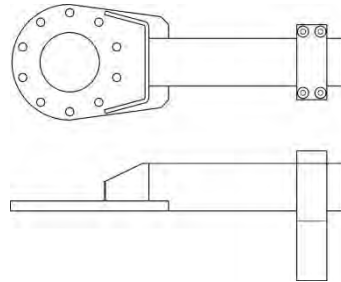
De reactiearm wordt gebruikt om de torsierugslag op te vangen (die gelijk en tegengesteld is aan de uitvoer) en kan ook worden gebruikt om het gereedschap te monteren. De gereedschappen met afstandsbediening worden standaard geleverd met een reactiearm (zie Figuur 1, 2 en 3). Voor andere reactiearmtypen, zie Accessoires.

Plaats het gereedschap in de reactiearm en zet het vast zoals hieronder wordt beschreven.

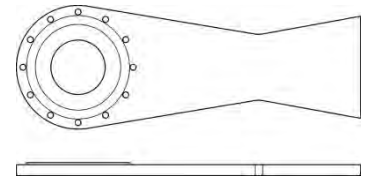
Standard-Serie



FIGUUR 1 – Typische reactie met schuivende 'slafvierkant' voor PT1 tot PT5



FIGUUR 2 – Typische reactie (met verstelbare voet) voor PT7 en PT9



FIGUUR 3 – Typische reactie voor PT11

Plaats de reactieplaat op het gereedschap met het behulp van de meegeleverde bouten.

Draai de bouten tot de waarde die op de reactiearm staat gespecificeerd. Indien er geen torsie is gespecificeerd, gebruikt u de onderstaande tabel:

Model	Reactieplaat / -Arm	Formaat Bevestigings-Bout	Torsie Bevestigings-Bout
PT 1 & PT 2	16420	2BA	9 N.m
PT 5 & PT 6	16544	¼" BSF	19 N.m
PT 7	16263	M10	83 N.m
PT 9	16387	⅜" BSF	75 N.m
PT 11	16322	M10	83 N.m
PT 12	18994	M12	150 N.m
PT 13	16330	M16	310 N.m
PT 14	16308	M16	310 N.m
PT 15	-	-	-
PT 16	-	M20	400 N.m
PT 17	-	M20	400 N.m
PT 18	-	M20	400 N.m

OPMERKING: Het wordt aanbevolen wekelijks te controleren of de reactieplaatbouten goed zijn vastgedraaid.

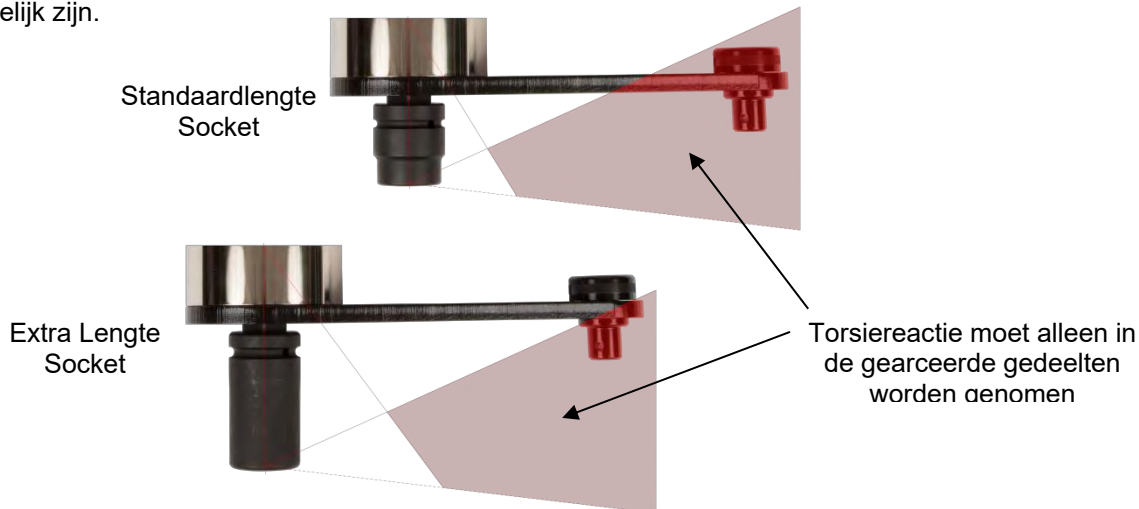
Monteer de reactiearm stevig vast.

TIP: Haal de reactie zo ver mogelijk weg van de vermenigvuldiger als praktisch is.



WAARSCHUWING: ALS DE REACTIEPLAAT NAAR VOREN IS UITGESCHOVEN VANAF HET AANDRIJVINGVIERKANT, ZAL DIT EEN GROTERE BUIGDruk ALS GEVOLG HEBBEN, ZODAT DE PLAAT NIET STERK GENOEG MEER IS.

Het is essentieel dat de reactiebalk vierkant rust op een vast voorwerp of oppervlak naast de schroef die moet worden vastgedraaid. Het raakvlak moet binnen het gearceerde gedeelte van figuur 4 liggen en zo groot mogelijk zijn.



FIGUUR 4 – Reactiebeperkingen



WAARSCHUWING: WEES VOORZICHTIG EN ZORG ERVOOR DAT DE REACTIEARM ALLEEN WORDT GEBRUIKT BINNEN DE BEPERKINGEN ZOALS AFGEBEELD IN FIGUUR 4.

Voor speciale toepassingen of waar extra diepe stopcontacten moeten worden gebruikt, kan de standaardarm worden uitgeschoven binnen de beperkingen zoals afgebeeld op figuur 4. Er zijn alternatieve reactiemechanismen verkrijgbaar.



WAARSCHUWING: INDIEN U DE BEPERKINGEN ZOALS AFGEBEELD IN FIGUUR 6 NIET IN ACHT NEEMT BIJ HET VERSTELLEN VAN DE STANDAARD REACTIEARMEN, KAN DIT RESULTEREN IN VROEGTIJDIGE SLIJTAGE OF SCHADE AAN HET GEREEDSCHAP.

Standaard extensies voor het aandrijvingvierkant MOGEN NIET worden gebruikt, aangezien deze ernstige schade aan de uitvoeraandrijving van het gereedschap zullen veroorzaken. Er is een reeks tuitextensies verkrijgbaar voor toepassingen waarbij de toegang beperkt is. Deze zijn extensies ondersteunen de eindaandrijving correct.

Wanneer de Pneutorque® wordt bediend, draait de reactiearm in de tegengestelde richting naar het uitvoeraandrijvingvierkant. De reactiearm moet vierkant kunnen rusten tegen een solide voorwerp of oppervlak naast de bout die moet worden vastgedraaid. (Zie figuur 5 & 6).



WAARSCHUWING: HOUD UW HANDEN ALTIJD WEG VAN DE REACTIEARM WANNEER HET GEREEDSCHAP IN GEBRUIK IS, ANDERS KAN ERNSTIG LICHAAMELIJK LETSEL HET GEVOLG ZIJN.



FIGUUR 5 – Reactie met de klok mee (FWD)



FIGUUR 6 – Reactie tegen de klok mee (REV)

TIP: Voor een langere duurzaamheid van uw gereedschap moet u ervoor zorgen dat het reactiepunt vierkant op de vermenigvuldiger blijft staan. Hierdoor wordt de druk op het uitvoervierkant zo laag mogelijk gehouden. Als de vermenigvuldiger onder belasting overhelt, blijft de reactie mogelijk niet vierkant.

TIP: Voor hulp bij een aansluitingslocatie voor PT1- en PT2-gereedschappen in externe of multispiltoepassingen, gebruikt u een Telescopische tuit, onderdeelnummer 16495.

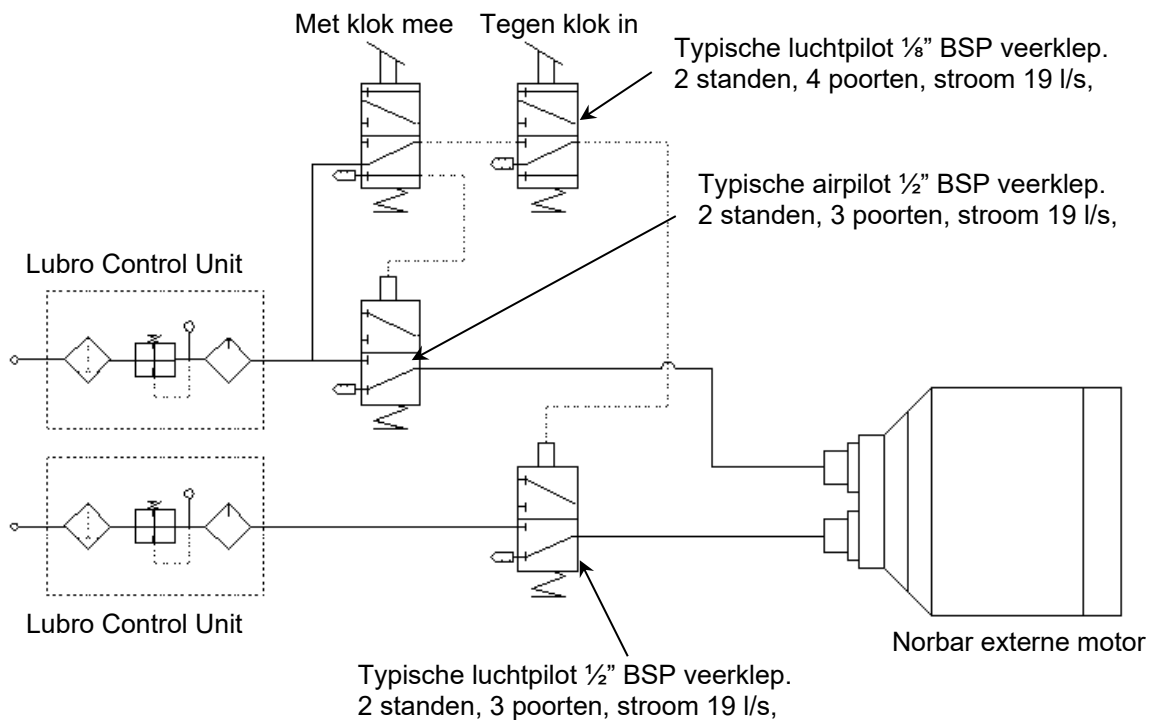
Voorbeelden Van Controlesystemen

De luchtmotor met afstandsbediening vereist een apart controlesysteem voor externe pneumatische gereedschappen (niet standaard meegeleverd) voor de controle van de aan/uit-stand en de bewegingen met de klok mee en tegen de klok in van het gereedschap. De richting van de gereedschapsrotatie wordt bepaald door het onder druk zetten van de luchtinvoerpoorten met de klok mee (FWD) of tegen de klok in (REV).

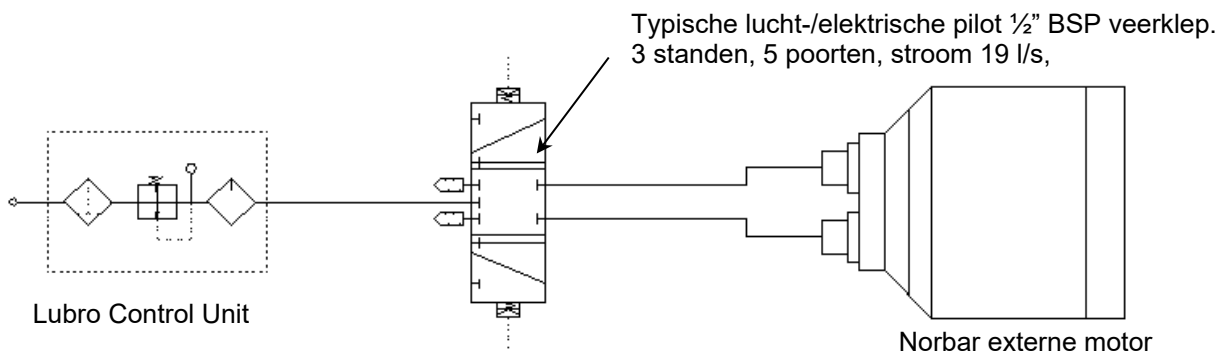
Een Lubro Control Unit (onderdeelnummer 16074 – geleverd waar gespecificeerd) is vereist voor de smering van de lucht en het controleren van de luchtdruk, zodat de correcte torsie wordt toegepast. Controleer het oliepeil in de Lubro Control Unit en vul bij tot het juiste peil. (Zie het gedeelte ONDERHOUD).

Controleer of de luchtslangen schoon zijn voordat u deze aansluit. De luchttoevoerslangen en controlekleppen moeten een 1/2" boor (12mm) hebben. De slang van de toevoer naar het controlesysteem mag niet langer zijn dan 5 meter, anders werkt het gereedschap niet naar behoren. Als de toevoerslang langer moet zijn dan 5 meter, dan moet een boor van 3/4" worden gebruikt.

Voorbeelden van controlesystemen zijn afgebeeld in figuur 7 en figuur 8.



FIGUUR 7 – Voorbeeld van controlesysteem



FIGUUR 8 – Voorbeeld van controlesysteem

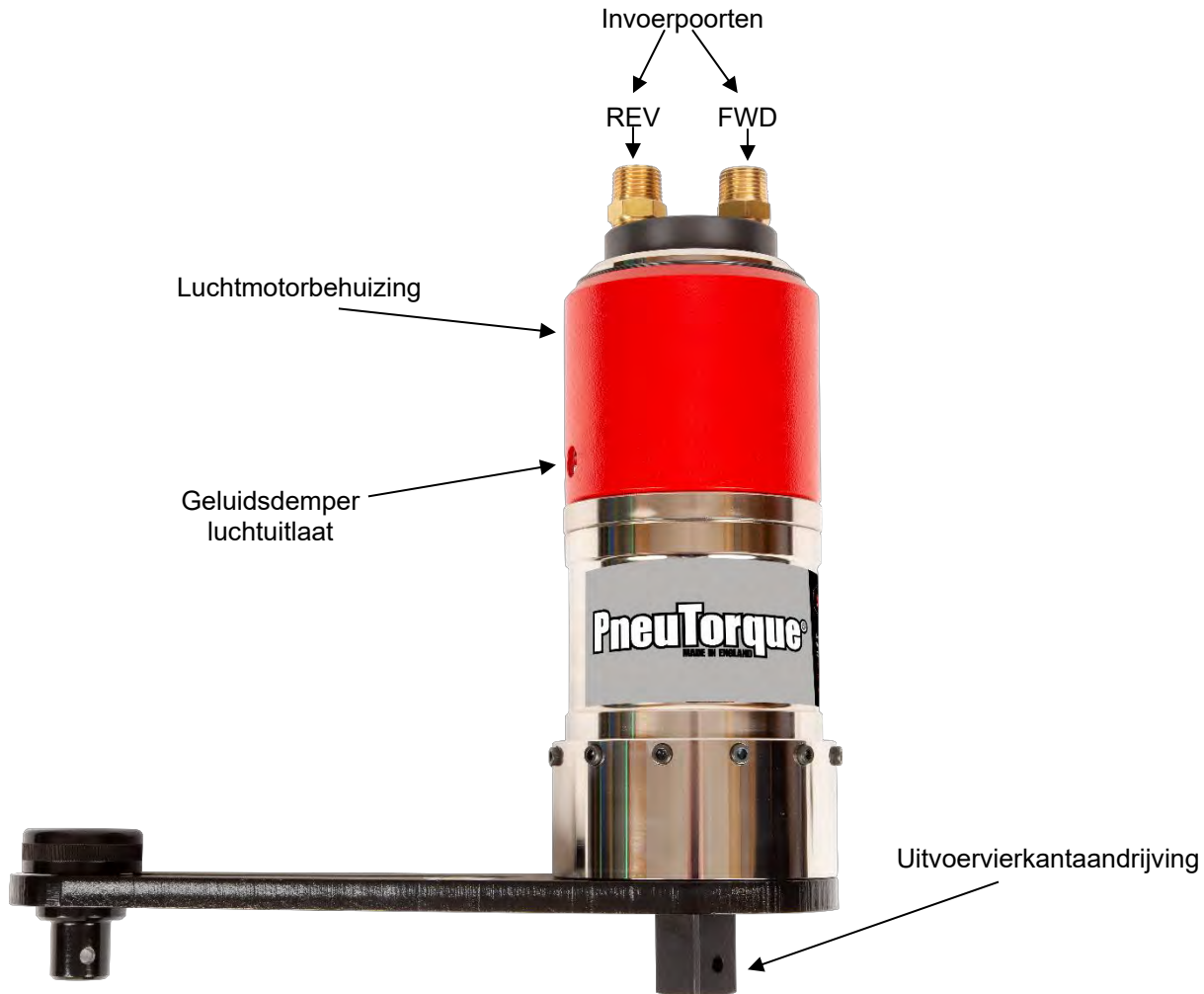


WAARSCHUWING: OM HET GEVAAR VAN LOSSCHIETENDE LUCHTSLANGEN TE VERMIJDEN, MOET U ALLE AANSLUITINGEN MET HET GEREEDSCHAP BEVESTIGEN VOORDAT U DE LUCHTTOEVOER INSCHAKELT.

Invoerpoorten

De invoerpoorten bevinden zich aan de achterkant van het gereedschap en zijn beschermd door plastic kappen (# 16199).

Sluit de luchttoevoer aan op de met de klok mee (FWD) en tegen de klok in (REV) ½" BSP-connectors zoals wordt afgebeeld in figuur 9.



Uitlaatpoort

FIGUUR 9 – Gereedschapskenmerken

De uitlaatpoort aan de zijkant van het gereedschap is dezelfde voor beide inlaatpoorten.

TIP: Zoals bij elk pneumatisch gereedschap is een fijne olienevel aanwezig in de uitlaatlucht. Zorg ervoor dat de uitlaatlucht geen gevaar oplevert.

Torsie Instellen Voor Vastdraaien Van Schroeven

De overtrektorsie wordt bepaald door de luchtdruk die is ingesteld op een externe lubro control unit (onderdeelnummer 16074 – geleverd waar gespecificeerd).

De gereedschappen worden geleverd met een luchtdrukgrafiek die de nelheidslecto koppelt aan de luchtinlaatdruk.

Stel de nelheidslecto als volgt in:

1. Controleer of het controlesysteem is ingesteld voor de vereiste rotatie.
2. Selecteer voor gereedschappen met handmatige een handmatige dubbele snelheid (onderdeelnummer ****.XMTS) de instelling 'SLOW' (Traag).
3. Bepaal de benodigde luchtdruk aan de hand van de luchtdrukgrafiek.
4. Controleer of de aandrijvingvierkant bewegingsvrijheid heeft.
5. Wanneer het gereedschap draait, moet u de luchtdrukregelaar verstellen totdat de juiste druk wordt weergegeven op de luchtdrukmeter.

BELANGRIJK: HET GEREEDSCHAP MOET VRIJ BEWEGEN TERWIJL U DE LUCHTDRIJK AANPAST, ZODAT DE JUISTE INSTELLING KAN WORDEN VERKREGEN.

TERWIJL HET GEREEDSCHAP VRIJ BEWEEGT, MOET U CONTROLEREN OF DE LUBRO CONTROL UNIT ONGEVEER ZES DRUPPELS OLIE PER MINUUT VRIJGEEFT.

Torsie Instellen Voor Losdraaien Van Schroeven

1. Controleer of het controlesysteem is ingesteld voor de vereiste rotatie.
2. Bepaal de maximale luchtdruk aan de hand van de bijbehorende luchtdrukgrafiek of de label van het gereedschap.
3. Verstel de drukregelaar totdat de juiste druk is verkregen.



WAARSCHUWING: ALS U DE MAXIMUM LUCHTDRIJK OVERSCHRIJDT, ZAL DIT OVERBELASTING VEROORZAKEN EN KAN DIT LEIDEN TOT ERNSTIGE SCHADE.



WAARSCHUWING: ALS U DE HOOFDLUCHTDRIJK WIJZIGT NA HET INSTELLEN VAN DE DRIJKREGELAAR, ZAL DE WAARDE VAN DE OVERTREKTORSIE VERANDEREN.

BEDIENINGSINSTRUCTIES



WAARSCHUWING: HOUD U HANDEN WEG BIJ DE REACTIEARM.



WAARSCHUWING: WANNEER U DIT GEREEDSCHAP GEBRUIKT, MOET HET ALTIJD WORDEN ONDERSTEUND OM ONVERWACHT LOSSCHIETEN TE VOORKOMEN WANNEER EEN SCHROEF OF COMPONENT STUKGAAT.



WAARSCHUWING: ALS U DE HOOFDLUCHTDRIK WIJZIGT NA HET INSTELLEN VAN DE DRUKREGELAAR, ZAL DE WAARDE VAN DE OVERTREKTORSIE VERANDEREN.



WAARSCHUWING: VOORDAT U HET GEREEDSCHAP GEBRUIKT, MOET U EEN GESCHIKTE PERSOONLIJKE BESCHERMINGSUITRUSTING DRAGEN, WAARONDER VEILIGHEIDSSCHOENEN, OOGBESCHERMING, HANDSCHOENEN EN EEN OVERALL.



WAARSCHUWING: INDIEN DE APPARATUUR WORDT GEBRUIKT OP EEN MANIER DIE NIET DOOR DE FABRIKANT WORDT AANBEVOLEN, KAN DIT LETSEL OF SCHADE VEROORZAKEN.

Vastdraaien

1. Plaats Pneutorque® met de juiste formaatimpact of hoogwaardige stopcontact.
2. Controleer of het externe controlesysteem correct is ingesteld.
3. Plaats het gereedschap op de schroef. Lokaliseer de reactiearm naast het reactiepunt.
4. Volg de volgende instructies voor gereedschappen met ENKELE VERSNELLING, AUTOMATISCHE DUBBELE VERSNELLING of HANDMATIGE DUBBELE VERSNELLING:



Enkele Versnelling (Onderdeelnummer with 'X' suffix)

5. Start het gereedschap en laat het de schroef steeds verder vastdraaien. Volledige torsie zal alleen worden toegepast wanneer de motor stilstaat.
6. Stop het gereedschap en haal het van de schroef.

Handmatige Dubbele Versnelling (Onderdeelnummer "*****.XMTS")

OPMERKING: De 'FAST'-snelheid is voor het eerste aandrijven van het gereedschap en de 'SLOW'-snelheid voor het laatste aandraaien.

5. Stel de snelheidslector in op 'FAST'.

TIP: De snelheid veranderen (zie figuur 10):

- A. Schakel het gereedschap uit.
- B. Trek de selectieknop uit.
- C. Zet de knop in de vereiste versnelling.
- D. Druk de selectieknop helemaal in.

6. Start het gereedschap en laat het de schroef steeds verder vastdraaien.
7. Wanneer de motor stopt, stopt ook het gereedschap.

OPMERKING: De laatste torsie is nog NIET toegepast.

8. Stel de snelheidslector in op 'SLOW'.
9. Start het gereedschap en laat het de schroef steeds verder vastdraaien. Volledige torsie zal alleen worden toegepast wanneer de motor stilstaat.

OPMERKING: De grafiek voor luchtdrukkalibratie is alleen correct in de 'SLOW'-instelling.

10. Stop het gereedschap en haal het van de schroef.

TIP: Wanneer er verschillende sluitstukken in het verbindingstuk aanwezig zijn, bijvoorbeeld een flens, kan het gewenst zijn alle sluitstukken in de 'FAST'-versnelling aan te draaien. Schakel daarna de versnelling in de 'SLOW'-stand en pas de eindtorsie in.

Automatische Dubbele Versnelling (Onderdeelnummer "*****.XAUT")

OPMERKING: Deze gereedschappen werken op een 'FAST'-snelheid (ongeveer 5 keer sneller dan normaal) totdat torsie wordt bereikt. Daarna schakelt het gereedschap automatisch over naar de 'SLOW'-snelheid voor het laatste aandraaien van de schroef.

5. Start het gereedschap en laat het de schroef steeds verder vastdraaien. Volledige torsie zal alleen worden toegepast wanneer de motor stilstaat.
6. Stop het gereedschap en haal het van de schroef.

TIP: Als u het gereedschap niet van de bout kunt halen, moet u het een fractie van een seconde in tegengestelde richting laten draaien.

OPMERKING: Als de luchtdruk wordt vrijgegeven voordat het gereedschap stopt, zal GEEN volledige torsie niet op het sluitstuk worden toegepast.

TIP: Indien nog meer in een hoek moet aandraaien, kunt u de luchtdruk verhogen. Overschrijd niet de maximum luchtdruk voor het gereedschap. Stel de luchtdruk opnieuw in op de vereiste waarde voor toekomstige torsie.



FIGUUR 10 – 'FAST'-snelheid boven, 'SLOW'-snelheid onder.



Losdraaien

1. Plaats Pneutorque® met de juiste formaatimpact of hoogwaardige stopcontact.
2. Controleer of het externe controlesysteem correct is ingesteld.
3. Plaats het gereedschap op de schroef. Lokaliseer de reactiearm naast het reactiepunt.
4. Start het gereedschap om het sluitstuk los te draaien.

TIP: Als u de schroef niet kunt losdraaien, moet u de luchtdruk van het gereedschap verhogen. Overschrijd niet de maximum luchtdruk voor het gereedschap.



WAARSCHUWING: ALS U DE MAXIMUM LUCHTDRIJK OVERSCHRIJDT, ZAL DIT OVERBELASTING VEROORZAKEN EN KAN DIT LEIDEN TOT ERNSTIGE SCHADE.

5. Haal het gereedschap van de schroef.



WAARSCHUWING: ALS U DE HOOFDLUCHTDRIJK WIJZIGT NA HET INSTELLEN VAN DE DRUKREGELAAR, ZAL DE WAARDE VAN DE OVERTREKTORSIE VERANDEREN.

ONDERHOUD

Om optimale prestaties en veiligheid te behouden, moet regelmatig onderhoud worden uitgevoerd. In dit gedeelte wordt het vereiste onderhoud door de gebruiker beschreven. Overig onderhoud of reparaties moeten worden uitgevoerd door Norbar of een door Norbar goedgekeurde onderhoudsmonteur en moet onderdeel zijn van een onderhoudsbeurt. Intervals tussen onderhoudsbeurten zullen afhankelijk zijn van het type gebruik en de omgeving waarin het gereedschap wordt gebruikt. De maximum aanbevolen interval voor onderhoud en herijking is twaalf maanden.

TIP: Stappen die u kunt nemen om de hoeveelheid onderhoud te beperken:

1. Gebruik het gereedschap in een schone omgeving.
2. Gebruik een luchtcompressor met een droger.
3. Controleer of de Lubro Control Unit voldoende hydraulische olie bevat.
4. Controleer of de Lubro Control Unit hydraulische olie met de juiste hoeveelheden afgeeft.
5. Zorg ervoor dat de Lubro Control Unit regelmatig wordt onderhouden. Zie de handleiding van het product.
6. Behoud de juiste torsiereactie.

Reactieplaat

Controleer wekelijks of de bouten die de reactieplaat vasthouden zijn aangedraaid tot de torsie die op de reactieplaat staat aangegeven.

Luchtsmering

Gebruik Shell Tellus S2M 32 of een hydraulische olie van gelijkwaardige kwaliteit om de Lubro control unit te smeren.

Versnellingen

Onder normale operationele omstandigheden is het niet noodzakelijk om de versnellingen opnieuw te smeren. De versnellingen bevatten Shell Gadus S2 V220 of een olie van gelijkwaardige kwaliteit.

Geluidsdemper

De geluidsdemper (onderdeelnummer 16457) moet elke 12 maanden worden vervangen. Dit kan vaker zijn wanneer het gereedschap vaker wordt gebruikt of in een vuile omgeving wordt gebruikt.

Geluidsdemper vervangen:

1. Verwijder de circlip van de bus.
2. Verschuif de bus om bij de geluiddemper te kunnen.
3. Vervang de geluiddemper.
4. Plaats de bus en circlip terug.



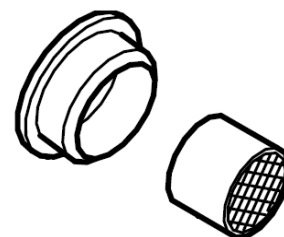
FIGUUR 11 – Locatie van geluiddemper

Filter

De luchtfilter (onderdeelnummer 18280) moet elke 12 maanden worden vervangen. Dit kan vaker zijn wanneer het gereedschap vaker wordt gebruikt of in een vuile omgeving wordt gebruikt.

Filter vervangen:

1. Schakel de luchttoevoer naar het gereedschap uit.
2. Verwijder de luchtinvoerslang.
3. Verwijder de filter uit de luchtinvoer van het gereedschap.
4. Plaats een nieuwe filter.
5. Plaats de luchtinvoerslang terug.

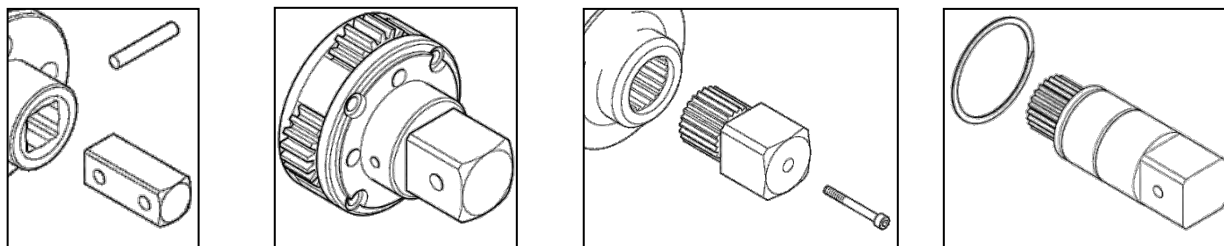


FIGUUR 12 – Luchtfilter

TIP: U kunt voor het verwijderen een kleine schroevendraaier of een tang gebruiken.

Aandrijvingvierkant

Om interne schade te voorkomen (met name wegens torsieoverbelasting), is het aandrijvingvierkant ontworpen om het eerst te worden aangedraaid. Dit vermindert de interne schade en kan gemakkelijk worden verwijderd.



FIGUUR 13 – Aandrijvingvierkant bevestigen (links naar rechts): Pin, gehele assemblage, schroef en circlip.

Gereedschap	Vierkantformaat	Aandrijvingvierkant Onderdeelnummer	Vastdraaien	Schroeftorsie (N.m)
PT 1 / PT 2	¾"	# 16424	Pin (# 26228)	-
PT 1 / PT 2	1"	# 16425	Pin (# 26228)	-
PT 5	1"	# 16549	Pin (#26242)	-
PT 6	1 ½"	# 16548	Gehele assemblage.	-
PT 7	1 ½"	# 16295	M5-schroef (# 25352.45)	8 – 9
PT 9	1 ½"	# 16611	M5-schroef (# 25352.40)	8 – 9
PT 11	2 ½"	# 16323	M6-schroef (# 25353.60)	16 – 18
PT 12	2 ½"	# 16310	M6-schroef (# 25353.60) + Circlip (# 26432)	16 – 18
PT 13	2 ½"	# 16310	M6-schroef (# 25353.60) + Circlip (# 26432)	16 – 18
PT 14	3 ½"	# 16309	M6-schroef (# 25353.60)	16 – 18
PT 15	-	-	Toepassingsspecifiek	-
PT 16	-	-	Toepassingsspecifiek	-
PT 17	-	-	Toepassingsspecifiek	-
PT 18	-	-	Toepassingsspecifiek	-

OPMERKING: De aandrijfvierkanten zijn ontworpen om te worden vervangen door een competente onderhoudsmonteur met standaard gereedschappen. Een nieuwe schroef wordt aanbevolen bij een nieuwe assemblage.

TIP: Als het vierkant is aangedraaid, kan het noodzakelijk zijn om een buigtang te gebruiken voor het verwijderen van gebroken onderdelen.

Reinigen

Houd het gereedschap schoon om de veiligheid te bevorderen. Gebruik geen schuurmiddelen of oplosbare schoonmaakmiddelen.

Afval

Overwegingen voor recycling:

Component	Materiaal
Bus	Aluminium gietsel met epoxylaag.
Annulus	Legering staal met nikkelen plaatlaag.
Reactieplaat	Legering staal met chemisch zwarte afwerking

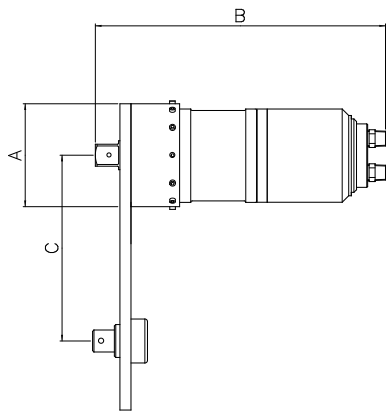
SPECIFICATIES

Algemeen

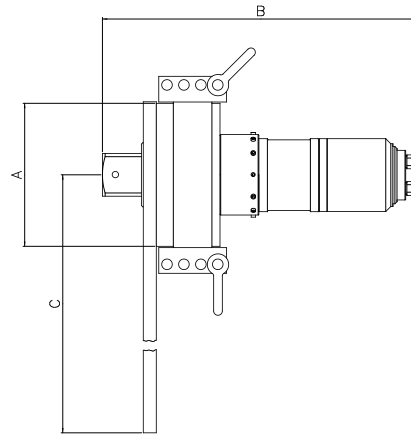
Herhaalbaarheid:	± 5% voor een bepaald verbindingstuk.
Luchttoevoer:	Maximumdruk 6,0 bar (voor maximum torsiecapaciteit). Luchtverbruik 19 liter / sec (40 ft³/m [CFM]).
Aanbevolen smering:	Fuchs Silkair VG22 of Shell Tellus S2 VX15 voor de Lubro Control Unit.
Temperatuurbereik:	0°C tot +50°C (operationeel). -20°C tot +60°C (opslag).
Maximum werkingsvochtigheid:	85% relatieve vochtigheid bij 30°C.
Maximum trilling op handvat:	< 2,5m/s² gemeten in overeenstemming met ISO 28927-2.
Geluidsrukniveau:	het geluidsrukniveau is 85 dB(A) onzekerheid K = 3dB, gemeten in overeenstemming met BS EN ISO 11148-6.
Omgeving:	Indoor- en droog outdoor-gebruik.

Standard-Serie

Model	Torsie		Vrije Snelheid (Bij maximum luchtdruk)		Snelheidsratio	
	Minimum	Maximum	Enkele Snelheid	XMTS / XAUT	Lage Snelheid	Hoge Snelheid (XMTS / AUT)
PT 1	160 N·m (120 lbf·ft)	680 N·m (500 lbf·ft)	30 r/min	150 r/min	162.284:1	29.752:1
PT 1A	270 N·m (200 lbf·ft)	1200 N·m (900 lbf·ft)	15 r/min	75 r/min	333.332:1	61.111:1
PT 2	515 N·m (380 lbf·ft)	1700 N·m (1250 lbf·ft)	9 r/min	45 r/min	508.019:1	93.137:1
PT 5	880 N·m (650 lbf·ft)	3400 N·m (2500 lbf·ft)	5 r/min	25 r/min	885.185:1	162.284:1
PT 6	880 N·m (650 lbf·ft)	3400 N·m (2500 lbf·ft)	5 r/min	25 r/min	885.185:1	162.284:1
PT 7	1762 N·m (1300 lbf·ft)	6000 N·m (4500 lbf·ft)	2.5 r/min	12.5 r/min	2032.481:1	372.622:1
PT 9	2710 N·m (200 lbf·ft)	9500 N·m (7000 lbf·ft)	1.8 r/min	9 r/min	2771.015:1	508.019:1
PT 11	4400 N·m (3250 lbf·ft)	20000 N·m (14700 lbf·ft)	1.2 r/min	6 r/min	4720.989:1	865.515:1
PT 12	9500 N·m (7000 lbf·ft)	34000 N·m (25000 lbf·ft)	0.5 r/min	2.5 r/min	10490.271:1	1923.232:1
PT 13	13550 N·m (10000 lbf·ft)	47000 N·m (35000 lbf·ft)	0.3 r/min	1.5 r/min	14778.748:1	2709.437:1
PT 14	22375 N·m (16500 lbf·ft)	100000 N·m (73500 lbf·ft)	0.2 r/min	1 r/min	25178.608:1	4616.078:1
PT 15	35000 N·m (25825 lbf·ft)	150000 N·m (110500 lbf·ft)	0.1 r/min	0.5 r/min	47373.29:1	8685.18:1
PT 16	46500 N·m (34400 lbf·ft)	200000 N·m (147500 lbf·ft)	0.08 r/min	0.4 r/min	66739.35:1	12235.65:1
PT 17	58250 N·m (42990 lbf·ft)	250000 N·m (184300 lbf·ft)	0.07 r/min	0.35 r/min	76828.14:1	14085.28:1
PT 18	70000 N·m (51630 lbf·ft)	300000 N·m (221270 lbf·ft)	0.06 r/min	0.3 r/min	83918.27:1	15385.14:1



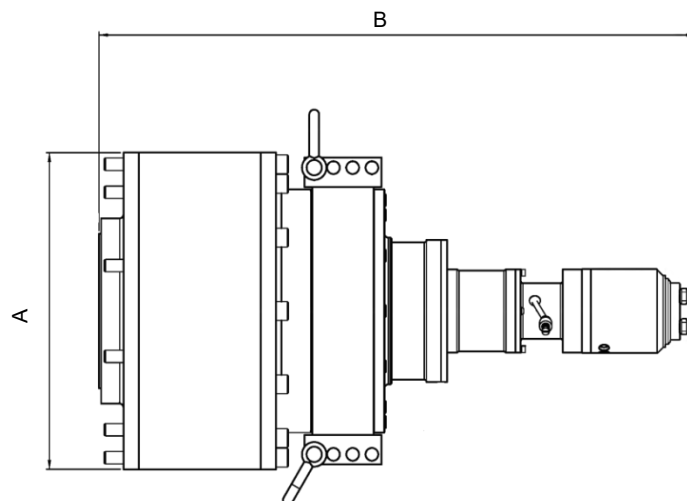
FIGUUR 14 – Kleinere Standard-serie gereedschappen



FIGUUR 15 – Grotere Standard-serie Gereedschappen

Model	Afmetingen (mm)						Gewicht (kg)		
	A	B			C Minimum	C Maximum	Gereedschap		Reactie
		Enkele Snelheid	MTS	AUT			Enkele Snelheid	XMTS / XAUT	
PT 1 (3/4")	108	292	378	361	83	217	10.6	14.1	2.2
PT 1 (1")	108	298	384	366	83	217	10.6	14.1	2.2
PT 1A	108	298	384	366	83	217	11.1	14.6	2.2
PT 2	108	298	384	366	83	217	11.1	14.6	2.2
PT 5	119	348	434	417	86	264	14.0	17.5	2.5
PT 6	119	354	440	423	86	264	14.0	17.5	2.5
PT 7	144	381	467	450	146	333	17.9	23.2	6.3
PT 9	184	376	462	445	169	351	24.4	27.9	8.3
PT 11	212	470	556	-	-	500	38.6	42.1	13.3
PT 12	240	593	679	-	Lege plaat		49.8	53.3	6.5
PT 13	315	553	639	-	Lege plaat		102.2	105.7	6.9
PT 14	315	650	736	-	Lege plaat		119.4	122.9	10.4
PT 15	-	-	-	-	Toepassingspecifiek		-	-	-
PT 16	410	704	790	-	Toepassingspecifiek		266.5	270	-
PT 17	410	777	863	-	Toepassingspecifiek		281.5	285	-
PT 18	520	774	860	-	Toepassingspecifiek		376.5	380	-

Wegens doorlopende verbeteringen zijn alle specificaties onderhevig aan wijzigingen zonder waarschuwing vooraf.



FIGUUR 19 – PT 15 – 18



Norbar Torque Tools Ltd

Wildmere Road | Banbury | Oxfordshire | OX16 3JU | Verenigd Koninkrijk
T +44 (0)1295 270333 | F +44 (0)1295 753643
E enquiry@norbar.com | www.norbar.com

QA57
VERSIE 2
24.1.97

EU-verklaring van samenstelling (nr. 0024)

Deze verklaring van conformiteit wordt uitgegeven onder de volledige verantwoordelijkheid van de fabrikant.

Het doel van de verklaring:

PneuTorque® Standard-gereedschappen met afstandsbediening.

Modelnamen (onderdeelnummers):

- PT 1 (16011.X*** & 16031.X***),
- PT 1A (16097.X*** & 16098.X***),
- PT 2 (16013.X***), PT 5 (16015.X***),
- PT 6 (16017.X***), PT 7 (16066.X***),
- PT 9 (16072.X***), PT 11 (16046.X***),
- PT 12 (18086.X***), PT 13 (16052.X***),
- PT 14 (16045.X***), PT 15(18089.X***),
- PT 16 (18090.X***), PT 17 (18088.X***),
- & PT 18 (16054.X***).



Het doel van de verklaring die hierboven wordt beschreven, is conform de relevante uniale harmonisatiewetgeving: Richtlijn 2006/42/EG voor machines.

Het doel van de verklaring die hierboven wordt beschreven, is de volgende normen na te leven:

BS EN ISO 12100:2010	Veiligheid van machines. Algemene ontwerpprincipes. Risico-inventarisatie en risicovermindering.
----------------------	--

De basis waarop conformiteit wordt verklaard:

Deze verklaring wordt uitgegeven onder de volledige verantwoordelijkheid van de fabrikant. De technische documentatie waarmee wordt aangegeven dat de producten voldoen aan de eisen van de bovenstaande richtlijnen is samengesteld door ondergetekende en is beschikbaar voor inspectie door de relevante autoriteiten.

De machine mag niet in gebruik worden genomen voordat is vastgesteld dat de machine voldoet aan de toepasselijke richtlijnen.

Ondertekend voor en namens Norbar Torque Tools Ltd.

Ondertekend: *T.M. Lester* Volledige naam: Trevor Mark Lester B.Eng.
 Datum: 23 november 2018. Autoriteit: Compliantietechnicus
 Locatie: Norbar Torque Tools Ltd., Wildmere Road, Banbury, Oxfordshire. OX16 3JU.

Verenigd Koninkrijk | Australië | Verenigd Staten
Singapore | China | India



Geregistreerd in Engeland nr. 380480 | BTW-nummer GB 119 1060 05

PROBLEMEN OPLOSSEN

Het volgende is slechts een richtlijn, voor meer complexe defecten moet u contact opnemen met de Norbar-distributeur / -fabrikant.

Probleem	Mogelijke Oplossingen
Het gereedschap draait niet wanneer het controlesysteem wordt bediend.	Controleer of de luchttoevoer functioneert en is aangesloten. Controleer de luchtdrukinstelling (ten minste 1 bar vereist). Controleer de juiste instelling van het controlesysteem. Aandrijvingvierkant is verschoven. Raadpleeg het onderhoudsgedeelte voor vervanging. Versnellingen of luchtmotor zijn beschadigd. Stuur terug voor reparatie.
Aandrijvingvierkant is verschoven.	Zie het gedeelte Onderhoud voor meer informatie over het vervangen.
Het gereedschap trekt niet over.	Het gereedschap heeft geen torsie bereikt. Verhoog de luchtdruk. Sluitstuk is verschoven of het schroefdraad is eraf. Versnellingen of luchtmotor zijn beschadigd. Stuur terug voor reparatie.

WOORDENLIJST

Woord Of Term	Betekenis
Luchtdrukgrafiek	Grafiek waarin de luchtdrukinstelling voor de vereiste torsie wordt weergegeven.
BSP	British Standard Pipe, dit is een schroefdraadformaat.
CFM	Kubieke voet per minuut (ft ³ /m), een meting van de luchtstroom.
Lubro Control Unit	Eenheid voor het filteren en smeren, maar ook voor drukregeling. Een Lubro Control Unit wordt geleverd bij sommige Pneutorques.
PT	Pneutorque®; de productnaam.
Reactiearm	Apparaat waarmee de toegepaste torsie tegenwicht wordt gegeven.
Controlesysteem van het gereedschap	Pneumatisch circuit voor afstandsbediening van PT.
Snelheidsratio	De versnellingsratio van de PT.
XAUT	Automatische dubbele versnelling. X = afstand.
XMTS	Handmatige dubbele versnelling. X = afstand.

**NORBAR TORQUE TOOLS LTD**

Wildmere Road, Banbury,
Oxfordshire, OX16 3JU
UNITED KINGDOM
Tel + 44 (0)1295 270333
Email enquiry@norbar.com

**NORBAR TORQUE TOOLS PTE LTD**

194 Pandan Loop
#07-20 Pantech Business Hub
SINGAPORE 128383
Tel + 65 6841 1371
Email enquires@norbar.sg

**NORBAR TORQUE TOOLS**

45–47 Raglan Avenue, Edwardstown,
SA 5039
AUSTRALIA
Tel + 61 (0)8 8292 9777
Email enquiry@norbar.com.au

**NORBAR TORQUE TOOLS (SHANGHAI) LTD**

91 Building-7F, No.1122 North Qinzhou Rd,
Xuhui District, Shanghai
CHINA 201103
Tel + 86 21 6145 0368
Email sales@norbar.com.cn

**NORBAR TORQUE TOOLS INC**

36400 Biltmore Place, Willoughby,
Ohio, 44094
USA
Tel + 1 866 667 2279
Email inquiry@norbar.us

**NORBAR TORQUE TOOLS INDIA PVT. LTD**

Plot No A-168, Khairne Industrial Area,
Thane Belapur Road, Mahape,
Navi Mumbai – 400 709
INDIA
Tel + 91 22 2778 8480
Email enquiry@norbar.in

www.norbar.com