

**PNEUTORQUE<sup>®</sup>**

**DRUCKLUFTSCHRAUBER FÜR MITTELGROSSE  
SCHRAUBEN**

**ENTFERNT GESTEUERTER DRUCKLUFTMOTOR**



# INHALT

<b>Teilenummern, für die diese Bedienungsanleitung gilt</b>	<b>2</b>
<b>Sicherheit</b>	<b>3</b>
Allgemeine Sicherheitsregeln	3
Gefahr von Wurfgeschossen	3
Einzugsgefahren	3
Bedienungsgefahren	3
Gefahren wiederholter Bewegungen	4
Gefahren durch Zubehör	4
Arbeitsplatzgefahren	4
Staub- und Rauchgasgefahren	4
Lärmgefahren	5
Vibrationsgefahren	5
Zusätzliche Sicherheitsanweisungen für pneumatische Werkzeuge	6
Besondere Sicherheitsanweisungen für PneuTorque	6
Hinweise auf dem Werkzeug	6
<b>Einleitung</b>	<b>7</b>
Teileliste	7
Zubehör	7
<b>Eigenschaften und Funktionen</b>	<b>8</b>
<b>Installation</b>	<b>9</b>
Drehmomentstütze	9
Beispiele Für Steuerungen	12
Zufuhranschlüsse	13
Auslassanschluss	13
Drehmoment Zum Schraubenanziehen Einstellen	14
Drehmoment Zum Schraubenlösen Einstellen	14
<b>Betrieb</b>	<b>15</b>
Schrauben Festziehen	15
Schrauben Lösen	17
<b>Wartung</b>	<b>18</b>
Drehmomentplatte	18
Schmierung Der Druckluft	18
Getriebe	18
Schalldämpfer	18
Filter	18
Antriebsvierkant	19
Reinigung	19
Entsorgung	19
<b>Technische Daten</b>	<b>20</b>
Allgemein	20
Standard-Serie	20
<b>Integrationserklärung</b>	<b>22</b>
<b>Fehlersuche</b>	<b>23</b>
<b>Glossar</b>	<b>23</b>

# TEILENUMMERN, FÜR DIE DIESE BEDIENUNGSANLEITUNG GILT

Diese Bedienungsanleitung gilt für alle Pneutorque® entfernt gesteuerte Druckluftschrauber für kleine und mittelgroße Schrauben:

Modell (Standard -Serie)	Teile-Nr.			Vier-Kant	Maximales Dreh-Moment
	Eine Geschwindigkeit	Zwei Geschwindigkeiten mit manueller Umschaltung	Zwei Geschwindigkeiten mit automatischer Umschaltung		
PT 1	16031.X	16031.XMTS	16031.XAUT	¾ Zoll	680 Nm
PT 1	16011.X	16011.XMTS	16011.XAUT	1 Zoll	680 Nm
PT 1A	16098.X	16098.XMTS	16098.XAUT	¾ Zoll	1200 Nm
PT 1A	16097.X	16097.XMTS	16097.XAUT	1 Zoll	1200 Nm
PT 2	16013.X	16013.XMTS	16013.XAUT	1 Zoll	1700 Nm
PT 5	16015.X	16015.XMTS	16015.XAUT	1 Zoll	3400 Nm
PT 6	16017.X	16017.XMTS	16017.XAUT	1 ½ Zoll	3400 Nm
PT 7	16066.X	16066.XMTS	16066.XAUT	1 ½ Zoll	6000 Nm
PT 9	16072.X	16072.XMTS	16072.XAUT	1 ½ Zoll	9500 Nm
PT 11	16046.X	16046.XMTS	-	2 ½ Zoll	20000 Nm
PT 12	18086.X	18086.XMTS	-	2 ½ Zoll	34000 Nm
PT 13	16052.X	16052.XMTS	-	2 ½ Zoll	47000 Nm
PT 14	16045.X	16045.XMTS	-	3 ½ Zoll	100000 Nm
PT 15	18089.X	18089.XMTS	-	Anmerkung A	150000 Nm
PT 16	18090.X	18090.XMTS	-	Anmerkung A	200000 Nm
PT 17	18088.X	18088.XMTS	-	Anmerkung A	250000 Nm
PT 18	-	16054.XMTS	-	Anmerkung A	300000 Nm

**ANMERKUNG A:** Die Bauteile für Abtrieb und Reaktion müssen für jede Kundenanwendung gesondert konstruiert werden. Wenden Sie sich an Norbar.

Die Pneutorque® entfernt gesteuerte Druckluftschrauber für mittelgroße Schrauben werden auch mit Griff geliefert. In diesem Fall hat die Teilenummer kein Suffix „X“, und es gilt die Bedienungsanleitung Teile-Nr. 34317.

# SICHERHEIT

**WICHTIG: DIESE BEDIENUNGSANLEITUNG IST ZUR REFERENZ AUFZUBEWAHREN.**

## Allgemeine Sicherheitsregeln:

- Aufgrund verschiedener Gefahren ist es wichtig, dass Sie die Sicherheitsanweisung vor Installation, Betrieb, Reparatur, Wartung, Austausch von Zubehör oder Arbeiten in der Nähe des motorbetriebenen Montagewerkzeugs für Befestigungselemente mit Gewinde lesen und verstehen. Andernfalls können schwere Verletzungen verursacht werden.
- Nur qualifizierte und geschulte Mitarbeiter dürfen das motorbetriebene Montagewerkzeug für Befestigungselemente mit Gewinde installieren, einstellen oder verwenden.
- Modifizieren Sie dieses Montagewerkzeug für Befestigungselemente mit Gewinde nicht. Modifizierungen können die Effektivität der Sicherheitsvorkehrungen senken und die Risiken für den Bediener erhöhen.
- Werfen Sie die Sicherheitsanweisungen nicht weg; geben Sie sie dem Bediener.
- Verwenden Sie das Montagewerkzeug für Befestigungselemente mit Gewinde nicht weiter, wenn es beschädigt ist.
- Werkzeuge sind regelmäßig zu inspizieren. Prüfen Sie, dass die erforderlichen Markierungen lesbar auf dem Werkzeug vorhanden sind. Der Arbeitgeber/Nutzer hat Kontakt mit dem Hersteller aufzunehmen, um bei Bedarf Ersatz für die Markierungsetiketten zu erhalten.

## Gefahr von Wurfgeschossen:

- Defekt des Werkstücks, eines Zubehörteils oder sogar des Werkzeugs selbst kann Wurfgeschosse mit hoher Geschwindigkeit erzeugen.
- Tragen Sie immer schlagfesten Augenschutz während Sie das Montagewerkzeug für Befestigungselemente mit Gewinde bedienen. Der erforderliche Schutzgrad ist für jede Verwendung einzeln zu beurteilen.
- Stellen Sie sicher, dass das Werkstück sicher fixiert ist.

## Einzugsgefahren:

- Einzugsgefahren können zu Erdrosseln, Haarausritt und/oder Schnittwunden führen, wenn lose Kleidung, Schmuck, Halstücher, Haar oder Handschuhe nicht in einem sicheren Abstand vom Werkzeug und dem Zubehör gehalten werden.
- Unangemessene Handschuhe können sich im Drehantrieb verfangen und ein Abtrennen oder Brechen der Finger verursachen.
- Gummibeschichtete oder metallverstärkte Handschuhe können schnell in Aufnahmen und Verlängerungen von Drehantrieben eingeklemmt werden.
- Tragen Sie keine weiten Handschuhe oder kaputte bzw. ausgefranste Handschuhe.
- Halten Sie niemals den Antrieb, die Aufnahme oder die Antriebsverlängerung fest.
- Hände immer von Drehantrieben fernhalten.

## Bedienungsgefahren:

- Die Verwendung des Werkzeugs kann die Hände des Bedieners Gefahren aussetzen, unter anderem Quetschen, Schläge, Schnitte, Abschürfungen und Verbrennungsgefahren. Tragen Sie passende Handschuhe, um Ihre Hände zu schützen.

- Diese Werkzeuge erfordern die Verwendung einer geeigneten Drehmomentstütze, welche eine Quetschgefahr darstellt. Stellen Sie sicher, dass Sie die Einstellanweisungen in dieser Anleitung befolgen.
- Bediener und Wartungspersonal müssen physisch in der Lage sein, den Umfang, das Gewicht und die Kraft des Werkzeugs zu handhaben.
- Halten Sie das Werkzeug richtig; Sie müssen beide Hände verfügbar haben und darauf vorbereitet sein, normale und plötzliche Bewegungen zu halten.
- Eine ausgeglichene Körperhaltung und sicherer Stand sind erforderlich.
- Lassen Sie den Auslösehebel los, falls die Stromversorgung unterbrochen wird.
- Verwenden Sie nur vom Hersteller empfohlene Schmiermittel.
- Verwenden Sie das Werkzeug nicht in engen Räumen und passen Sie auf, dass Ihre Hände nicht zwischen Werkzeug und Werkstück eingeklemmt werden.

### Gefahren wiederholter Bewegungen:

- Bei der Verwendung eines Werkzeugs für Befestigungselemente mit Gewinde kann der Bediener Beschwerden in den Händen, Armen, Schultern, Nacken oder anderen Teilen des Körpers bekommen.
- Bei der Verwendung eines Montagewerkzeugs für Befestigungselemente mit Gewinde sollte der Bediener eine bequeme Haltung einnehmen, während er einen sicheren Stand beibehält und ungünstige oder unausgeglichene Haltungen vermeidet. Der Bediener sollte während langwierigen Aufgaben seine Haltung verändern, um Beschwerden und Erschöpfung vorzubeugen.
- Wenn der Bediener Symptome wie z. B. anhaltende oder wiederholt auftretende Beschwerden, Schmerzen, Pochen, Muskelschmerzen, Kribbeln, Taubheitsgefühl, Brennen oder Steifheit hat, sollten diese Warnzeichen nicht ignoriert werden. Der Bediener sollte dies dem Arbeitgeber mitteilen und einen qualifizierten Gesundheitsexperten aufsuchen.

### Gefahren durch Zubehör:

- Das Montagewerkzeug für Befestigungselemente mit Gewinde von der Stromversorgung trennen, bevor Sie das Werkzeug oder Zubehör tauschen.
- Verwenden Sie Zubehör- und Verbrauchmaterialgrößen und -typen, die vom Hersteller des Montagewerkzeugs für Befestigungselemente mit Gewinde empfohlen werden; verwenden Sie keine anderen Zubehör- und Verbrauchsmaterialgrößen und -typen.

### Arbeitsplatzgefahren:

- Ausrutschen, Stolpern und Fallen sind die häufigsten Ursachen für Verletzungen am Arbeitsplatz. Achten Sie auf rutschige Oberflächen, die durch die Verwendung des Werkzeugs verursacht werden sowie auf Stolpergefahren durch die Luftleitung oder den Hydraulikschlauch.
- Gehen Sie in unbekanntem Umgebungen vorsichtig vor. Es können versteckte Gefahren, wie z. B. Elektrizitäts- oder andere Versorgungsleitungen, vorhanden sein.
- Das Montagewerkzeug für Befestigungselemente mit Gewinde ist nicht für die Verwendung in Atmosphären mit Explosionsrisiko vorgesehen und ist nicht gegen den Kontakt mit elektrischem Strom isoliert.
- Stellen Sie sicher, dass es keine Elektrokabel, Gasleitungen usw. gibt, die eine Gefahr darstellen können, wenn sie durch die Verwendung des Werkzeugs beschädigt werden.

### Staub- und Rauchgasgefahren:

- Bei der Verwendung von Montagewerkzeugen für Befestigungselemente mit Gewinde erzeugte Stäube und Rauchgase können eine Gesundheitsgefahr darstellen (z. B. Krebs, Geburtsfehler, Asthma und/oder

Dermatitis); Eine Risikobewertung und Einführung von angemessenen Kontrollen für diese Gefahren sind äußerst wichtig.

- Die Risikobewertung sollte durch die Verwendung des Werkzeugs erzeugten Staub und das mögliche Aufwirbeln von Staub einschließen.
- Führen Sie den Auslass so, dass die Aufwirbelung von Staub in einer staubgefüllten Umgebung so niedrig wie möglich gehalten wird.
- Wenn Staub oder Rauchgas erzeugt werden, ist es am wichtigsten, diese am Auslasspunkt zu kontrollieren.
- Alle integralen Funktionen oder Zubehörteile für die Sammlung, Absaugung oder Verhinderung von Schwebstaub oder Rauchgasen sollten ordnungsgemäß verwendet werden und gemäß Herstelleranweisungen instandgehalten werden.
- Verwenden Sie gemäß den Anweisungen des Arbeitgebers und entsprechend der Arbeitsschutzvorschriften einen Atemschutz.

### Lärmgefahren:

- Die ungeschützte Aussetzung an hohe Geräuschpegel kann permanenten, einschränkenden Hörverlust und andere Probleme, wie z. B. Tinnitus (Klingeln, Brummen, Pfeifen oder Summen in den Ohren) verursachen. Deshalb sind eine Risikobewertung und Einführung von angemessenen Kontrollen für diese Gefahren äußerst wichtig.
- Angemessene Kontrollen zur Einschränkung des Risikos kann Maßnahmen umfassen wie beispielsweise die Verwendung von Dämpfungsmaterial, um zu verhindern, dass Werkstücke „klingeln“.
- Verwenden Sie gemäß den Anweisungen des Arbeitgebers und entsprechend der Arbeitsschutzvorschriften einen Gehörschutz.
- Betreiben und Warten Sie das Montagewerkzeug für Befestigungselemente mit Gewinde gemäß den Empfehlungen in der Bedienungsanleitung um eine unnötige Steigerung des Geräuschpegels zu verhindern.
- Wenn das Montagewerkzeug für Befestigungselemente mit Gewinde mit einem Geräuschdämpfer ausgestattet ist, stellen Sie immer sicher, dass es richtig platziert ist und ordnungsgemäß funktioniert, wenn das Montagewerkzeug für Befestigungselemente mit Gewinde in Betrieb ist.
- Richten Sie sich bei der Auswahl, Instandhaltung und dem Austausch des Verbrauchmaterials/Werkzeugs nach den Empfehlungen in der Bedienungsanleitung, um unnötige Steigerungen des Geräuschpegels zu verhindern.

### Vibrationsgefahren:

- Eine Aussetzung an Vibrationen kann einschränkende Schäden an den Nerven und der Blutversorgung der Hände und Arme verursachen.
- Tragen Sie warme Kleidung bei der Arbeit in kalter Umgebung und halten sie Ihre Hände warm und trocken.
- Wenn Sie ein Taubheitsgefühl, Kribbeln, Schmerz oder weiße Haut in Ihren Fingern oder Händen erfahren, unterbrechen Sie die Arbeit mit dem Montagewerkzeug für Befestigungselemente mit Gewinde, unterrichten Sie Ihren Arbeitgeber und suchen Sie einen Arzt auf.
- Bedienen und Warten Sie das Montagewerkzeug für Befestigungselemente mit Gewinde gemäß Empfehlungen in der Bedienungsanleitung, um jeglichen unnötigen Anstieg der Vibrationsstärke zu vermeiden.
- Verwenden Sie keine verschlissene oder schlecht sitzende Aufnahmen oder Verlängerungen, da diese die Vibrationen verstärken können.
- Richten Sie sich bei der Auswahl, Instandhaltung und dem Austausch des Verbrauchmaterials/Werkzeugs nach den Empfehlungen in der Bedienungsanleitung, um unnötige Verstärkung der Vibrationen zu verhindern.

- Halten Sie das Gewicht des Werkzeugs nach Möglichkeit in einem Ständer, Spanner oder Ausgleichsgerät.
- Halten Sie das Werkzeug mit leichtem aber sicheren Griff und achten Sie dabei auf die erforderliche Gegenhalterkraft, da das Vibrationsrisiko allgemein größer ist, wenn die Griffkraft höher ist.



## Zusätzliche Sicherheitsanweisungen für pneumatische Werkzeuge:

- Druckluft kann schwere Verletzungen verursachen:
  - Trennen Sie immer die Luftversorgung, lassen Sie den Luftdruck aus dem Schlauch ab und trennen Sie das Werkzeug von der Druckluftversorgung, wenn es nicht verwendet wird, vor dem Wechseln von Zubehör oder bei der Durchführung von Reparaturen;
  - Richten Sie die Druckluft niemals auf sich oder andere.
- Schlagende Schläuche können schwere Verletzungen verursachen. Prüfen Sie immer auf beschädigte oder lose Schläuche und Verbindungsstücke.
- Kalte Luft sollte von den Händen weggerichtet werden.
- Es wird eine Luftversorgung mit Sicherheitsabschaltungskupplungen empfohlen, wie die, die im Lieferumfang enthalten ist. Wenn universelle Drehkupplungen (Klauenkupplungen) verwendet werden, sind Arretierstifte einzubauen und durch Schlauchtrennsicherungen sind mögliche Schlauch-Werkzeug- und Schlauch-Schlauch-Verbindungsausfälle zu verhindern.
- Der maximale auf dem Gerät angegebene Luftdruck darf nicht überschritten werden.
- Für Drehmomentsteuerungs- und Dauerdrehwerkzeuge hat der Luftdruck eine sicherheitskritische Auswirkung auf die Leistung. Deshalb sind die Anforderungen bezüglich der Länge und des Durchmessers des Schlauchs anzugeben.
- Halten Sie niemals ein luftbetriebenes Werkzeug am Schlauch fest.

## Besondere Sicherheitsanweisungen für PneuTorque®:

- Dieses Werkzeug darf nur für Befestigungselemente mit Gewinde verwendet werden. Andere Anwendungen innerhalb der Grenzen des Werkzeugs können angemessen sein. Treten Sie diesbezüglich mit Norbar in Kontakt.
- Der Nutzer (oder sein Arbeitgeber) hat die spezifischen Risiken, die eine solche Verwendung birgt, zu bewerten. Die Bedienungsanleitung enthält ausreichend Informationen für den Endanwender, um eine erste Risikobewertung durchzuführen.
- Eine unerwartete Bewegung des Aufsatzes kann zu gefährlichen Situationen führen.
- Vor dem Einstellen oder Austauschen des Vierkants oder der Fassung muss das Gerät ausgeschaltet werden.

## Hinweise auf dem Werkzeug

Piktogramme auf dem Werkzeug	Bedeutung
	Lesen Sie die Bedienungsanleitung aufmerksam.
	Eine unerwartete Bewegung des Werkzeugs, die durch Reaktionskräfte, einen Bruch des Aufsatzes oder durch die Drehmomentstütze hervorgerufen wird, kann zu Verletzungen führen. Zwischen der Drehmomentstütze und dem Werkstück besteht Quetschgefahr. Hände immer von der Drehmomentstütze fernhalten. Hände immer vom Werkzeugansatz fernhalten.

# EINLEITUNG

Bei den PneuTorque® (PT) Druckluftschrauber für kleine und mittelgroße Schrauben handelt es sich um druckluftbetriebene Werkzeuge zum Einschrauben von Befestigungselementen mit Gewinde. Für entfernt gesteuerte Versionen wird eine Werkzeugsteuerung (nicht im Lieferumfang enthalten) benötigt, über die das Werkzeug ein- und ausgeschaltet und vorwärts oder rückwärts betrieben wird. Dadurch ergeben sich zahlreiche Anwendungsmöglichkeiten für die PneuTorque® Werkzeuge, angefangen von einfachen Druckluftschraubern mit Überlastmomentabschaltung für einen Einsatz in gefährlichen Umgebungen, bis hin zu komplexen Systemen mit gleichzeitiger Mehrfacheinschraubung und winkelabhängiger Abschaltung.

Neben der externen Steuerung wird ein externer Druckregler (Lubro-Steuereinheit) benötigt, damit der Luftdruck so eingestellt werden kann, dass das Überlastmoment wie im beigefügten Graph zur Wirkung kommt. Die verschiedenen PT-Modelle funktionieren mit einem Anzugsdrehmoment von 680 Nm bis 300000 Nm.

Der Betrieb des PneuTorque® umfasst immer Folgendes:

- Gefilterte, trockene Druckluftversorgung. Empfohlene minimale Verdichterleistung: 6,9 bar (100 psi), 19 l/s (40 CFM).
- Lubro-Steuergerät oder ähnliches, Filter, Regler und Schmiereinheit mit ½-Zoll-Bohrung (12 mm).
- Pneumatik- oder Qualitätsfassungen.

## Teilleiste

Modell	Teile-Nr.					
	Drehmoment-Platte/-Stütze	Drehmoment-Fuß	Ring	Lubro-Steuergerät	Drehmoment-Schlüssel	Handwagen
PT 1 & PT 2	16420	-	-	-	-	-
PT 5 & PT 6	16544	-	-	-	-	-
PT 7	16263	16344	-	-	-	-
PT 9	16387	16394	-	-	-	-
PT 11	16322	-	16348	16074	-	-
PT 12	18994	-	19030/1	16074	-	-
PT 13	16330	-	16311	16074	13049	16326
PT 14	16308	-	16311	16074	13049	16326
PT 15	Anmerkung A	-	-	16074	-	-
PT 16	Anmerkung A	-	16311	16074	13050	-
PT 17	Anmerkung A	-	16311	16074	13050	-
PT 18	Anmerkung A	-	16311	16074	13050	-

Alle Werkzeuge werden mit Bedienungsanleitung (Teile-Nr. 34318), Kalibrierzertifikat und Luftdruckgraph (Teile-Nr. 34208) geliefert

**ANMERKUNG A:** Die Bauteile für Abtrieb und Reaktion müssen für jede Kundenanwendung gesondert konstruiert werden. Wenden Sie sich an Norbar.

## Zubehör

Teil	Teile-Nr.
Ersatzvierkant	Siehe Wartung
Luftfilter	18280
Schalldämpfer	16457
Lubro-Steuergerät	16074
Teleskopspitze (85,5 bis 120,5 mm), nur für PT1 und PT2	16495
Messgeber	Norbar kontaktieren



# EIGENSCHAFTEN UND FUNKTIONEN

## Austauschbarer Antriebsvierkant

Um das Gerät und Getriebe vor (vor allem durch ein Überdrehen verursachte) Schäden zu schützen, wurde der Antriebsvierkant so entwickelt, dass er bei einem Überdrehen ausreißt. Die Werkzeuge sind mit einem Vierkant ausgerüstet, der leicht ausgetauscht werden kann, wobei auch andere Größen bestellt werden können.

## Vorwärts-/Rückwärtsbetrieb

Zum Einschrauben und Lösen von Befestigungsmitteln mit Gewinde.

## Zwei Geschwindigkeiten Mit Automatischer Umschaltung (AUT)

Mit dem Automatikgetriebe mit zwei Geschwindigkeiten kann die Einschraubzeit verkürzt werden. Zuerst wird das Befestigungselement mit 5-facher Geschwindigkeit eingeschraubt, bis das Getriebe automatisch umschaltet und das Befestigungselement auf das endgültige Anzugsdrehmoment festgezogen wird.

## Zwei Geschwindigkeiten Mit Manueller Umschaltung (MTS)

Mit dem manuellen Schaltgetriebe mit zwei Geschwindigkeiten kann eine langsame und eine schnelle Geschwindigkeit gewählt werden, bei der schnellen Geschwindigkeit kann die Einschraubzeit verkürzt werden. Die beiden Geschwindigkeiten unterscheiden sich ungefähr um den Faktor 5:1.

## Optionale Messgeber

Es können direkt elektronische Messgeber montiert werden, mit denen die Drehmomentwerte genau überwacht werden können, um eine Wiederholgenauigkeit von bis zu +/- 2 % erreichen.

## Optionaler Winkelkodierer

Das Gerät kann mit einem Winkelkodierer ausgerüstet werden. Dieser misst die 6 Druckluftmotorleitungen und liefert einen Messwert, der wie folgt berechnet wird:

$$\text{Winkel (Grad)} = \frac{6 \times \text{Geschwindigkeitsverhältnis}}{360}$$

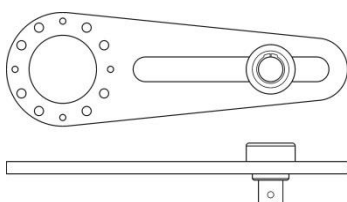
# INSTALLATION

## Drehmomentstütze

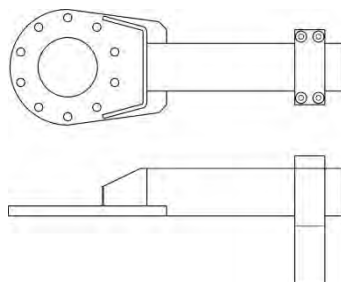
Mit der Drehmomentstütze wird das durch das Drehmoment erzeugte Reaktionsmoment aufgefangen (das genauso groß wie das Drehmoment des Werkzeugs ist, aber in die entgegengesetzte Richtung wirkt), und an ihr kann auch das Werkzeug befestigt werden. Die entfernt gesteuerten Geräte werden standardmäßig mit einer Drehmomentstütze geliefert (siehe Abb. 1, 2 und 3). Weitere Optionen für Drehmomentstützen finden Sie im Abschnitt Zubehör.

Setzen Sie das Werkzeug an der Drehmomentstütze an, und befestigen Sie es wie unten dargestellt.

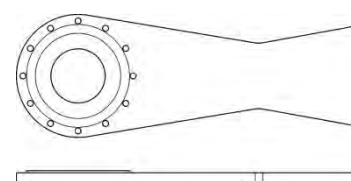
### Standard-Serie



**ABB. 1** – Typische Drehmomentplatte mit gleitendem Slave-Vierkant bei den Modellen PT1 und PT5



**ABB. 2** – Typische Drehmomentplatte (mit einstellbarem Fuß) bei den Modellen PT1 und PT9



**ABB. 3** – Typische Drehmomentplatte beim PT11

Befestigen Sie die Drehmomentplatte mit den mitgelieferten Schrauben am Gerät.

Ziehen Sie die Schrauben auf das an der Drehmomentstütze angegebene Anzugsdrehmoment fest. Wenn kein Anzugsdrehmoment angegeben ist, nehmen Sie die Werte aus der folgenden Tabelle:

Modell	Drehmomentplatte/-Stütze	Grösse Befestigungsschraube	Anzugsdrehmoment
PT 1 & PT 2	16420	2BA	9 Nm
PT 5 & PT 6	16544	¼ Zoll BSF	19 Nm
PT 7	16263	M10	83 Nm
PT 9	16387	¾ Zoll BSF	75 Nm
PT 11	16322	M10	83 Nm
PT 12	18994	M12	150 Nm
PT 13	16330	M16	310 Nm
PT 14	16308	M16	310 Nm
PT 15	-	-	-
PT 16	-	M20	400 Nm
PT 17	-	M20	400 Nm
PT 18	-	M20	400 Nm

**HINWEIS:** Es wird empfohlen, die Befestigungsschrauben der Drehmomentplatte jede Woche auf festen Sitz zu prüfen.

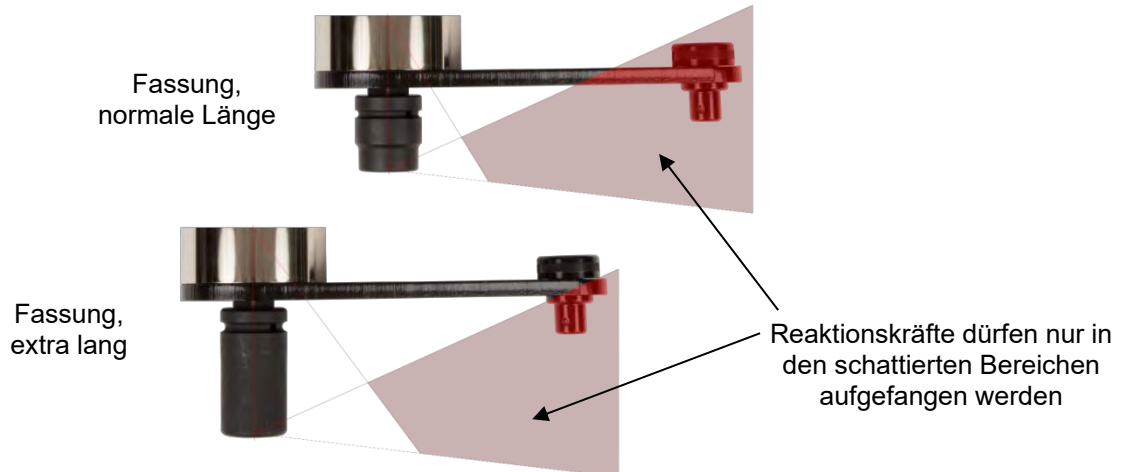
Montieren Sie die Drehmomentstütze fest.

**HINWEIS:** Fangen Sie das Reaktionsmoment möglichst weit hinten an der Drehmomentplatte ab.



**ACHTUNG:** WENN DIE DREHMOMENTPLATTE ÜBER DEN ANTRIEBSVIERKANT VERLÄNGERT WIRD, WERDEN GRÖßERE BIEGEKRÄFTE ERZEUGT, WESHALB SICH DIE PLATTE VERBIEGEN KANN.

Die Stütze muss kräftig gegen einen festen Körper oder eine feste Oberfläche in der Nähe des zu befestigenden Befestigungselements gedrückt werden. Der Kontaktbereich muss innerhalb des in Abb. 4 schattierten Bereichs liegen, wobei der Kontaktbereich möglichst groß sein muss.



**ABB. 4 – Einschränkungen**



**ACHTUNG:** ES MUSS UNBEDINGT DARAUF GEACHTET WERDEN, DASS DIE DREHMOMENTSTÜTZE NUR INNERHALB DER IN ABB. 4 GEZEIGTEN GRENZEN BETRIEBEN WIRD.

Bei Sonderanwendungen und bei Fällen, bei denen eine extra lange Fassung benötigt wird, kann die Standarddrehmomentstütze verlängert werden. Allerdings müssen die in Abb. 4 gezeigten Einschränkungen eingehalten werden. Es können alternative Drehmomentstützen bezogen werden.



**ACHTUNG:** EIN NICHTBEACHTEN DER IN ABB. 4 GEZEIGTEN EINSCHRÄNKUNGEN BEIM VERWENDEN EINER ANDEREN DREHMOMENTSTÜTZE KANN ZU EINEM VORZEITIGEN VERSCHLEISS UND ZU BESCHÄDIGUNGEN FÜHREN.

Die Standardverlängerung für den Antriebsvierkant DARF NICHT verwendet werden, da sonst der Antrieb des Werkzeugs ernsthaft beschädigt wird. Für Anwendungen mit eingeschränktem Zugang stehen eine Reihe von Ansatzverlängerungen zur Verfügung. Diese sind so ausgelegt, dass das Antriebsstück richtig gestützt wird.

Wenn das Pneutorque® betätigt wird, dreht sich die Drehmomentstütze in entgegengesetzter Richtung des Antriebsvierkants. Die Stütze muss dann kräftig gegen einen festen Körper oder eine feste Oberfläche in der Nähe der zu befestigenden Schraube gedrückt werden. (Siehe Abb. 5 & 6).



**ACHTUNG:** BEIM GEBRAUCH DES WERKZEUGS NIEMALS DIE HÄNDE IN DIE NÄHE DER DREHMOMENTSTÜTZE BRINGEN, DA SONST SCHWERE VERLETZUNGEN DIE FOLGE SEIN KÖNNEN.



**ABB. 5** – Entgegengerichtetes Drehmoment (Vorwärtsbetrieb)



**ABB. 6** – Entgegengerichtetes Drehmoment (Rückwärtsbetrieb)

**HINWEIS:** Achten Sie darauf, dass die Reaktionsstelle rechtwinklig zur Drehmomentplatte liegt, um den Antriebsvierkant nicht zu überlasten und die Lebensdauer des Werkzeugs zu verlängern. Wenn sich die Drehmomentplatte unter der Last neigt, liegt die Reaktionsstelle nicht mehr rechtwinklig.

**HINWEIS:** Verwenden Sie bei den Geräten PT1 und PT2 mit entfernter Steuerung oder bei Anwendungen mit Mehrfacheinschraubung eine Teleskopspitze (Teile-Nr. 16495) zur einfacheren Anordnung der Fassung.

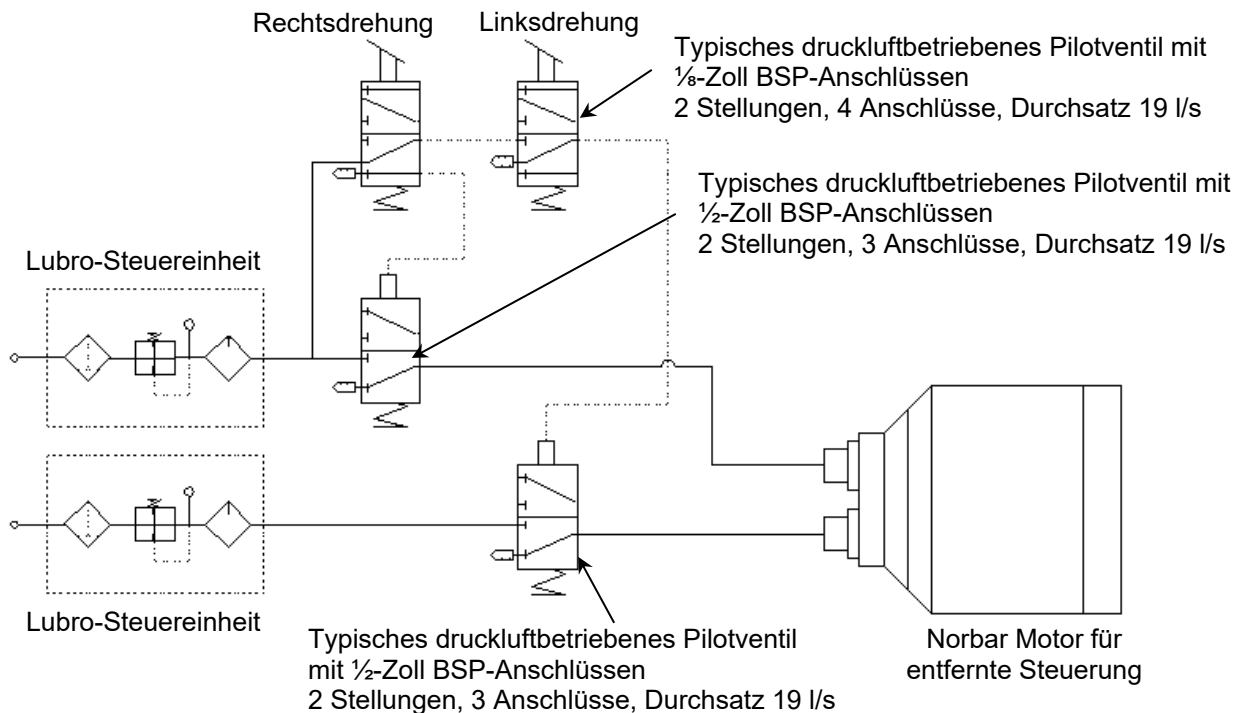
## Beispiele Für Steuerungen

Für den entfernt gesteuerten Druckluftmotor wird eine separate, externe Werkzeugsteuerung (nicht im Lieferumfang enthalten) benötigt, über die das Werkzeug ein- und ausgeschaltet und vorwärts oder rückwärts betrieben wird. Durch Beaufschlagen von Druck auf einen der beiden Drucklufteingänge (FWD bzw. REV) wird die Drehrichtung des Werkzeugs bestimmt.

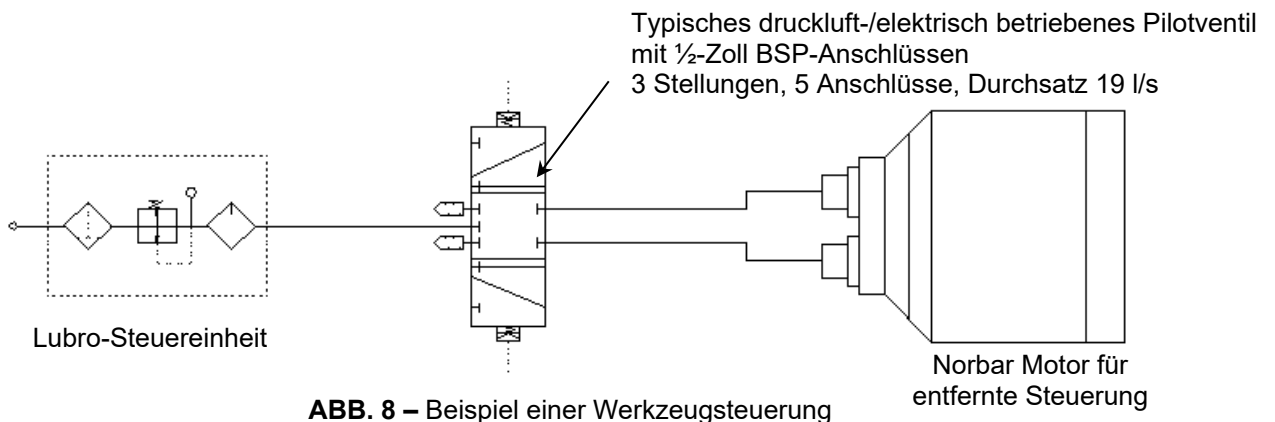
Es wird eine Lubro-Steuereinheit (Teile-Nr. 16074 – bei bestimmten Geräten im Lieferumfang enthalten) benötigt, um der Luft ausreichend Öl hinzuzufügen und den Luftdruck zu regeln. Prüfen Sie den Ölstand in der Lubro-Steuereinheit, und füllen Sie ggf. Öl nach. (Siehe Abschnitt WARTUNG).

Prüfen Sie vor dem Anschluss, dass alle Schläuche sauber sind. Die Luftdruckschläuche und Steuerventile müssen eine 1/2-Zoll Anschluss (12 mm) haben, und der Schlauch zwischen der Druckluftversorgung und der Steuerung darf höchstens 5 m lang sein, da sonst die Leistung des Werkzeugs beeinträchtigt wird. Wenn der Druckluftschlauch länger als 5 m ist, müssen 3/4-Zoll Anschlüsse verwendet werden.

In Abb. 7 und 8 finden Sie Beispiele für Steuerungen.



**ABB. 7 – Beispiel einer Werkzeugsteuerung**



**ABB. 8 – Beispiel einer Werkzeugsteuerung**

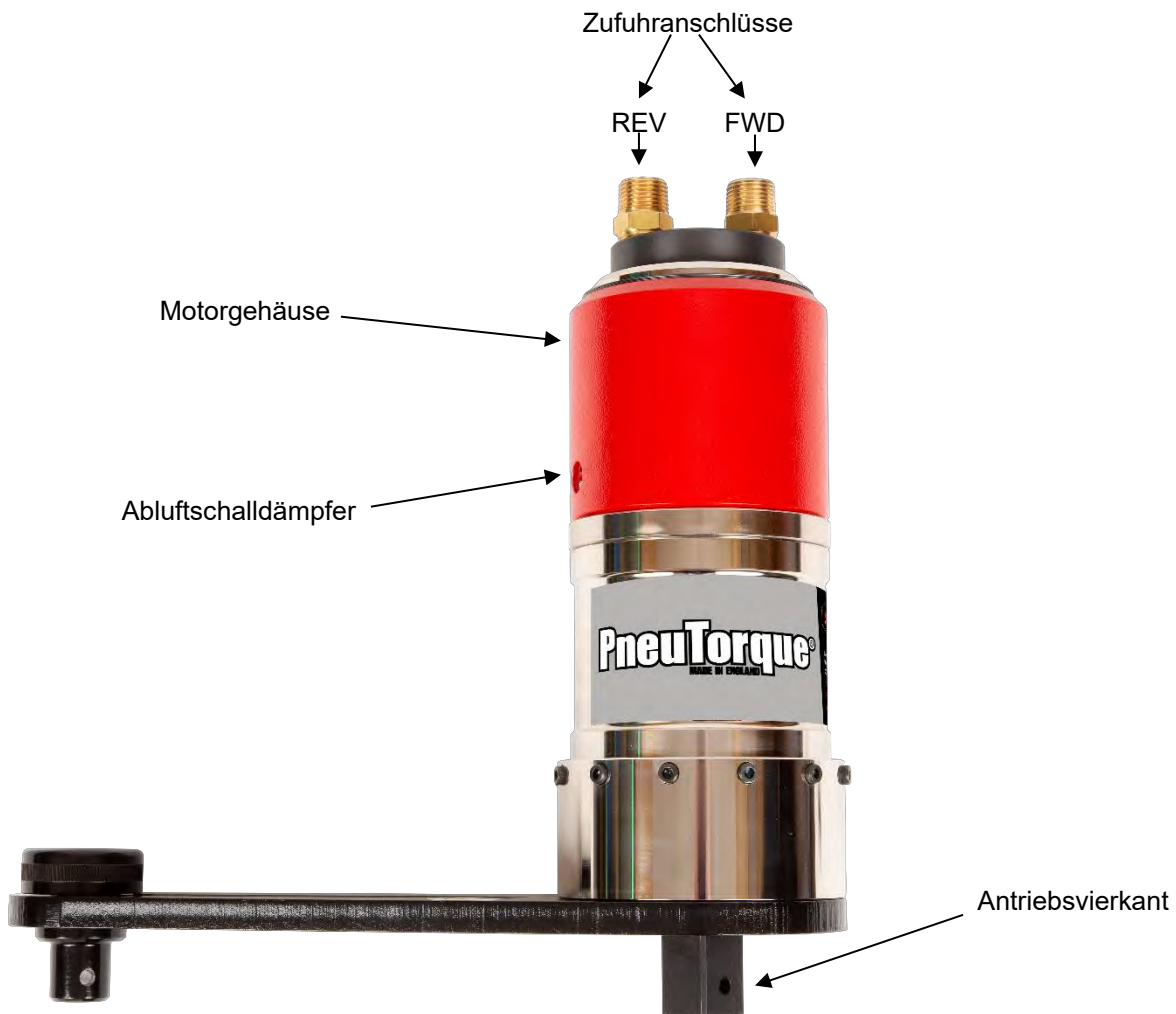


**ACHTUNG: VOR DEM ÖFFNEN DER DRUCKLUFTVERSORGUNG MUSS DAS GERÄT UNBEDINGT VOLLSTÄNDIG ANGESCHLOSSEN SEIN, DAMIT DURCH AUSSCHLAGENDE DRUCKLUFTSCHLÄUCHE KEINE PERSONEN VERLETZT WERDEN.**

## Zufuhranschlüsse

Die Zufuhranschlüsse befinden sich auf der Rückseite des Werkzeugs und sind durch Schutzkappen (Teile-Nr. 16199) geschützt.

Schließen Sie die Druckluftschläuche an den 1/2-Zoll BSP-Anschlüssen (FWD) und (REV) wie in Abb. 9 dargestellt an.



## Auslassanschluss

ABB. 9 – Funktionen

Der Auslassanschluss befindet sich seitlich am Gerät und wird für beide Zufuhranschlüsse verwendet.

**HINWEIS:** Wie bei jedem druckluftbetriebenen Werkzeug befindet sich in der Abgasluft etwas Öl. Sorgen Sie dafür, dass die Abgasluft nicht zu gefährlichen Situationen führt.

## Drehmoment Zum Schraubenanziehen Einstellen

Das Überlastmoment (Abwürgmoment) wird bei diesen Werkzeugen durch den an der externen Lubro-Steuereinheit (Teile-Nr. 16074 – bei bestimmten Geräten im Lieferumfang enthalten) eingestellten Luftdruck festgelegt.

Die Werkzeuge werden zusammen mit einem Luftdruckgraphen geliefert, aus dem Sie den Luftdruck für ein bestimmtes Anzugsdrehmoment entnehmen können.

So wird das Anzugsdrehmoment eingestellt:

1. Stellen Sie sicher, dass an der Werkzeugsteuerung die richtige Drehrichtung eingestellt ist.
2. Wählen Sie bei Geräten mit zwei Geschwindigkeiten und manueller Umschaltung (Teile-Nr. \*\*\*\*\*.MTS) die Geschwindigkeit „SLOW“.
3. Stellen Sie anhand des Luftdruckgraphen den gewünschten Luftdruck ein.
4. Sorgen Sie dafür, dass sich der Antriebsvierkant unbelastet dreht.
5. Stellen Sie bei laufendem Gerät den Luftdruck am Luftdruckregler ein, bis am Messgerät der richtige Wert angezeigt wird.

**WICHTIG: DAS WERKZEUG MUSS BEIM EINSTELLEN DES LUFTDRUCKS UNBELASTET BETRIEBEN WERDEN, DAMIT DER RICHTIGE WERT ANGEZEIGT WIRD.**

**WÄHREND DIESER EINSTELLUNG PRÜFEN, DASS DIE LUBRO-STEUEREINHEIT ETWA SECHS ÖLTROPFEN PRO MINUTE LIEFERT.**

## Drehmoment Zum Schraubenlösen Einstellen

1. Stellen Sie sicher, dass an der Werkzeugsteuerung die richtige Drehrichtung eingestellt ist.
2. Bestimmen Sie anhand des Luftdruckgraphen oder des Etiketts am Gerät den maximalen Luftdruck für das Gerät.
3. Stellen Sie am Druckregler den maximalen Luftdruck für das Gerät ein.



**ACHTUNG: WENN DER MAXIMAL ZULÄSSIGE LUFTDRUCK ÜBERSCHRITTEN WIRD, WIRD DAS GERÄT ÜBERLASTET, WAS ZU BEACHTLICHEN SCHÄDEN FÜHREN KANN.**



**ACHTUNG: WENN DER LUFTDRUCK DER DRUCKLUFTVERSORGUNG NACH DEM EINSTELLEN DES DRUCKREGLERS GEÄNDERT WIRD, WIRD AUCH DAS ÜBERLASTMOMENT GEÄNDERT.**

# BETRIEB



**ACHTUNG:** NIEMALS DIE HÄNDE IN DIE NÄHE DER DREHMOMENTSTÜTZE BRINGEN.



**ACHTUNG:** DAS WERKZEUG MUSS BEIM BETRIEB IMMER FEST GEHALTEN WERDEN, DAMIT ES NICHT PLÖTZLICH AUSREISST, WENN DAS BEFESTIGUNGSELEMENT ODER DAS WERKSTÜCK BRICHT.



**ACHTUNG:** WENN DER LUFTDRUCK DER DRUCKLUFTVERSORGUNG NACH DEM EINSTELLEN DES DRUCKREGLERS GEÄNDERT WIRD, WIRD AUCH DAS ÜBERLASTMOMENT GEÄNDERT.



**ACHTUNG:** VERWENDEN SIE DAS GERÄT NUR MIT GEEIGNETER PSA, EINSCHLIESSLICH SICHERHEITSSCHUHEN, AUGENSCHUTZ, HANDSCHUHEN UND OVERALLS.



**ACHTUNG:** WIRD DAS GERÄT ANDERWEITIG ALS VOM HERSTELLER ANGEGEBEN VERWENDET, KÖNNEN VERLETZUNGEN ODER SCHÄDEN VERURSACHT WERDEN.

## Schrauben Festziehen

1. Bringen Sie eine geeignete Pneumatik- oder Qualitätsfassung am Pneutorque® an.
2. Prüfen Sie, dass die externe Steuerung richtig eingestellt ist.
3. Stecken Sie das Werkzeug auf das Befestigungselement. Platzieren Sie die Drehmomentstütze am Stützpunkt.
4. Folgen Sie den Anweisungen für EINE GESCHWINDIGKEIT, ZWEI GESCHWINDIGKEITEN MIT AUTOMATISCHER UMSCHALTUNG oder ZWEI GESCHWINDIGKEITEN MIT MANUELLER UMSCHALTUNG:



### Eine Geschwindigkeit (Teile-Nr. mit Suffix „X“)

5. Starten Sie das Werkzeug und drehen Sie kontinuierlich das Befestigungselement ein. Das maximale Drehmoment wirkt dann, wenn der Motor abgewürgt wird.
6. Stoppen Sie das Gerät und entfernen Sie es von der Schraube.

### Zwei Geschwindigkeiten Mit Manueller Umschaltung (Teile-Nr. “\*\*\*\*\*.XMTS”)

**HINWEIS:** Drehen Sie zuerst mit der schnellen Geschwindigkeit (FAST) die Schraube ein und ziehen Sie mit der langsameren Geschwindigkeit (SLOW) die Schraube auf das endgültige Anzugsdrehmoment fest.

5. Stellen Sie den Geschwindigkeitsschalter auf FAST.

**HINWEIS:** Die Geschwindigkeit ändern (Abb. 10):

- A. Das Werkzeug muss ausgeschaltet sein.
- B. Ziehen Sie den Umschalthebel heraus.
- C. Stellen Sie den Schalter in die gewünschte Stellung.
- D. Der Umschalthebel muss ganz in der Aussparung einrasten.



**ABB. 10** – FAST nach oben, SLOW nach unten.





6. Starten Sie das Werkzeug und drehen Sie kontinuierlich das Befestigungselement ein.
7. Stoppen Sie das Werkzeug, wenn der Motor abgewürgt wird.

**HINWEIS:** Die Schraube wurde noch NICHT auf das endgültige Anzugsdrehmoment angezogen.

8. Stellen Sie den Geschwindigkeitsschalter auf SLOW.
9. Starten Sie das Werkzeug und drehen Sie kontinuierlich das Befestigungselement ein. Das maximale Drehmoment wirkt dann, wenn der Motor abgewürgt wird.

**HINWEIS:** Der Luftdruckgraph gilt nur für die Geschwindigkeit SLOW.

10. Stoppen Sie das Gerät und entfernen Sie es von der Schraube.

**HINWEIS:** Wenn eine Verbindung durch mehrere Schrauben befestigt wird (z. B. Flanschverbindung), ist es sinnvoll, zuerst die Schrauben mit der schnelleren Geschwindigkeit FAST einzudrehen. Schalten Sie dann das Gerät auf SLOW und ziehen Sie die Schrauben auf das endgültige Anzugsdrehmoment fest.

Zwei Geschwindigkeiten Mit Automatischer Umschaltung (Teile-Nr. "\*\*\*\*\*.XAUT")

**HINWEIS:** Diese Geräte funktionieren bei einer schnellen Geschwindigkeit (ungefähr 5 Mal schneller als normal), bis das entsprechende Widerstandsmoment erfasst wird, und schaltet dann auf die normale (langsamere) Geschwindigkeit, um die Schraube auf das endgültige Anzugsdrehmoment festzuziehen.

5. Starten Sie das Werkzeug und drehen Sie kontinuierlich das Befestigungselement ein. Das maximale Drehmoment wirkt dann, wenn der Motor abgewürgt wird.
6. Stoppen Sie das Gerät und entfernen Sie es von der Schraube.

**HINWEIS:** Wenn das Werkzeug nicht von der Schraube gelöst werden kann, betreiben Sie das Gerät ganz kurz in der entgegengesetzten Drehrichtung.

**HINWEIS:** Wenn der Luftdruck vom Gerät genommen wird, bevor das Überlastmoment erreicht wird, wirkt auf die Schraube NICHT das gesamte Anzugsdrehmoment.

**HINWEIS:** Wenn Schrauben in einem Winkel festgezogen werden müssen, muss evtl. der Luftdruck erhöht werden. Dabei darf der maximale Luftdruck des Geräts nicht überschritten werden. Achten Sie darauf, dass danach wieder der normale Luftdruckwert eingestellt wird.

## Schrauben Lösen

1. Bringen Sie eine geeignete Pneumatik- oder Qualitätsfassung am Pneutorque® an.
2. Prüfen Sie, dass die externe Steuerung richtig eingestellt ist.
3. Stecken Sie das Werkzeug auf das Befestigungselement. Platzieren Sie die Drehmomentstütze am Stützpunkt.
4. Starten Sie das Werkzeug, um das Befestigungselement zu lösen.



**HINWEIS:** Wenn die Schraube nicht ausgeschraubt werden kann, erhöhen Sie den Luftdruck für das Werkzeug. Dabei darf der maximale Luftdruck des Geräts nicht überschritten werden.



**ACHTUNG:** WENN DER MAXIMAL ZULÄSSIGE LUFTDRUCK ÜBERSCHRITTEN WIRD, WIRD DAS GERÄT ÜBERLASTET, WAS ZU BEACHTLICHEN SCHÄDEN FÜHREN KANN.

5. Entfernen Sie das Werkzeug von der Schraube.



**ACHTUNG:** WENN DER LUFTDRUCK DER DRUCKLUFTVERSORGUNG NACH DEM EINSTELLEN DES DRUCKREGLERS GEÄNDERT WIRD, WIRD AUCH DAS ÜBERLASTMOMENT GEÄNDERT.

# WARTUNG

Das Gerät muss in regelmäßigen Abständen gewartet werden, um eine optimale Leistung und die Sicherheit zu garantieren. In diesem Abschnitt sind die vom Betreiber durchzuführenden Wartungsarbeiten beschrieben. Alle anderen Wartungs- und Reparaturarbeiten müssen von der Fa. Norbar oder einem beauftragten Händler ausgeführt werden und sind Teil des Kundendienstes. Die Zeitabstände, in denen Wartungsarbeiten notwendig werden, hängen von der Belastung und Betriebsumgebung ab. Allerdings sollte das Werkzeug mindestens alle 12 Monate gewartet und kalibriert werden.

- HINWEIS:** Der Betreiber kann Folgendes tun, um den Wartungsaufwand möglichst gering zu halten:
1. Verwenden Sie das Werkzeug nur in einer sauberen Umgebung.
  2. Verwenden Sie einen Druckluftkompressor mit Trockner.
  3. Achten Sie darauf, dass das Lubro-Steuergerät mit genügend Hydrauliköl gefüllt ist.
  4. Achten Sie darauf, dass das Lubro-Steuergerät die notwendige Hydraulikölmenge liefert.
  5. Achten Sie darauf, dass das Lubro-Steuergerät regelmäßig gewartet wird (siehe Bedienungsanleitung des Herstellers).
  6. Verwenden Sie eine geeignete Drehmomentstütze.

## Drehmomentplatte

Jede Woche prüfen, dass die Befestigungsschrauben der Drehmomentplatte auf das an der Platte angegebene Anzugsdrehmoment festgezogen sind.

## Schmierung Der Druckluft

Die Lubro-Stuereinheit mit Shell Tellus S2M 32 oder einem gleichwertigen Hydrauliköl auffüllen.

## Getriebe

Die Lubro-Stuereinheit mit Fuchs Silkair VG22 oder Shell Tellus S2 VX15 oder einem gleichwertigen Hydrauliköl auffüllen.

## Schalldämpfer

Der Schalldämpfer (Teile-Nr. 16457) muss alle 12 Monate ausgetauscht werden. Wenn das Gerät häufig oder in schmutzigen Umgebungen benützt wird, muss er früher ausgetauscht werden.

Den Schalldämpfer austauschen:

1. Bauen Sie den Sicherungsring aus der Hülse aus.
2. Schieben Sie die Hülse weg, um auf den Schalldämpfer zugreifen zu können.
3. Tauschen Sie den Schalldämpfer aus.
4. Montieren Sie die Hülse und den Sicherungsring.



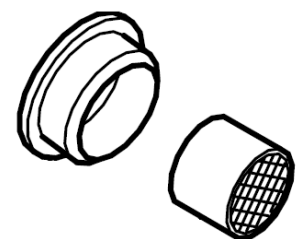
**ABB. 11** – Einbaulage des Schalldämpfers

## Filter

Der Luftfilter (Teile-Nr. 18280) muss alle 12 Monate ausgetauscht werden. Wenn das Gerät häufig oder in schmutzigen Umgebungen benützt wird, muss er früher ausgetauscht werden.

Den Luftfilter austauschen:

1. Schalten Sie die Druckluftversorgung zum Gerät aus.
2. Entfernen Sie den Druckluftzufuhrschlauch.
3. Entnehmen Sie den Filter innen aus dem Druckluftrohr.
4. Setzen Sie einen neuen Filter ein.
5. Schließen Sie den Druckluftzufuhrschlauch wieder an.

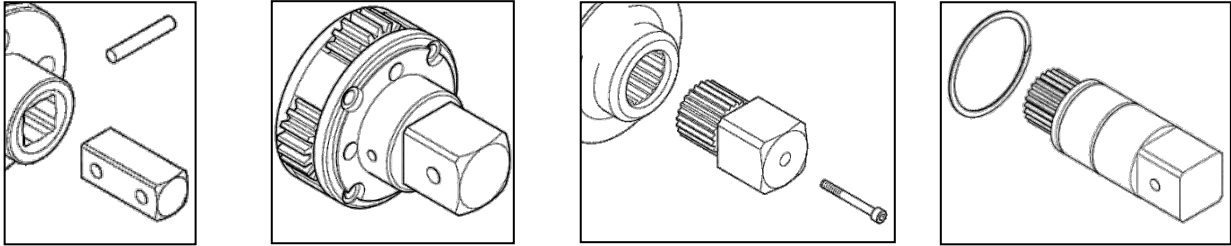


**ABB. 12** – Luftfilter

**HINWEIS:** Beim Ausbau sind ein kleiner Schraubenzieher oder eine Sicherungsringzange hilfreich.

## Antriebsvierkant

Um das Gerät und Getriebe vor (vor allem durch ein Überdrehen verursachte) Schäden zu schützen, wurde der Antriebsvierkant so entwickelt, dass er bei einem Überdrehen ausreißt. Somit werden interne Bauteile geschützt, und der Vierkant kann leicht ausgetauscht werden.



**ABB. 13** – Befestigung des Antriebvierkants (von links nach rechts): Stift, Träger, Schraube und Sicherungsring.

Werkzeug	Vier-Kant-Grösse	Teile-Nr. Vierkant	Befestigungsart	Anzugsdrehmoment (Nm)
PT 1 / PT 2	¾ Zoll	16424	Stift (Teile-Nr. 26228)	-
PT 1 / PT 2	1 Zoll	16425	Stift (Teile-Nr. 26228)	-
PT 5	1 Zoll	16549	Stift (Teile-Nr. 26242)	-
PT 6	1 ½ Zoll	16548	Träger	-
PT 7	1 ½ Zoll	16295	M5-Schraube (Teile-Nr. 25352.45)	8 – 9
PT 9	1 ½ Zoll	16611	M5-Schraube (Teile-Nr. 25352.40)	8 – 9
PT 11	2 ½ Zoll	16323	M6-Schraube (Teile-Nr. 25353.60)	16 – 18
PT 12	2 ½ Zoll	16310	M6-Schraube (Teile-Nr. 25353.60) und Sicherungsring (Teile-Nr. 26432)	16 – 18
PT 13	2 ½ Zoll	16310	M6-Schraube (Teile-Nr. 25353.60) und Sicherungsring (Teile-Nr. 26432)	16 – 18
PT 14	3 ½ Zoll	16309	M6-Schraube (Teile-Nr. 25353.60)	16 – 18
PT 15	-	-	Anwendungsspezifisch	-
PT 16	-	-	Anwendungsspezifisch	-
PT 17	-	-	Anwendungsspezifisch	-
PT 18	-	-	Anwendungsspezifisch	-

**HINWEIS:** Der Antriebsvierkant kann mit gebräuchlichen Werkzeugen durch einen kompetenten Wartungsingenieur ausgetauscht werden, nur beim PT 5500 werden Spezialwerkzeuge (einschließlich einer Presse) für den Austausch benötigt. Beim Einbau eines neuen Teils wird eine neue Befestigungsschraube empfohlen.

**HINWEIS:** Wenn der Vierkant ausgerissen ist, müssen evtl. gebrochene Teile mit einer Zange entfernt werden.

## Reinigung

Halten Sie das Werkzeug immer sauber, um höchste Sicherheitsstandards zu garantieren. Verwenden Sie keine scheuernden Reinigungsmittel oder Lösungsmittel.

## Entsorgung

Recyclebare bauteile:

Bauteil	Material
Hülse	Aluminiumguss mit Epoxy-Oberflächenbehandlung
Kranz	Stahllegierung mit Nickel-Oberflächenbehandlung
Drehmomentstütze	Stahllegierung mit chemisch schwarzer Oberfläche

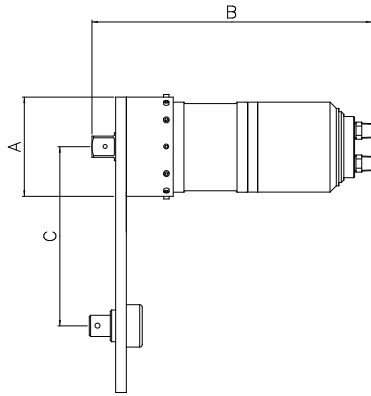
# TECHNISCHE DATEN

## Allgemein

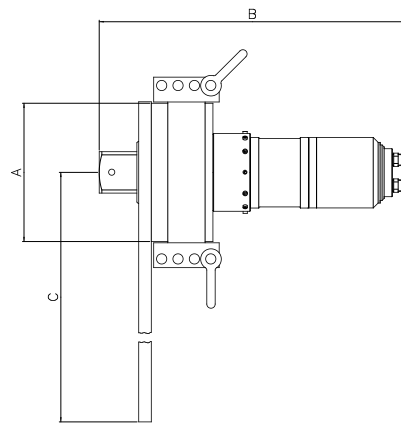
Wiederholgenauigkeit:	± 5 % bei einer Verbindung.
Druckluftversorgung:	Höchstluftdruck: 6,0 Bar (für maximales Anzugsdrehmoment) Luftverbrauch: 19 l/s
Empfohlene Schmierung:	Fuchs Silkair VG22 oder Shell Tellus S2 VX15 für das Lubro-Steuergerät
Temperaturbereich:	0 °C bis +50 °C (Betrieb) -20 °C to +60 °C (Lagerung)
Luftfeuchtigkeit:	Max. 85% rel. LF bei 30 °C
Max. Vibration am Griff:	< 2,5 m/s <sup>2</sup> gemessen gemäß ISO 28927-2.
Schalldruckpegel:	Der Schalldruckpegel: beträgt 85 dB(A), Ungenauigkeit K = 3 dB, gemessen entsprechend BS EN ISO 11148-6.
Umgebung:	In geschlossenen Räumen und im Freien.

## Standard-Serie

Modell	Drehmoment		Drehzahl Unbelastet (Bei maximalem Luftdruck)		Geschwindigkeits-Verhältnis	
	Minimal	Maximal	Eine Geschwindigkeit	XMTS / XAUT	Langsame Geschwindigkeit	Schnelle Geschwindigkeit (XMTS / AUT)
PT 1	160 Nm (120 lbf.ft)	680 Nm (500 lbf.ft)	30 U/min	150 U/min	162.284:1	29.752:1
PT 1A	270 Nm (200 lbf.ft)	1200 Nm (900 lbf.ft)	15 U/min	75 U/min	333.332:1	61.111:1
PT 2	515 Nm (380 lbf.ft)	1700 Nm (1250 lbf.ft)	9 U/min	45 U/min	508.019:1	93.137:1
PT 5	880 Nm (650 lbf.ft)	3400 Nm (2500 lbf.ft)	5 U/min	25 U/min	885.185:1	162.284:1
PT 6	880 Nm (650 lbf.ft)	3400 Nm (2500 lbf.ft)	5 U/min	25 U/min	885.185:1	162.284:1
PT 7	1762 Nm (1300 lbf.ft)	6000 Nm (4500 lbf.ft)	2.5 U/min	12.5 U/min	2032.481:1	372.622:1
PT 9	2710 Nm (200 lbf.ft)	9500 Nm (7000 lbf.ft)	1.8 U/min	9 U/min	2771.015:1	508.019:1
PT 11	4400 Nm (3250 lbf.ft)	20000 Nm (14700 lbf.ft)	1.2 U/min	6 U/min	4720.989:1	865.515:1
PT 12	9500 Nm (7000 lbf.ft)	34000 Nm (25000 lbf.ft)	0.5 U/min	2.5 U/min	10490.271:1	1923.232:1
PT 13	13550 Nm (10000 lbf.ft)	47000 Nm (35000 lbf.ft)	0.3 U/min	1.5 U/min	14778.748:1	2709.437:1
PT 14	22375 Nm (16500 lbf.ft)	100000 Nm (73500 lbf.ft)	0.2 U/min	1 U/min	25178.608:1	4616.078:1
PT 15	35000 Nm (25825 lbf.ft)	150000 Nm (110500 lbf.ft)	0.1 U/min	0.5 U/min	47373.29:1	8685.18:1
PT 16	46500 Nm (34400 lbf.ft)	200000 Nm (147500 lbf.ft)	0.08 U/min	0.4 U/min	66739.35:1	12235.65:1
PT 17	58250 Nm (42990 lbf.ft)	250000 Nm (184300 lbf.ft)	0.07 U/min	0.35 U/min	76828.14:1	14085.28:1
PT 18	70000 Nm (51630 lbf.ft)	300000 Nm (221270 lbf.ft)	0.06 U/min	0.3 U/min	83918.27:1	15385.14:1



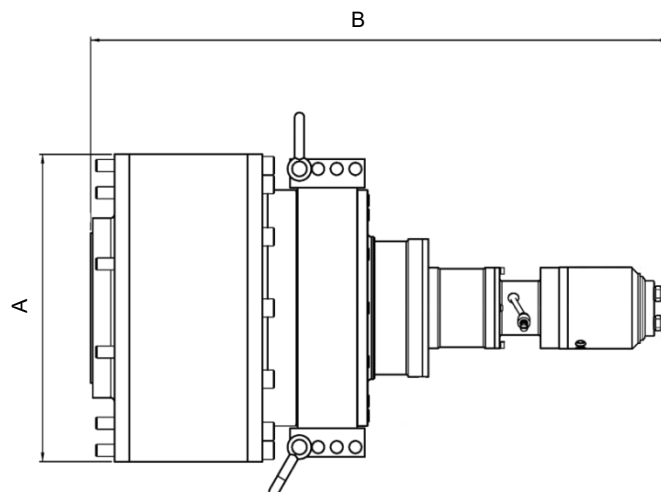
**ABB. 14 – Werkzeug Standard-Serie (klein)**



**ABB. 15 – Werkzeug Standard-Serie (groß)**

Modell	Abmessungen (mm)						Gewicht (kg)		
	A	B			C mindestens	C höchstens	Werkzeug		Drehmoment- Stütze
		Eine Geschwindigkeit	MTS	AUT			Eine Geschwindigkeit	XMTS / XAUT	
PT 1 (¾ Zoll)	108	292	378	361	83	217	10.6	14.1	2.2
PT 1 (1 Zoll)	108	298	384	366	83	217	10.6	14.1	2.2
PT 1A	108	298	384	366	83	217	11.1	14.6	2.2
PT 2	108	298	384	366	83	217	11.1	14.6	2.2
PT 5	119	348	434	417	86	264	14.0	17.5	2.5
PT 6	119	354	440	423	86	264	14.0	17.5	2.5
PT 7	144	381	467	450	146	333	17.9	23.2	6.3
PT 9	184	376	462	445	169	351	24.4	27.9	8.3
PT 11	212	470	556	-	-	500	38.6	42.1	13.3
PT 12	240	593	679	-	Blanke Platte		49.8	53.3	6.5
PT 13	315	553	639	-	Blanke Platte		102.2	105.7	6.9
PT 14	315	650	736	-	Blanke Platte		119.4	122.9	10.4
PT 15	-	-	-	-	Anwendungsspezifisch		-	-	-
PT 16	410	704	790	-	Anwendungsspezifisch		266.5	270	-
PT 17	410	777	863	-	Anwendungsspezifisch		281.5	285	-
PT 18	520	774	860	-	Anwendungsspezifisch		376.5	380	-

*Aufgrund permanenter technischer Weiterentwicklungen können technische Daten ohne vorherige Ankündigung geändert werden.*



**ABB. 16 – PT 15 – 18**



**Norbar Torque Tools Ltd**

Wildmere Road | Banbury | Oxfordshire | OX16 3JU | Großbritannien  
T +44 (0)1295 270333 | F +44 (0)1295 753643  
E enquiry@norbar.com | www.norbar.com

QA57  
AUSGABE 2  
24.01.97

# EU-Einbauerklärung (Nr. 0024)

Die Konformitätserklärung wird unter der alleinigen Verantwortung des Herstellers ausgestellt.

**Gegenstand der Erklärung:**

PneuTorque® Werkzeuge der Standardserie, ferngesteuert..

- Modellnamen (Teilenummern):
- PT 1 (16011.X\*\*\* & 16031.X\*\*\*),
- PT 1A (16097.X\*\*\* & 16098.X\*\*\*),
- PT 2 (16013.X\*\*\*), PT 5 (16015.X\*\*\*),
- PT 6 (16017.X\*\*\*), PT 7 (16066.X\*\*\*),
- PT 9 (16072.X\*\*\*), PT 11 (16046.X\*\*\*),
- PT 12 (18086.X\*\*\*), PT 13 (16052.X\*\*\*),
- PT 14 (16045.X\*\*\*), PT 15(18089.X\*\*\*),
- PT 16 (18090.X\*\*\*), PT 17 (18088.X\*\*\*),
- & PT 18 (16054.X\*\*\*).



**Der oben genannte Gegenstand der Erklärung ist mit den entsprechend geltenden Harmonisierungsgesetzen der Union konform:**  
Richtlinie 2006/42/EG zu Maschinen.

**Der Gegenstand der oben beschriebenen Erklärung wurde so ausgelegt, dass er den folgenden Normen entspricht:**

BS EN ISO 12100:2010	Sicherheit von Maschinen. Allgemeine Designprinzipien. Risikobewertung und Risikominderung.
----------------------	---

**Auf folgender Grundlage wird die Konformität erklärt:**

Diese Erklärung wird unter der alleinigen Verantwortung des Herstellers ausgestellt. Die technische Dokumentation, die darlegt, dass die Produkte die oben genannten Richtlinien erfüllen, wurde vom unten Unterzeichneten zusammengestellt und steht für eine Prüfung durch die zuständigen Vollzugsbehörden zur Verfügung.

Das Gerät darf erst dann in Betrieb genommen werden, bis die Maschine, in die es integriert wird, die zutreffenden Richtlinien nachweislich erfüllt.

Unterzeichnet für und im Namen von Norbar Torque Tools Ltd.

**Unterschrift:** *T.M. Lester*      **Name:** Trevor Mark Lester B.Eng.  
**Datum:** 23. November 2018.      **Behörde:** Prüfenieur.  
**Ort:** Norbar Torque Tools Ltd., Wildmere Road, Banbury, Oxfordshire. OX16 3JU.

Großbritannien | Australien | Vereinigte Staaten von Amerika  
Singapur | China | Indien



Registriert in England unter der Nr. 380480 | UKSE-Nr. GB 119 1060 05



# FEHLERSUCHE

Folgende Tabelle gilt als Orientierungshilfe, kontaktieren Sie bei komplexeren Störungen bitte Ihren Händler oder direkt die Fa. Norbar.

Störung	Mögliche Abhilfe
Werkzeugansatz dreht sich nicht, wenn die Steuerung betrieben wird.	Prüfen, ob die Druckluftversorgung angeschlossen ist und funktioniert. Drucklufteinstellungen prüfen (mind. 1 Bar). Prüfen, ob die Steuerung richtig eingestellt ist. Wenn der Antriebsvierkant ausgerissen ist, muss er ersetzt werden (siehe Abschnitt WARTUNG). Getriebe oder Druckluftmotor beschädigt, muss vom Kundendienst repariert werden.
Antriebsvierkant ausgerissen.	Anweisungen zum Austausch beachten, siehe Abschnitt Wartung. Gerät erreicht Soll Drehmoment nicht: Luftdruck erhöhen.
Werkzeug wird nicht abgewürgt.	Befestigungselement ausgerissen oder Gewinde überdreht. Getriebe oder Druckluftmotor beschädigt, muss vom Kundendienst repariert werden.

# GLOSSAR

Begriff	Bedeutung
Luftdruckgraph	Luftdruckkurve, auf der der notwendige Luftdruck zum Erreichen eines gewünschten Drehmoments dargestellt ist.
BSP	Imperische Gewindegröße (British Standard Pipe)
Luftverbrauch	Luftfluss in Liter pro Sekunde.
Lubro-Steuergerät	Gerät, mit dem die Druckluft geregelt, gefiltert und geschmiert wird. Bei einigen Pneutorques ist das Lubro-Steuergerät im Lieferumfang enthalten.
PT	Pneutorque®; der Produktname.
Drehmomentstütze	Vorrichtung, um gegen das Einschraubmoment zu wirken.
Werkzeugsteuerung	Pneumatiksystem, mit dem der Betrieb von entfernt gesteuerten PTs gesteuert wird.
Geschwindigkeitsverhältnis	Das Übersetzungsverhältnis des Getriebes.
XAUT	Zwei Geschwindigkeiten mit automatischer Umschaltung. X = ferngesteuert.
XMTS	Zwei Geschwindigkeiten mit manueller Umschaltung. X = ferngesteuert.



**NORBAR TORQUE TOOLS LTD**

Wildmere Road, Banbury,  
Oxfordshire, OX16 3JU  
UNITED KINGDOM  
Tel + 44 (0)1295 270333  
Email [enquiry@norbar.com](mailto:enquiry@norbar.com)

**NORBAR TORQUE TOOLS PTE LTD**

194 Pandan Loop  
#07-20 Pantech Business Hub  
SINGAPORE 128383  
Tel + 65 6841 1371  
Email [enquires@norbar.sg](mailto:enquires@norbar.sg)

**NORBAR TORQUE TOOLS**

45–47 Raglan Avenue, Edwardstown,  
SA 5039  
AUSTRALIA  
Tel + 61 (0)8 8292 9777  
Email [enquiry@norbar.com.au](mailto:enquiry@norbar.com.au)

**NORBAR TORQUE TOOLS (SHANGHAI) LTD**

91 Building-7F, No.1122 North Qinzhou Rd,  
Xuhui District, Shanghai  
CHINA 201103  
Tel + 86 21 6145 0368  
Email [sales@norbar.com.cn](mailto:sales@norbar.com.cn)

**NORBAR TORQUE TOOLS INC**

36400 Biltmore Place, Willoughby,  
Ohio, 44094  
USA  
Tel + 1 866 667 2279  
Email [inquiry@norbar.us](mailto:inquiry@norbar.us)

**NORBAR TORQUE TOOLS INDIA PVT. LTD**

Plot No A-168, Khairne Industrial Area,  
Thane Belapur Road, Mahape,  
Navi Mumbai – 400 709  
INDIA  
Tel + 91 22 2778 8480  
Email [enquiry@norbar.in](mailto:enquiry@norbar.in)

**[www.norbar.com](http://www.norbar.com)**