

PNEUTORQUE[®]

SÉRIE PT 72 mm

500/1000/1500/2000

MOTEUR PNEUMATIQUE À COMMANDE À DISTANCE



TABLE DES MATIÈRES

Références Concernées Par Cette Notice	1
Sécurité	2
Introduction	3
Pièces Incluses	3
Accessoires	3
Caractéristiques et Fonctions	4
Instructions de Réglage	5
Couple De Réaction	5
Systèmes De Commande De L'outil	6
Orifices D'admission	7
Orifice D'évacuation	7
Réglage Du Couple Pour Le Serrage Des Fixations	8
Réglage Du Couple Pour Le Deserrage Des Fixations	8
Instructions D'utilisation	9
Serrage	9
Desserrage	9
Entretien	10
Lubrification De L'air	10
Reducteur	10
Silencieux	10
Carré D'entraînement	11
Nettoyage	11
Mise Au Rebut	11
Spécifications	12
Dépannage	13
Glossaire	13
Déclaration D'incorporation	14

RÉFÉRENCES CONCERNÉES PAR CETTE NOTICE

Cette notice concerne tous les outils à commande à distance de la Série PT 72 mm, notamment :

Référence	Modèle	Carré D'entraînement	Couple Maximum
18031	PT 500 à Commande à Distance	3/4"	500 N·m
18031.AUT	PT 500 à Commande à Distance Auto 2 Vitesses		
18030	PT 1000 à Commande à Distance	3/4"	1000 N·m
18030.AUT	PT 1000 à Commande à Distance Auto 2 Vitesses		
18032	PT 1000 à Commande à Distance	1"	1000 N·m
18032.AUT	PT 1000 à Commande à Distance Auto 2 Vitesses		
18029	PT 1500 à Commande à Distance	1"	1500 N·m
18029.AUT	PT 1500 à Commande à Distance Auto 2 Vitesses		
18034	PT 2000 à Commande à Distance	1"	2000 N·m
18034.AUT	PT 2000 à Commande à Distance Auto 2 Vitesses		

Les outils PT 72 mm sont également disponibles avec une poignée pistolet, reportez-vous à la notice technique référence 34309.

SÉCURITÉ

IMPORTANT : VEUILLEZ LIRE ATTENTIVEMENT CES INSTRUCTIONS AVANT D'UTILISER CET OUTIL. VOUS RISQUEZ SINON DE VOUS BLESSER OU D'ENDOMMAGER L'OUTIL.

Cet outil est prévu pour être utilisé avec des fixations filetées. Toute autre utilisation est déconseillée.

Il est recommandé d'utiliser des protections auditives.

N'utilisez pas l'outil dans une atmosphère potentiellement explosive, car il contient de la graisse qui pourrait exploser en présence d'oxygène pur. Ces outils contiennent également des composants en alliage d'aluminium qui pourraient provoquer des explosions dans certains environnements.

Restez vigilant face à un mouvement inattendu de l'outil dû aux forces de réaction, car cela pourrait provoquer des blessures. La défaillance du carré d'entraînement pourrait provoquer un mouvement inattendu de l'outil.

Isolez l'outil des sources d'énergie avant de changer ou de régler le carré d'entraînement ou la douille.



Il existe un risque d'écrasement entre la barre de réaction et la pièce usinée.

Veillez tenir vos mains à l'écart de la barre de réaction.

Veillez tenir vos mains à l'écart de la sortie de l'outil.

Veillez ne pas porter de vêtements amples et attachez vos cheveux à proximité des pièces rotatives.

Ces outils nécessitent une barre de réaction. Reportez-vous à la section « Couple de réaction ».

Assurez-vous que tous les flexibles sont correctement raccordés avant de brancher l'alimentation pneumatique. Vous éviterez le risque de blessures par coup de fouet des flexibles pneumatiques.

Un déplacement de l'outil dans un sens inattendu peut entraîner une situation dangereuse.

Utilisez uniquement des douilles et des adaptateurs en bon état et prévus pour être utilisés avec des outils électriques.

Les clés Pneutorque® sont des outils de serrage de fixations filetées à couple contrôlé, réversibles et sans impact. Elles doivent toujours être utilisées de la façon suivante :

- Alimentation d'air sec propre de débit minimum de 11 litres/s (23 CFM).
- Unité de commande de lubrification ou filtre, régulateur et dispositif de lubrification similaires, alésage 1/2" (12 mm).
- Douilles à choc ou de qualité supérieure.
- Bras de réaction.
- Système de commande pneumatique.
- Bâti pour montage d'outil.

INTRODUCTION

Les outils Pneutorque® 72 mm sont des outils électriques à commande pneumatique conçus pour appliquer un couple sur des fixations filetées. Les versions à commande à distance ne sont pas équipées de commande de direction/de blocage de l'outil, mais dépendent d'un système pneumatique externe pour cette fonction. Cela offre d'innombrables possibilités d'applications pour la gamme Pneutorque® depuis un simple arrêt par blocage en environnement de travail à risque jusqu'à un système plus sophistiqué, comme un couple multibroche ou des systèmes d'arrêt angulaire.

Un régulateur de pression externe (unité de commande de lubrification) est requis avec le système pneumatique externe ; cela permet le réglage de la pression d'air afin de déterminer le couple de blocage recommandé en fonction de la courbe fournie. Les modèles existants peuvent serrer à un couple de 500 Nm à 2000 Nm.

Pièces Incluses

Référence	Description
180***.***	Pneutorque® à commande à distance
18290	Plaque de réaction
18298	Bras de réaction
26486	Circlip de retenue de la plaque de réaction
34310	Notice technique
34209	Courbe de pression pneumatique

Accessoires

Référence	Description
18349.006	Extension d'embout 6"
18349.009	Extension d'embout 9"
18349.012	Extension d'embout 12"
18349.015	Extension d'embout 15"
18349.018	Extension d'embout 18"
18221	Carré d'entraînement 3/4"
18220	Carré d'entraînement 1"
18292	Plaque de réaction monoface
18293	Plaque de réaction double face
28704	Silencieux
16074	Unité de commande de lubrification
*****	Capteur

CARACTÉRISTIQUES ET FONCTIONS

Carré D'entraînement Remplaçable

Tous les outils sont pourvus d'un carré d'entraînement de ¾" (19 mm) ou 1" (25 mm), facile à remplacer.

Commande De Direction Horaire/Antihoraire

Capable de visser et de dévisser les fixations filetées.

Compatible Avec Les Dispositifs De Mesure

Des capteurs de couple et des codeurs de position angulaire sont disponibles pour la plupart des modèles. Ils sont la base de systèmes de commande sophistiqués offrant une répétabilité de +/- 2 %.

Automatique À Deux Vitesses (.AUT)

Les versions avec réducteur à deux vitesses réduisent le temps d'arrêt.

INSTRUCTIONS DE REGLAGE

Couple De Réaction

Le bras de réaction est utilisé pour prendre la force de couple de réaction (qui est équivalente et opposée à la sortie de l'outil) et également pour le montage de l'outil.

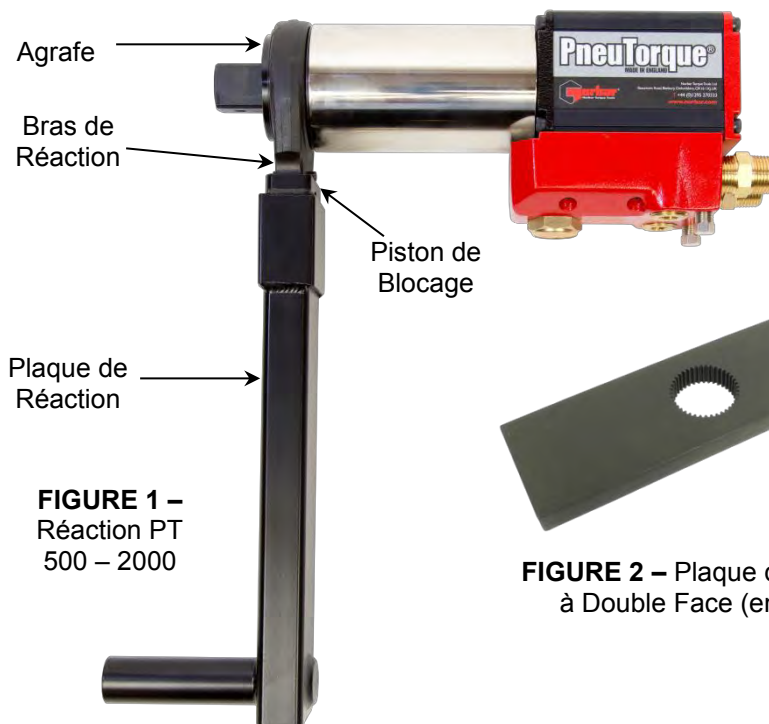


FIGURE 1 –
Réaction PT
500 – 2000

FIGURE 2 – Plaque de Réaction
à Double Face (en option)

Les outils à commande à distance sont fournis avec un bras de réaction standard (voir Figures 1). D'autres types de bras de réaction (comme la plaque de réaction à double face indiquée en Figure 2) sont disponibles.

Montez le bras de réaction de façon sûre, vérifiez que le piston de blocage est correctement engagé dans le bras de réaction. Positionnez l'outil dans le bras de réaction et maintenez-le en place à l'aide du circlip. Lorsque le Pneutorque[®] fonctionne, le bras de réaction tourne dans le sens opposé à celui du carré d'entraînement de sortie et doit être solidement fixé.

Il est impératif que la barre de réaction repose perpendiculairement sur un objet ou sur une surface solide proche de la fixation à serrer. La zone de contact doit se trouver dans la zone hachurée de la figure 3 et être la plus large possible.

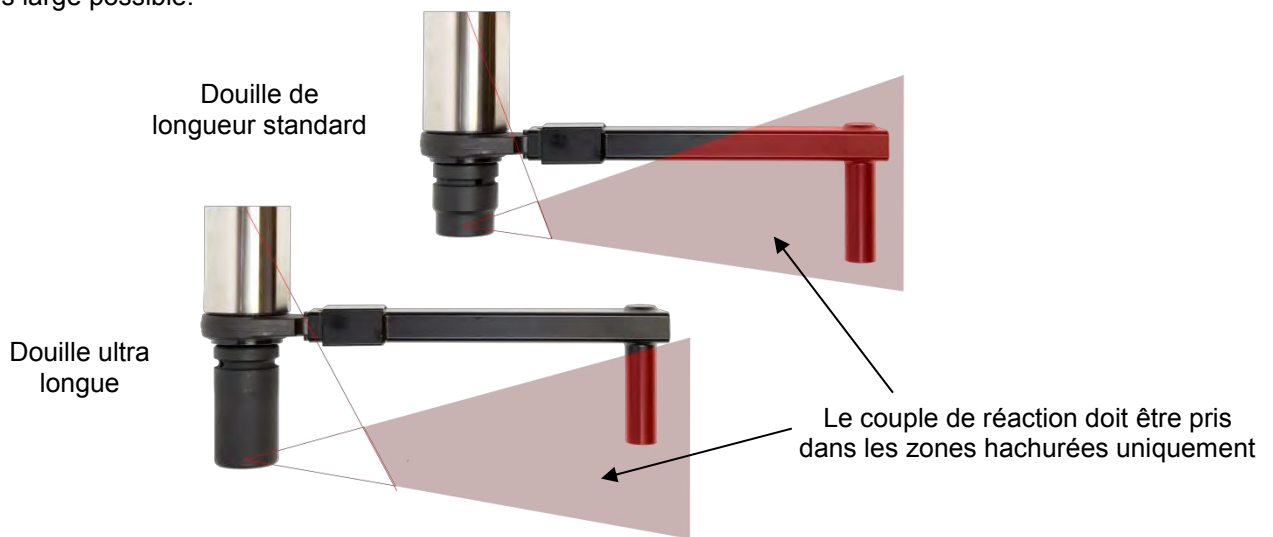


FIGURE 3 – Effet des Douilles Longues



AVERTISSEMENT : VEILLER À CE QUE LE BRAS DE RÉACTION NE SOIT UTILISÉ QUE DANS LES LIMITES INDICÉES À LA FIGURE 3.

Pour les applications spéciales ou lorsque des douilles ultra longues doivent être utilisées, le bras standard peut être rallongé mais uniquement dans les limites indiquées à la figure 3.



AVERTISSEMENT : LE NON-RESPECT DES LIMITES INDICÉES À LA FIGURE 3, LORS DE LA MODIFICATION DES BRAS DE RÉACTION STANDARD, PEUT ENTRAÎNER L'USURE PRÉMATURÉE OU LA DÉTÉRIORATION DE L'OUTIL.

Les extensions pour carré d'entraînement standard NE DOIVENT PAS être utilisées sous peine d'endommager gravement l'entraînement de sortie de l'outil. Une gamme d'extensions pour embouts est disponible pour les applications où l'accès est difficile. Elles sont conçues de façon à supporter correctement l'entraînement final.

Lorsque le Pneutorque® fonctionne, le bras de réaction tourne dans le sens opposé à celui du carré d'entraînement de sortie et doit reposer perpendiculairement sur un objet ou sur une surface solide proche du boulon à serrer. (Voir Figure 4).



AVERTISSEMENT : TOUJOURS MAINTENIR LES MAINS À L'ÉCART DU BRAS DE RÉACTION LORS DE L'UTILISATION DE L'OUTIL AFIN D'ÉVITER TOUTE BLESSURE.

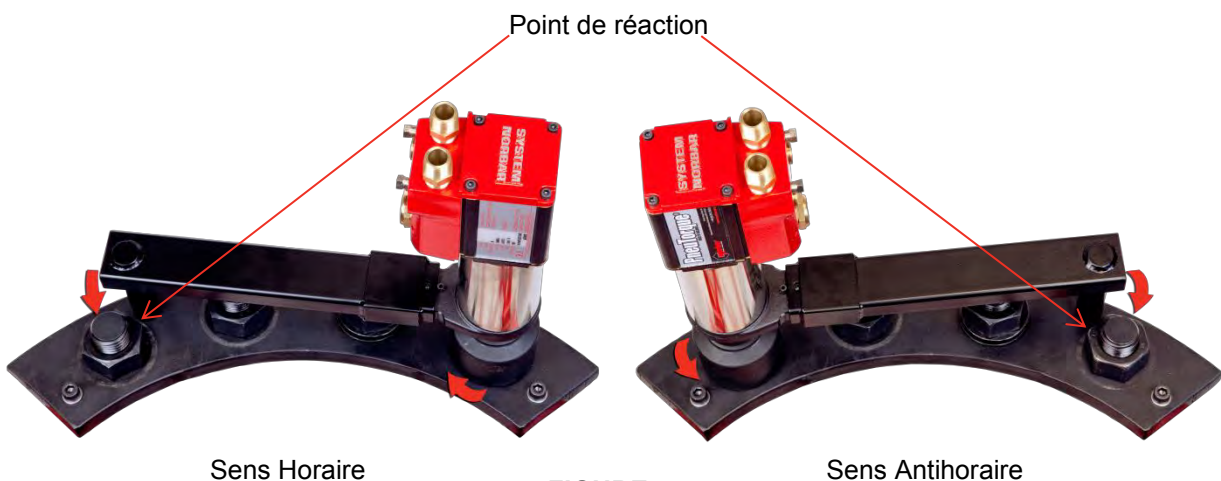


FIGURE 4

Systèmes De Commande De L'outil

Le moteur pneumatique à commande à distance requiert un système pneumatique externe séparé (non fourni) pour la fonction marche/arrêt et le contrôle du fonctionnement en sens horaire / antihoraire de l'outil. Le sens de rotation de l'outil est déterminé par la mise en pression des orifices d'entrée d'air soit dans le sens horaire, soit dans le sens antihoraire.

Une unité de commande de lubrification (Référence 16074 – non fournie) est nécessaire pour lubrifier l'air et en contrôler la pression pour que le couple correct soit appliqué. Vérifiez le niveau d'huile de l'unité de commande de lubrification et faites l'appoint. (Voir la section ENTRETIEN).

Vérifier que toutes les conduites sont propres et dépoussiérées avant de procéder au branchement. Les flexibles d'alimentation en air et les clapets de commande doivent être de 1/2" (12 mm) d'alésage et la longueur du flexible entre l'alimentation et le système de commande ne doit pas dépasser 5 mètres, sinon les performances des outils en seront affectées. Si le flexible d'alimentation doit mesurer plus de 5 mètres, il faudra utiliser un alésage de 3/4".

Des exemples de systèmes de commande pneumatique se trouvent dans les Figures 5 et 6.

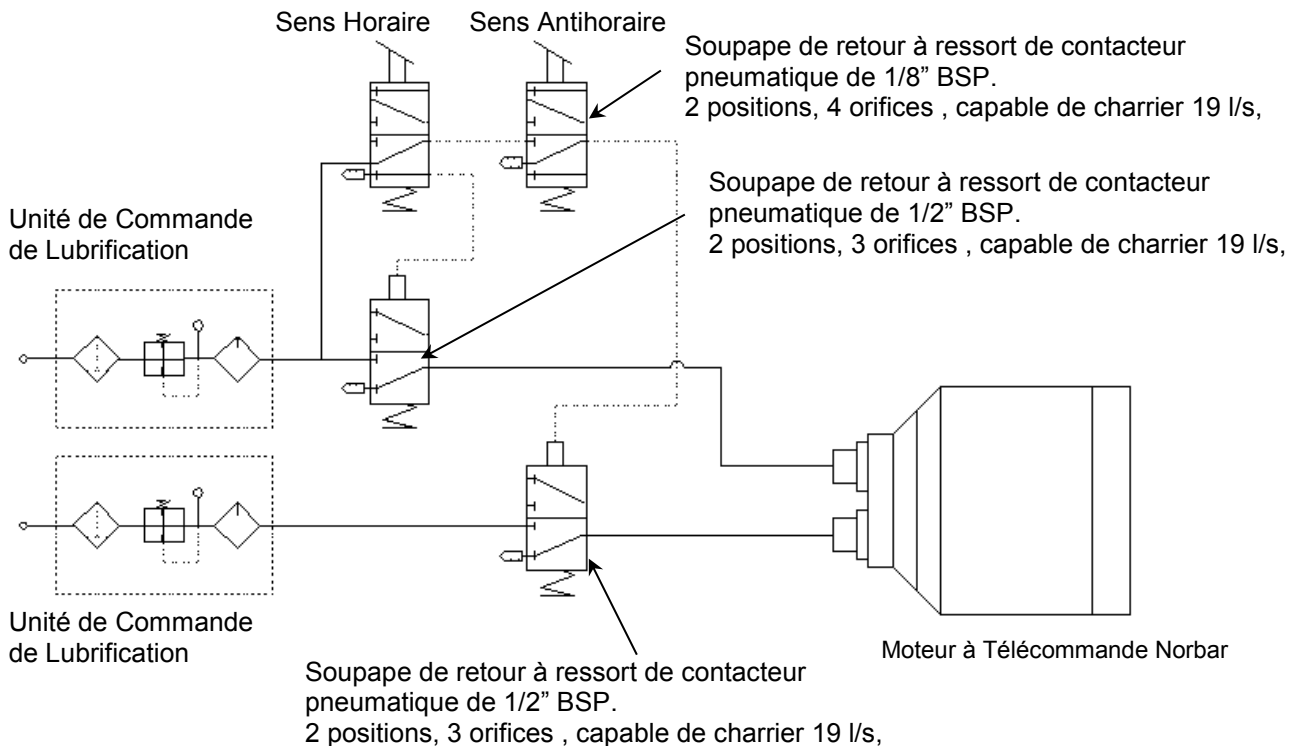


FIGURE 5 – Exemple de Système Pneumatique

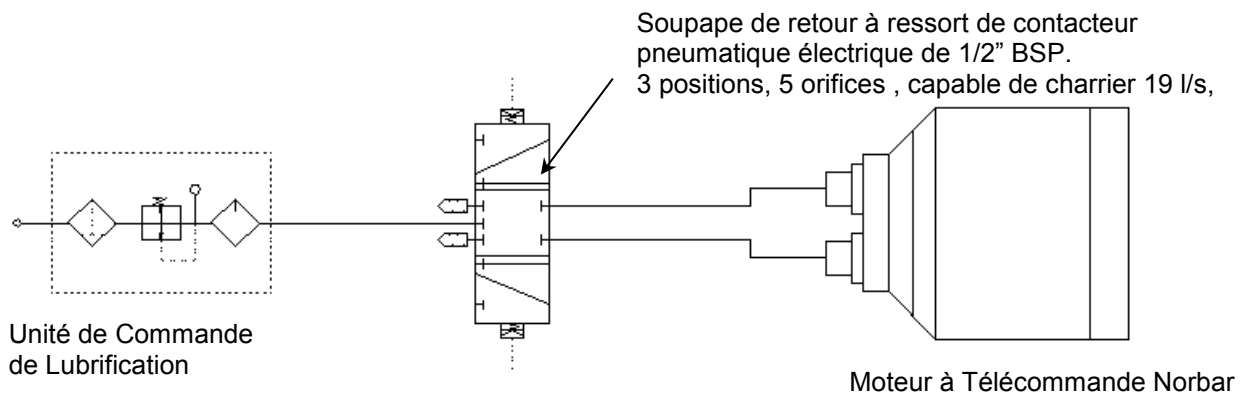


FIGURE 6 – Exemple de Système Pneumatique



AVERTISSEMENT : POUR ÉVITER LES SITUATIONS DANGEREUSES AVEC LES CONDUITES PNEUMATIQUES, VÉRIFIEZ TOUTES LES CONNEXIONS DE L'OUTIL AVANT D'OUVRIER L'ALIMENTATION D'AIR.

Orifices D'admission

Les orifices d'admission sont situés à l'arrière de l'outil et sont recouverts de capuchons protecteurs en plastique (référence 16199). Connectez l'alimentation en sens horaire et l'alimentation en sens antihoraire aux connecteurs de 1/2" BSP, comme indiqué à la Figure 7. Des orifices d'admission alternatifs sont situés sous l'outil ; pour les utiliser, échangez les vis de blocage des ports d'admission alternatifs avec les connecteurs mâle/mâle de 1/2" BSP situés à l'arrière.

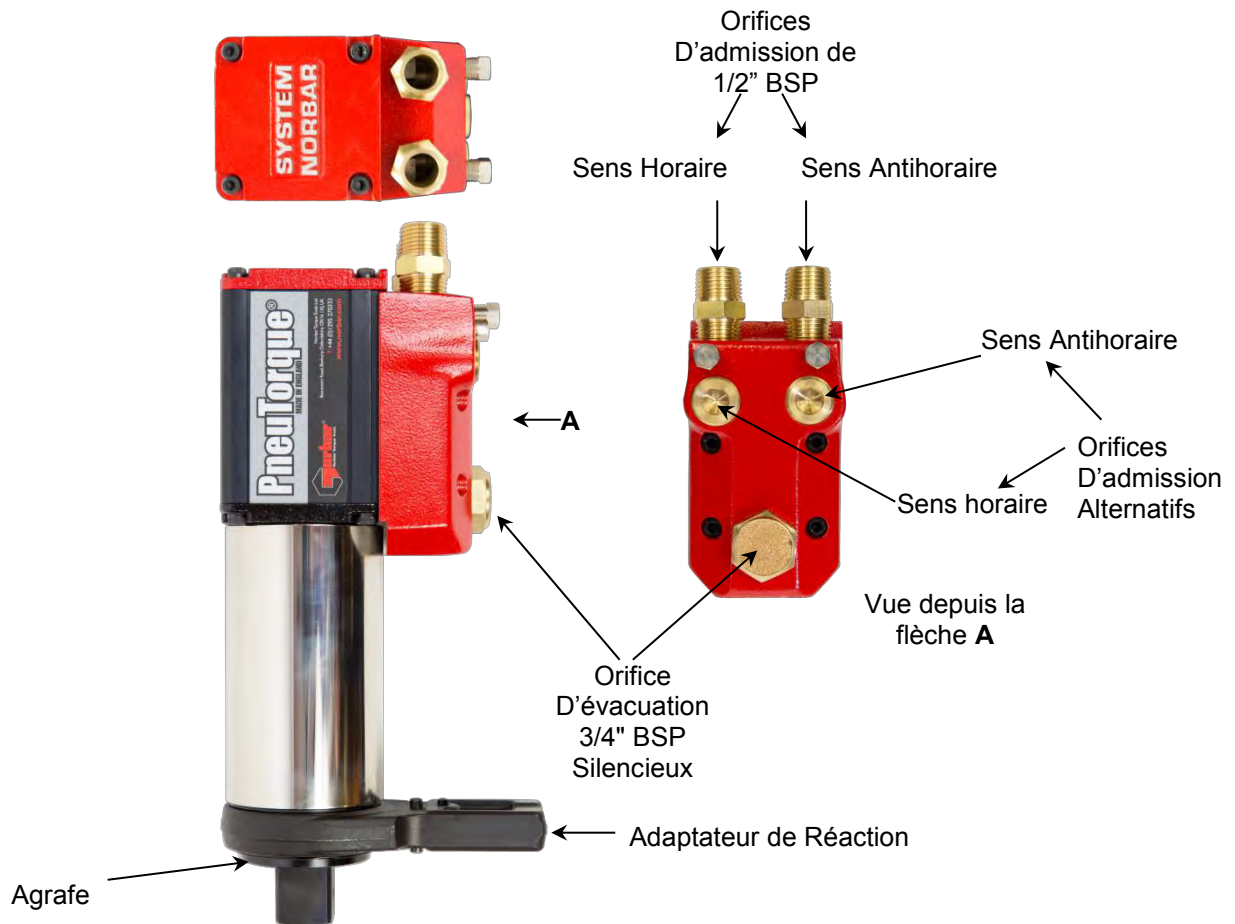


FIGURE 7 – Caractéristiques de L'outil

Orifice D'évacuation

L'orifice d'évacuation, situé sous l'outil, est semblable aux deux orifices d'admission. Si nécessaire, un flexible d'évacuation peut être raccordé, ce qui réduira le niveau de pression acoustique. La taille du flexible d'évacuation ne doit pas être inférieure à 3/4" (19 mm), sous peine de réduire les performances de l'outil.

CONSEIL : Comme pour tout outil pneumatique, l'air expulsé contient un léger brouillard d'huile. Veuillez vous assurer que l'air expulsé ne présente aucun danger.

Réglage Du Couple Pour Le Serrage Des Fixations

Chaque Pneutorque® est fourni avec une courbe de pression pneumatique qui met en relation la sortie du couple et la pression pneumatique. Réglez la sortie du couple comme suit :

1. Assurez-vous que le système de commande est réglé suivant la rotation recommandée.
2. Déterminez la pression pneumatique exigée conformément à la courbe de pression pneumatique.
3. Avec l'outil en fonctionnement, ajustez le régulateur de pression jusqu'à obtention du chiffre approprié sur la jauge.

IMPORTANT : L'OUTIL DOIT FONCTIONNER LIBREMENT PENDANT LE RÉGLAGE DE LA PRESSION PNEUMATIQUE POUR UN RÉSULTAT CORRECT.

PENDANT QUE L'OUTIL FONCTIONNE LIBREMENT, VÉRIFIEZ QUE L'UNITÉ DE COMMANDE DE LUBRIFICATION FOURNIT ENVIRON SIX GOUTTES D'HUILE PAR MINUTE.

Réglage Du Couple Pour Le Deserrage Des Fixations

1. Assurez-vous que le système de commande est réglé suivant la rotation recommandée.
2. Déterminez la pression pneumatique maximale conformément à la courbe de pression pneumatique correspondante ou à l'étiquette de l'outil.
3. Ajustez le régulateur de pression jusqu'à obtention de la pression appropriée.



AVERTISSEMENT : LE FAIT DE DÉPASSER LA PRESSION PNEUMATIQUE MAXIMALE PEUT PROVOQUER DES SURCHARGES ET ENTRAÎNER DE GRAVES DOMMAGES.



AVERTISSEMENT : LE FAIT DE MODIFIER LA PRESSION PNEUMATIQUE PRINCIPALE APRÈS LE RÉGLAGE DU RÉGULATEUR DE PRESSION MODIFIE LA VALEUR DU COUPLE DE BLOCAGE.

INSTRUCTIONS D'UTILISATION



AVERTISSEMENT : GARDEZ LES MAINS À L'ÉCART DU BRAS DE RÉACTION ET DE LA DOUILLE.



AVERTISSEMENT : EN SERVICE, CET OUTIL DOIT ÊTRE IMMOBILISÉ EN PERMANENCE AFIN D'ÉVITER UN DEGAGEMENT INATTENDU EN CAS DE RUPTURE DE LA FIXATION OU D'UN COMPOSANT.



AVERTISSEMENT : LE FAIT DE MODIFIER LA PRESSION PNEUMATIQUE PRINCIPALE APRÈS LE RÉGLAGE DU RÉGULATEUR DE PRESSION MODIFIE LA VALEUR DU COUPLE DE BLOCAGE.

Serrage

1. Raccordez au Pneutorque® une douille à choc ou de qualité supérieure de taille adaptée.
2. Assurez-vous que le système de commande externe est correctement réglé.
3. Ajustez l'outil sur la fixation. Placez le bras de réaction à côté du point de réaction.
4. Démarrez l'outil et laissez-le visser la fixation.
Le couple complet est uniquement appliqué lorsque le moteur se bloque.
5. Arrêtez l'outil et retirez-le de la fixation.

Desserrage

1. Raccordez au Pneutorque® une douille à choc ou de qualité supérieure de taille adaptée.
2. Assurez-vous que le système de commande externe est correctement réglé.
3. Ajustez l'outil sur la fixation. Placez le bras de réaction à côté du point de réaction.
4. Démarrez l'outil pour desserrer la fixation.

CONSEIL : Si la fixation ne se desserre pas, augmentez la pression pneumatique de l'outil. Ne pas dépasser la pression pneumatique maximale.



AVERTISSEMENT : LE FAIT DE DÉPASSER LA PRESSION PNEUMATIQUE MAXIMALE PEUT PROVOQUER DES SURCHARGES ET ENTRAÎNER DE GRAVES DOMMAGES.

5. Retirez l'outil de la fixation.

ENTRETIEN

Pour garantir une performance et une sécurité optimales, procédez à un entretien régulier. L'unique entretien nécessaire sur ces outils est le remplacement des carrés d'entraînement et du silencieux. Toutes les autres procédures d'entretien et de réparation doivent être réalisées par Norbar ou un technicien agréé de Norbar dans le cadre d'une intervention après-vente. Les intervalles d'entretien dépendent de l'utilisation des outils et de l'environnement dans lequel ils sont utilisés. L'intervalle maximum recommandé pour la maintenance et la correction de l'étalonnage est de 12 mois.

CONSEIL : **Steps L'utilisateur peut prendre plusieurs mesures pour limiter les interventions de maintenance, notamment :**

- 1. Utiliser l'outil dans un environnement propre.**
- 2. Utiliser un compresseur d'air équipé d'un séchoir.**
- 3. S'assurer que l'unité de commande de lubrification contient suffisamment d'huile hydraulique.**
- 4. S'assurer que le débit d'huile de l'unité de commande de lubrification est correct.**
- 5. S'assurer que l'unité de commande de lubrification est régulièrement entretenue (voir le manuel du produit).**
- 6. Maintenir un couple de réaction adapté.**

Lubrification De L'air

Ajoutez de la Shell Tellus S2M 32 ou une huile hydraulique de haute qualité équivalente dans l'unité de commande de lubrification.

Pour contrôler la consommation d'huile, faites fonctionner l'outil et vérifiez que l'unité de commande de lubrification fournit environ six gouttes d'huile par minute.

Reducteur

Dans les conditions normales d'utilisation, il n'est pas nécessaire de graisser à nouveau le réducteur. Le réducteur contient de la Shell Gadus S2 V220 ou une graisse similaire de bonne qualité.

Silencieux

Le silencieux (référence 28704) doit être remplacé tous les 12 mois. Il peut être remplacé plus fréquemment en cas d'utilisation intense de l'outil ou d'environnements poussiéreux.

Carré D'entraînement

Pour éviter les dommages internes (notamment dus à la surcharge du couple), le carré d'entraînement de sortie a été conçu pour céder en premier. Ceci permet d'éviter les dommages internes et de retirer facilement le carré.

Le carré d'entraînement peut être remplacé soit par un carré de ¾" (référence 18221), soit par un carré de 1" (référence 18220). Une vis de retenue de rechange (référence 25352.45) est fournie avec le carré.

Pour remplacer le carré d'entraînement :

1. Utilisez une clé hexagonale de 4 mm pour retirer la vis.
2. Retirez le carré d'entraînement.
3. Installez le carré d'entraînement neuf.
4. Posez une nouvelle vis et serrez-la à un couple de 8 Nm - 9 Nm.



FIGURE 8 – Remplacement du Carré D'entraînement

CONSEIL : Si le carré a cédé, il peut s'avérer nécessaire d'utiliser des pinces pour retirer les pièces cassées.

Nettoyage

Veillez à ce que l'outil soit propre par mesure de sécurité. N'utilisez pas de produits abrasifs ni de détergents à base de solvants.

Mise Au Rebut

Observations concernant le recyclage :

Composant	Matériau
Corps de l'outil	Aluminium coulé avec finition époxy.
Couronne	Alliage d'acier plaqué nickel.
Plaque de réaction	Alliage d'acier avec finition poudre époxy.

SPÉCIFICATIONS

Modèle	Couple		Carré D'entraînement	Dimensions (mm)
	Minimum	Maximum		
PT 500 à Commande à Distance	90 N·m (66 lbf-ft)	500 N·m (370 lbf-ft)	3/4"	290.2 x 72 large x 111
PT 500 à Commande à Distance Auto 2 Vitesses	203 N·m (150 lbf-ft)	500 N·m (370 lbf-ft)	3/4"	362.2 x 72 large x 111
PT 1000 à Commande à Distance	190 N·m (140 lbf-ft)	1000 N·m (740 lbf-ft)	3/4"	290.2 x 72 large x 111
PT 1000 à Commande à Distance Auto 2 Vitesses	488 N·m (360 lbf-ft)	1000 N·m (740 lbf-ft)	3/4"	362.2 x 72 large x 111
PT 1000 à Commande à Distance	190 N·m (140 lbf-ft)	1000 N·m (740 lbf-ft)	1"	290.2 x 72 large x 111
PT 1000 à Commande à Distance Auto 2 Vitesses	488 N·m (360 lbf-ft)	1000 N·m (740 lbf-ft)	1"	362.2 x 72 large x 111
PT 1500 à Commande à Distance	300 N·m (220 lbf-ft)	1500 N·m (1110 lbf-ft)	1"	290.2 x 72 large x 111
PT 1500 à Commande à Distance Auto 2 Vitesses	760 N·m (560 lbf-ft)	1500 N·m (1110 lbf-ft)	1"	362.2 x 72 large x 111
PT 2000 à Commande à Distance	400 N·m (300 lbf-ft)	2000 N·m (1450 lbf-ft)	1"	290.2 x 72 large x 111
PT 2000 à Commande à Distance Auto 2 Vitesses	1000 N·m (750 lbf-ft)	2000 N·m (1450 lbf-ft)	1"	362.2 x 72 large x 111

Répétabilité : $\pm 5\%$ (jusqu'à $\pm 2\%$ avec une commande de capteur de couple dans le système).

Alimentation d'air : Pression maximum 6,0 bars (pour la capacité de couple maxi).
Consommation d'air 11 litres/s [23 CFM].

Modèle	Rapport De Vitesse		Vitesse De L'outil (Fonctionnement a vide à pression d'air maxi)	
	Vitesse Rapide	Vitesse Lente	Vitesse Rapide	Vitesse Lente
PT 500 à Commande à Distance	29.752:1	162.284:1	170 tr/min	35 tr/min
PT 500 à Commande à Distance Auto 2 Vitesses				
PT 1000 à Commande à Distance	66.292:1	361.590:1	75 tr/min	15 tr/min
PT 1000 à Commande à Distance Auto 2 Vitesses				
PT 1000 à Commande à Distance	66.292:1	361.590:1	75 tr/min	15 tr/min
PT 1000 à Commande à Distance Auto 2 Vitesses				
PT 1500 à Commande à Distance	115.508:1	630.044:1	45 tr/min	9 tr/min
PT 1500 à Commande à Distance Auto 2 Vitesses				
PT 2000 à Commande à Distance	162.284:1	885.185:1	30 tr/min	6 tr/min
PT 2000 à Commande à Distance Auto 2 Vitesses				

Lubrification recommandée : Shell Tellus S2M 32 pour l'unité de commande de lubrification.

Plage de temperatures : 0°C à +50°C (en fonctionnement). -20°C à +60°C (en stockage).

Humidité maxi en fonctionnement : 85 % d'humidité relative à 30°C.

Modèle	Poids De L'outil	Poids De Réaction
PT 500 – 2000 à Commande à Distance	6.4 kg (14.1 lb)	1.7 kg (3.8 lb)
PT 500 – 2000 à Commande à Distance Auto 2 Vitesses	8.7 kg (19.2 lb)	1.7 kg (3.8 lb)

Niveau de pression acoustique : 81 dBA mesurés à 1 m équivalent à un son continu de type A.

Testé selon la norme BS ISO 3744 : 1994 Acoustique – Détermination des niveaux sonores des sources de bruit utilisant une pression sonore – Méthode d'ingénierie dans un champ libre sur une surface réfléchissante. Test réalisé dans des conditions de fonctionnement à vide avec une pression d'alimentation de 6,0 bars.

Environnement : Utilisation en intérieur et extérieur sec dans un environnement industriel léger.

En raison de l'amélioration permanente des produits, les spécifications sont susceptibles d'être modifiées sans préavis.

REMARQUE : Toute utilisation de matériel non-conforme aux instructions du fabricant peut affecter les performances des dispositifs de protection.

DÉPANNAGE

Cette liste n'est donnée qu'à titre indicatif. Pour des pannes plus complexes, veuillez contacter directement Norbar ou votre distributeur Norbar régional.

Problème	Solutions Possibles
La sortie de l'outil ne tourne pas lorsque le déclencheur est enfoncé.	Vérifiez que l'alimentation pneumatique est branchée et fonctionne. Vérifiez le réglage de la pression d'air (au moins 1 bar). Vérifiez le réglage correct du système de commande. Carré d'entraînement cassé, remplacez-le. Train d'engrenages ou moteur pneumatique endommagé.
Carré d'entraînement cassé.	Voir la section Entretien pour le remplacement.
L'outil ne se bloque pas.	L'outil n'a pas atteint le couple, augmentez la pression d'air. Fixation cassée ou filetages endommagés. Train d'engrenages ou moteur pneumatique endommagé.

GLOSSAIRE

Mot Ou Terme	Signification
Courbe de pression pneumatique	Courbe indiquant le réglage de pression pneumatique correspondant au couple exigé.
AUT	Automatique à deux vitesses
CFM	Pied cube par minute, mesure du débit de l'air.
BSP	« British Standard Pipe », il s'agit d'une taille de filetage.
Unité de commande de lubrification	Unité assurant la filtration et la lubrification ainsi que la régulation de la pression. Non fournie avec l'outil.
Pneutorque®	Nom du produit.
Bras de réaction	Dispositif permettant de contrer le couple appliqué.



Norbar Torque Tools Ltd

Beaumont Road | Banbury | Oxfordshire OX16 1XJ | UK
T +44 (0)1295 270333 | F +44 (0)1295 753643
E enquiry@norbar.com | www.norbar.com

QA57
VERSION 2
24.1.97

Déclaration D'incorporation

Fabriqué par Norbar Torque Tools Ltd.,
Beaumont Road, Banbury, Oxon, OX16 1XJ

Directives Couvertes par cette Déclaration

Directive sur la sécurité des machines, 2006/42/EC

Équipement Couvert par cette Déclaration

Équipement : Pneutorque® à Commande à Distance Série 72 mm.

Noms des modèles : 500, 500 AUT,
1000, 1000 AUT,
1500, 1500 AUT,
2000, 2000 AUT,
4500, 4500 AUT.

Références : 18**** ****

Bases de la Déclaration de Conformité

L'équipement identifié ci-dessus est conforme aux exigences de protection des directives susmentionnées et les normes suivantes ont été respectées :-

BS EN ISO 12100-1:2003 Sécurité des machines. Notions fondamentales, principes généraux de conception. Terminologie de base, méthodologie

BS EN ISO 12100-2:2003 Sécurité des machines. Notions fondamentales, principes généraux de conception. Principes techniques

L'équipement ne doit pas être mis en service avant que la machine dans laquelle il doit être incorporé ait été reconnue conforme aux directives applicables.

La documentation technique requise pour démontrer que les produits respectent les exigences des directives susmentionnées a été compilée et est à la disposition des autorités compétentes.

Signed:

Nom complet: Trevor Lester

Date: 25 Avril 2013

Poste: Compliance Engineer

United Kingdom | Australia | United States of America
New Zealand | Singapore | China | India



Registered in England No 380460 | VAT No GB 119 1080 05

**NORBAR TORQUE TOOLS LTD**

Beaumont Road, Banbury,
Oxfordshire, OX16 1XJ
UNITED KINGDOM
Tel + 44 (0)1295 270333
Email enquiry@norbar.com

**NORBAR TORQUE TOOLS PTE LTD**

194 Pandan Loop
#07-20 Pantech Business Hub
SINGAPORE 128383
Tel + 65 6841 1371
Email singapore@norbar.com.au

**NORBAR TORQUE TOOLS PTY LTD**

45-47 Raglan Avenue, Edwardstown,
SA 5039
AUSTRALIA
Tel + 61 (0)8 8292 9777
Email enquiry@norbar.com.au

**NORBAR TORQUE TOOLS (SHANGHAI) LTD**

E Building-5F, no. 1618 Yishan Road,
Minhang District, Shanghai
CHINA 201103
Tel + 86 21 6145 0368
Email sales@norbar.com.cn

**NORBAR TORQUE TOOLS INC**

36400 Biltmore Place, Willoughby,
Ohio, 44094
USA
Tel + 1 866 667 2279
Email inquiry@norbar.us

**NORBAR TORQUE TOOLS INDIA PVT. LTD**

Plot No A-168, Khairne Industrial Area,
Thane Belapur Road, Mahape,
Navi Mumbai – 400 709
INDIA
Tel + 91 22 2778 8480
Email enquiry@norbar.in

**NORBAR TORQUE TOOLS (NZ) LTD**

B3/269A Mt Smart Road
Onehunga, Auckland 1061
NEW ZEALAND
Tel + 64 9579 8653
Email nz@norbar.com.au

www.norbar.com