



НОРБАР БЕЗОПОРНЫЙ КАЛИБРОВОЧНЫЙ РЫЧАГ

РУКОВОДСТВО ПОЛЬЗОВАТЕЛЯ

(КОД ПОСТАВКИ NO. 34110)

NORBAR TORQUE TOOLS LTD, Beaumont Road, Banbury, Oxfordshire, OX16 1XJ, UNITED KINGDOM
Tel: + 44 (0) 1295 270333, Fax: + 44 (0) 1295 753643

www.norbar.com

enquiry@norbar.com

СОДЕРЖАНИЕ

	<u>СТРАНИЦЫ</u>	<u>ВЫПУСК</u>
Номера моделей	2	3.0
Соответствующие наборы масс	3	3.0
Принцип действия	4	3.0
Область применения	6	3.0
Требуемое оборудование	7	3.0
Компенсация температуры	8	3.0
Гравитационная компенсация	8	3.1
Компенсация плавучести	9	3.1
Процедура эксплуатации	10	3.0
Замена квадратов	11	3.1
Ремонт и поверка рычагов	12	3.0
Поверка масс	12	3.0

Список Диаграмм

Рис 1	Откалиброванная дуга для применения на рычаге	5	3.0
Рис 2	Плоскость нагружения внутри трансдюсера	5	3.0
Рис 3	Применение адаптеров	6	3.0
Рис 4	Поверочная стойка	7	3.0
Рис 5	Требования к рабочему пространству	7	3.0

**ДАННОЕ РУКОВОДСТВО ПОЛЬЗОВАТЕЛЯ ВКЛЮЧАЕТ
СЛЕДУЮЩИЕ НОМЕРА МОДЕЛЕЙ ИСПЫТАТЕЛЬНЫХ
РЫЧАГОВ.**

NO МОДЕЛИ.	РАДИУС МОМЕНТА РАДИУС	МИНИМУМ ПРИЛАГАЕМЫЙ МОМЕНТ	МАКСИМУМ ПРИЛАГАЕМЫЙ МОМЕНТ	КОНСТРУКЦИЯ
21400	0.1 m	0.05 N.m	1.0 N.m	Испытательный диск
	0.1 m	5 ozf.in	160 ozf.in	
21420	0.25 m	0.5 N.m	50 N.m	Рычаг с тарелками (Plate Beam)
21421	0.5 m	5 N.m	100 N.m	Рычаг с тарелками
21422	1 m	10 N.m	1000 N.m	Комбинированный рычаг
21423	10"	10 lbf.in	500 lbf.in	Рычаг с тарелками
21424	12"	10 lbf.ft	100 lbf.ft	Рычаг с тарелками
21425	24"	50 lbf.ft	500 lbf.ft	Комбинированный рычаг
21426	48"	100 lbf.ft	1000 lbf.ft	Комбинированный рычаг

СООТВЕТСТВУЮЩИЕ НАБОРЫ МАСС

Наборы масс, перечисленные ниже, спроектированы для достижения определенного диапазона момента при работе с каждым испытательным рычагом.

Отдельные массы можно приобрести в Норбаре для создания разных диапазонов момента. Данные моменты должны быть в пределах максимального и минимального прилагаемого момента, представленного на странице 2.

РЫЧАГ НО МОДЕЛИ.	ДЕТАЛИ КОМПЛЕКТА МАСС	
	НО МОДЕЛИ.	В КОМПЛЕКТ ВХОДЯТ
21400	21452	10x0.5 N
	21450	10x1.0 N
	21455	10x1.27 ozf
	21453	10x2.54 ozf
	21451	10x4.064 ozf
21420	21476	10x2 N
	21454	10x4.0 N
	21458	10x20.0 N
21421	21477	10x10 N
	21458	10x20.0 N
21422	21459	1x10 N, 10x50 N
	21460	1x10.0 N, 10x100.0 N
21423	21465	10x1.0 lbf
	21466	10x5.0 lbf
21424	21467	10x10.0 lbf
21425	21468	10x25.0 lbf
21426	21468	10x25.0 lbf

ПРИНЦИПЫ РАБОТЫ

Данные испытательные рычаги спроектированы для статической калибровки трансдюсеров.

Они идеально подходят для трансдюсеров Норбар и для трансдюсеров других производителей, если учтены определенные ограничения. Подробная информация указана на странице 6.

Момент генерируется посредством приложения определенной силы с определенным радиусом относительно центра вращения первичного преобразователя крутящего момента (трансдюсера).

Испытательные рычаги Норбар имеют уникальные характеристики, которые позволяют минимизировать погрешности во время процесса калибровки.

Характеристики Рычагов с Радиусными Концами _____

- Длина рычага выточена на +/- 0.01% (100 микрон на метр), что рассчитано на толщину проволоки.
- Работа по часовой и против часовой стрелки.
- Рычаги конечного радиуса имеют дугу +/- 8 градусов в пределах которой нагрузка не оказывает влияния на точность калибровки.
- Не имеют подшипников, что предотвращает потерю энергии во время нагрузки.
- Рычаги сбалансированы для максимизации передачи энергии трансдюсеру во время нагрузки.
- Радиусные концы смещены для того, чтобы плоскость нагрузки была внутри трансдюсера для минимизации изгибающих моментов в трансдюсере.
- Высокая точность рычага позволяет использовать чугунные массы, а не массы из нержавеющей стали. Точность масс должна быть равной или лучше, чем 0.01%, что приблизительно относится к классу M1.

Характеристики Испытательного Диска _____

- Один диск подходит для калибровки в SI и в имперских единицах.
- Выбор набора масс для 0.5 N.m, 1.0 N.m, 50 ozf.in, 100 ozf.in и 160 ozf.in (10 lbf.in).
- Совместимы с 1/4" внешними и внутренними присоединительными квадратами трансдюсеров.
- Минимизированная инерция для большей точности.

Рычаг устанавливается прямо на трансдюсер, что, в сравнении с опорным рычагом, позволяет устранить потери на трение.

Дуга ± 8 градусов позволяют учесть возможную несоосность приводных квадратов. Нецентрирование может привести к тому, что рычаг под нагрузкой перевесится вниз. (Примечание. Применение адаптеров может привести к люфту, который превышает 8°). Вследствие наличия упругих элементов все трансдюсеры имеют определенное ограничение вращения под нагрузкой. (Для Статических Трансдюсеров Норбар угол поворота равняется приблизительно 1° от нуля до полной шкалы момента). Вследствие этого запас по углу поворота рычага $\pm 8^\circ$ позволяет проводить калибровку без последующей настройки рычага в горизонтальное положение после каждого последующего увеличения момента.

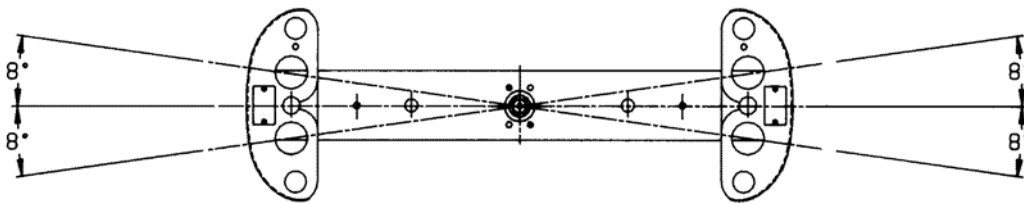


РИС 1
ВИД СБОКУ

Рычаги Норбар спроектированы таким образом, что квадратные приводы выточены согласно самым высоким требованиям ISO2725:198. Это минимизирует любой зазор между рычагом и трансдюсером. Использование адаптеров других производителей может нарушить плотную подгонку и привести к превышению предела 8° по углу поворота рычага, упомянутого выше. В экстремальных случаях правильный центр вращения может быть смещен, что приведет к аннулированию результатов калибровки.

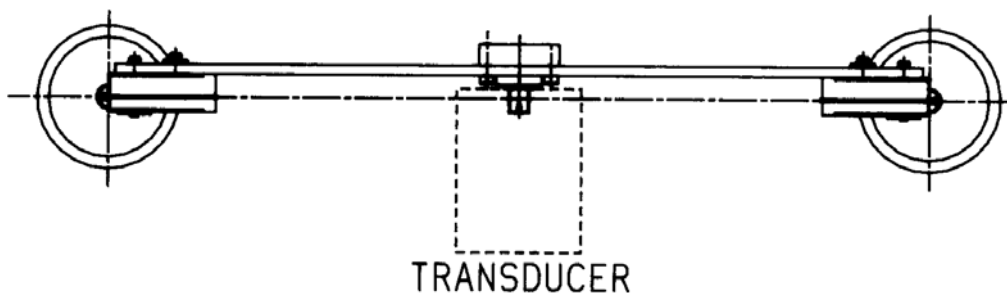


РИС 2
ВИД СВЕРХУ

Кроме того, рычаги спроектированы для приложения момента на вертикальной плоскости, что позволяет исключить потери на трение внутри трансдюсера. Это минимизирует движения, приводящие к изгибу на трансдюсере, и гарантирует безопасное пользование рычагом, минимизируя возможность соскальзывания рычага.

ОБЛАСТЬ ПРИМЕНЕНИЯ

Большинство трансдюсеров с внешними присоединительными квадратом могут быть откалиброваны с помощью рычага. Возможны следующие ограничения:-

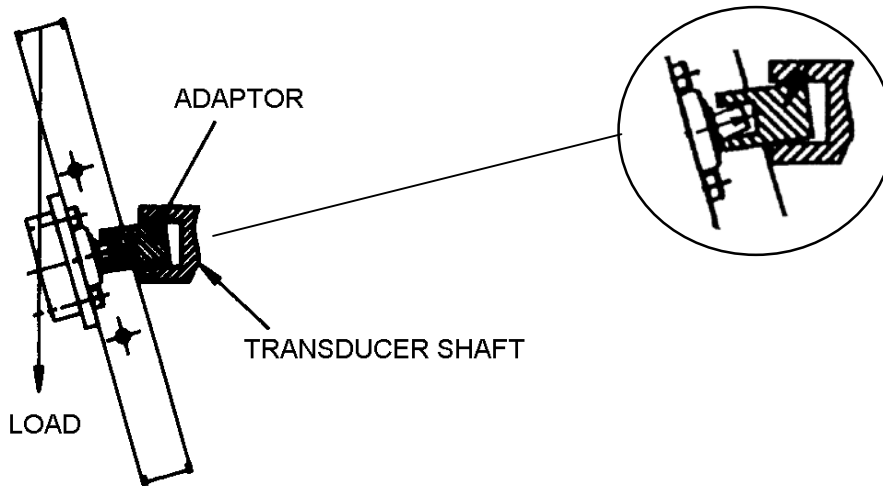
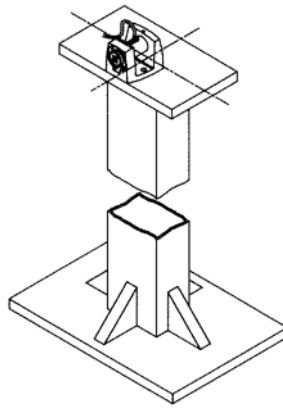


РИС 3
ВИД СБОКУ LOAD – НАГРУЗКА ADAPTOR - АДАПТОР
TRANSDUCER SHAFT - ВАЛ ТРАНСДЬЮСЕРА

- Не должны применяться адаптеры, которые увеличивают расстояние между рычагом и трансдюсером (см рис 2) и создают излишнюю нецентрированность рычага и трансдюсера (см рис 3).
- Механические трансдюсеры с гидравлическими или пружинными системами могут иметь сильное вращение под нагрузкой, что превышает +/- 8 градусов рабочей дуги. В этом случае требуется таблица наклона, чтобы удержать рычаг в пределах +/- 8 градусов горизонтального положения при увеличении нагрузки. Код поставки Норбар 80005 может быть куплен для использования с калибровочным пьедесталом 80000.
- Некоторые трансдюсеры могут быть чувствительны к моментам изгиба, вызванным в результате подвешивания рычага на конец трансдюсера. В случае сомнения, следите за отклонением от горизонтального положения, когда квадрат рычага вставлен в трансдюсер.
- Некоторые трансдюсеры связаны с дисплеем, вставленным в корпус, что может служить помехой радиусным концам рычага. Эту проблему можно решить путем поворота корпуса на 90 градусов.

НЕОБХОДИМОЕ ОБОРУДОВАНИЕ

Трансдюсер должен быть зафиксирован на устойчивой поверхности, таким образом, чтобы противодействие не вызвало прогиб структуры. Норбар производит пьедестал, который после привинчивания к основанию, подходит для калибровки моментов до 1000 N.m или 1000 lbf.ft.



Код поставки No. 80000

Пьедестал для калибровки
трансдюсеров

РИС 4

Если используются альтернативные конструкции, держатели масс не должны иметь препятствия к движению. Размеры в таблице не предусматривают рабочее пространство оператора.

Рычаги Радиус	Размеры					
	A	B	C	D	E	F
100 mm	266	410	65	135	210	65
250 mm	600	788	100	400	612	100
500 mm	1100	955	100	900	665	100
1000 mm	2248	1610	248	1752	1132	248
10"	623	800	115	393	622	115
12"	760	840	150	460	620	150
24"	1409	1195	190	1029	865	190
48"	2628	1430	190	2248	890	190

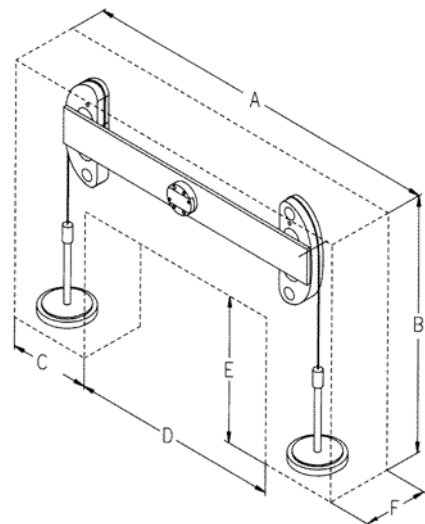


РИС 5 – Требования к пространству

КОМПЕНСАЦИЯ ТЕМПЕРАТУРЫ

Рычаги Норбар производятся из сплавов, применяемых в авиакосмической промышленности. Эти материалы имеют более высокий коэффициент теплового расширения чем сталь, вследствие чего они должны использоваться в среде с контролируемой температурой 20 градусов С +/- 2 градуса С.

Если рычаг должен использоваться за этими пределами, то температура должна быть стабильная (изменения в пределах 1 градуса С в течение часа), при этом эффективная длина рычага рассчитывается следующим образом.

Коэффициент температур 23×10^{-6} /градусов С.

Формула для расчета эффективной длины рычага при любой температуре, отличающейся от 20 градусов С :-

Радиус рычага \times Коэффициент расширения \times Изменение в температуре в градусах С от 20 номинальных градусов.

Пример: Номинальный 1-метровый рычаг с радиусными концами при 24 градусах С имеет эффективное увеличение в длине $1.00000 \times 23 \times 10^{-6} \times 4$. Таким образом, новая длина становится равной 1.000092 метра.

ГРАВИТАЦИОННЫЕ ЭФФЕКТЫ

Важно установить гравитационное значение Лаборатории. Неизвестное гравитационное значение в Великобритании может привести к разнице в силе, произведенной массами, равной приблизительно 0.05%, что превышает в 5 раз допустимое отклонение масс, равное 0.01%.

Таким образом, настоятельно рекомендуется установить местное значение гравитации (g) для Вашей лаборатории и использовать массы, которые были откалиброваны на данную гравитационную постоянную.

Норбар поставит массы, откалиброванные на гравитационную постоянную, установленную клиентом. Однако, если покупатель не обозначает величину 'g', то массы будут откалиброваны на стандартную гравитационную постоянную Великобритании 9.81500 m/s^2 . Как отмечалось ранее, данная цифра меняет свое значение приблизительно на 0.05% в зависимости от местоположения в Великобритании.

ЭФФЕКТ ПЛАВУЧЕСТИ

Система Норбар использует откалиброванные массы для создания силы тяжести. Система Норбар отличается от весов с массами, где массы сравниваются как подобное с подобным, в том что в данном случае массы сравниваются с трансдюсерами.

Это значит, что принцип Архимеда применяется в том, что существует тянущая вверх и направленная на массы сила, вызванная давлением воздуха под массами. Эта сила уменьшает действительную силу, произведенную массами. Для учета данного факта массы должны быть увеличены.

При стандартных условиях (то есть давление воздуха 1.2kg/m^3 и 20 градусов C) и при традиционных терминах масс необходимо увеличение на множитель $\frac{1}{(1 - 1.2 / 8000)}$.

Например, если массы откалиброваны на баланс масс (mass balance), то они должны быть настроены показывать действительную силу не 1.00000 Ньютон, а:

$$1 \left[\frac{1}{(1 - 1.2 / 8000)} \right] = 1.00015 \text{ Ньютон}$$

Массы, купленные в Норбаре, уже учитывают данный фактор.

Необходимо указать, что дизайн двух-конечного рычага, разработанный Норбаром, означает, что каждое плечо рычага сбалансировано с учетом плавучести рычага. Это значительное преимущество по сравнению с системой рычага с одним плечом и противовесом.

РЕКОМЕНДУЕМЫЕ ПРОЦЕДУРЫ ЭКСПЛУАТАЦИИ

1. Скрепите болтами корпус испытательного стенда трансдюсера с пьедесталом или с рабочим стендом. Убедитесь, что пространство между испытательным стендом и полом с обеих сторон трансдюсера не имеет препятствий. Требуемое пространство определяется с помощью длины рычага (см Рисунок 5).
2. Вставьте трансдюсер в установку и соедините с дисплеем. Затем соедините выход дисплея с соответствующим цифровым вольтметром, если требуется дополнительное разрешение.
3. Выделите минимум 20 минут на прогрев трансдюсера и дисплея (см спецификацию производителя).
4. Установите трансдюсер на ноль (fine zero), если необходимо установите на ноль дисплей.
5. Вставьте квадратный привод рычага в привод «мама» трансдюсера и присоедините проволочные держатели для подвешивания масс. Убедитесь, что буквы А и В на держателях масс совпадают с буквами на соответствующих радиусных концах. Также удостоверьтесь, что проволока проходит через центральную линию радиусных концов рычага.
6. Проверьте еще раз ноль, как показано в пункте 4.
7. Нагрузите массами правую сторону (для калибровки по часовой стрелке). Убедитесь, что используются массы Ньютона для метрических рычагов и имперские массы для имперских рычагов. Трансдюсер 3 раза должен быть нагружен на полную шкалу и затем возвращен к нулю. Наблюдайте за дисплеем во время процесса во избежание перенагрузки.
8. Снимите массы и переустановите на ноль, если это требуется.
9. Нагрузите рычаг, используя инкременты 5 или 10. Перед записью убедитесь, что значение стабилизировалось. Рекомендуется мягкое применение масс для предотвращения больших колебаний. Стандартные массы Норбар позволяют постепенное увеличение прилагаемого момента без необходимости снимать один вес перед прибавлением следующего, что позволяет избежать гистерезиса (hysteresis), который может быть вызван моментальным уменьшением прилагаемого момента.
10. Снимите массы и проверьте ноль. Снимите держатели масс с рычага и рычаг с трансдюсера.
11. Для продуктов Норбар любые требуемые альтернативы могут быть сделаны в соответствии с руководством пользования.

ЗАМЕНА КВАДРАТНОГО ПРИВОДА

Для совместимости с большим количеством трансдюсеров последние модели рычагов имеют заменяемые шпинделя (spindles) с приводными квадратами, совместимыми с мощностью рычага.

Это позволяет работу в специализированных центрах, где требуются шпоночные приводы или другие формы.

Свяжитесь с компанией Норбар за дополнительной информацией.

Модель No.	Прилагаемый квадратный привод	Максимальный момент
21420	1/4"	25 N.m
	3/8"	50 N.m
21421	3/8"	100 N.m
	1/2"	100 N.m
21422	1/2"	340 N.m
	3/4"	1000 N.m
	1"	1000 N.m
21423	1/4"	220 lbf.in
	3/8"	500 lbf.in
21424	3/8"	100 lbf.ft
	1/2"	100 lbf.ft
21425	1/2"	250 lbf.ft
	3/4"	500 lbf.ft
21426	3/4"	740 lbf.ft
	1"	1000 lbf.ft

Вышеприведенная таблица приводит данные о мощности приводного квадрата в соответствии с ISO 6789:1992 до максимальной мощности рычага.

При использовании рычага для калибровки в соответствии с BS 7882:1997 пунктом 4.6A «Испытание по Перенагрузке» разрешается превысить максимальный момент на рычаге и квадрате на 8-12%.

При использовании квадратов 3/8" и 1/2" почти на максимальном пределе прочности при растяжении на моделях No.s 21422, 21424 и 21425 квадраты необходимо проверять и периодически заменять.

Для замены шпинделя сначала отвинтите 2 шурупа и осторожно выдавите шпиндель. Вставьте шпиндель и замените шурупы. Закрутите на 3 N.m.

Точность рычага зависит от тесной подгонки рычага и шпинделя. Позаботьтесь, чтобы не повредить соприкасающиеся поверхности.

РЕМОНТ И ПОВЕРКА РЫЧАГА

Безопорные калибровочные рычаги Норбар спроектированы для калибровки трансдюсеров с низким уровнем погрешности. Рычаги надежны в эксплуатации, но в случае повреждения или урона качество калибровки может быть нарушено, поэтому необходимо поверять рычаги после каждого инцидента.

Поверка включает определение длины рычага от центра квадрата до центра отверстий на конце рычага. (Обращайтесь к оригинальным документам для получения данных). Определение длины затруднительно с помощью традиционных стандартов длины, однако применение Координатной Измерительной Машины поможет получить более удовлетворительные результаты. (Учтите радиус проволоки при расчете длины рычага). Запланированный интервал поверки будет зависеть от применения и должен устанавливаться лабораторией.

Норбар предлагает услуги по полному ремонту и калибровке с отслеживаемым сертификатом состояния до и после калибровки. Вследствие особенностей рычага, пожалуйста, обращайтесь в Норбар в случае возникновения повреждений, требующих ремонта.

ПОВЕРКА МАСС

Данные на странице 8 позволят поверить массы в местных лабораториях. Свяжитесь с компанией Норбар за дополнительной информацией.