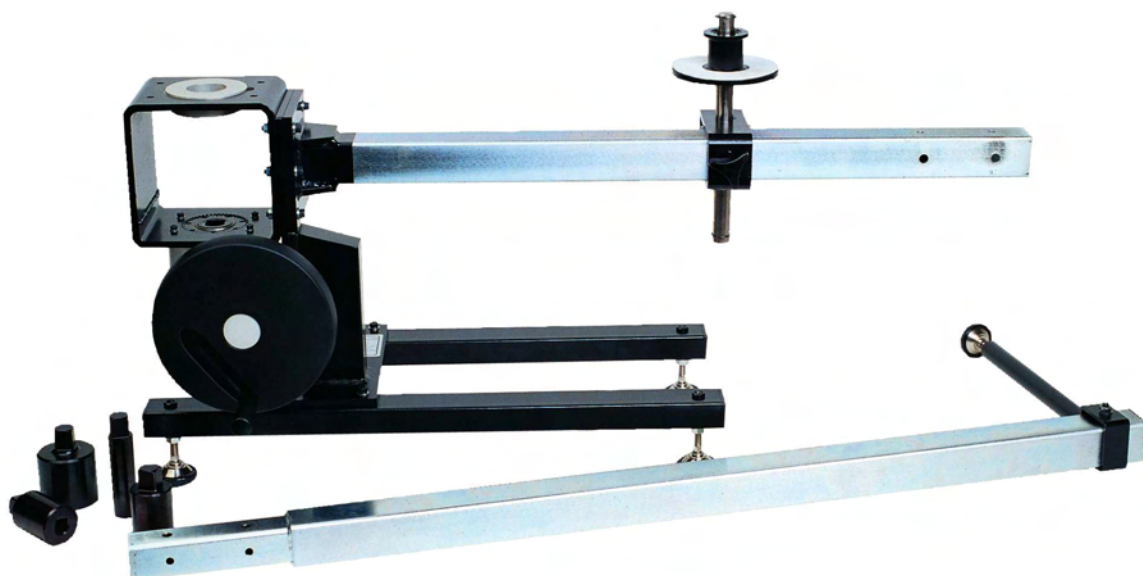




УСТАНОВКА ДЛЯ НАГРУЗКИ ДИНАМОМЕТРИЧЕСКИХ КЛЮЧЕЙ

**РУКОВОДСТВО ПОЛЬЗОВАТЕЛЯ (НОМЕР ПОСТАВКИ 34086)
ВЫПУСК 7**

Инструкции по использованию



NORBAR TORQUE TOOLS LTD, Beaumont Road, Banbury, Oxfordshire, OX16 1XJ, UNITED KINGDOM
(ВЕЛИКОБРИТАНИЯ)

Тел: + 44 (0) 1295 270333, Факс: + 44 (0) 1295 753643

www.norbar.com

enquiry@norbar.com

СОДЕРЖАНИЕ

	<u>СТРАНИЦА</u>
Вступление	2
Функции и характеристики	3
Установка	4
Инструкции по эксплуатации	5
Обслуживание	6
Спецификации	6

ВСТУПЛЕНИЕ

Устройство для тестирования динамометрических ключей ISO 2700 было спроектировано для тестирования динамометрических ключей при максимальной нагрузке в 2700 Н.м. или 2000 фунт-сила * фут.

Для измерения силы крутящего момента необходимо использовать соответствующее устройство для измерения.

МОДЕЛИ, ОПИСАННЫЕ В ДАННОМ РУКОВОДСТВЕ: - _____

Данное руководство описывает только модель номер 20502.

ПРЕДУПРЕЖДЕНИЯ БЕЗОПАСНОСТИ: - _____



- Устройство ISO 2700 имеет большую массу. Проявляйте осторожность при установке.
- Убедитесь, что зона установки и использования способна выдержать вес ISO 2700.
- Риск заземления – во время использования устройства, будьте осторожны, так как существует риск попадания рук или одежды в инструмент.
- Чтобы предупредить повреждение динамометрического ключа при тестировании, не превышайте установленное на динамометрическом ключе значение.
- Чтобы предупредить повреждение датчика, не превышайте максимальное значение мощности.
- Никогда не превышайте максимальное значение крутящего момента ISO 2700 (2700 Н.м / 2000 фунт-сила * фут)
- Не используйте без присоединенной и работающей системы измерения крутящего момента.
- ISO 2700 разработан для тестирования инструментов, предназначенных для измерения крутящего момента. Не используйте устройство в других целях.

СПИСОК ДЕТАЛЕЙ: - _____

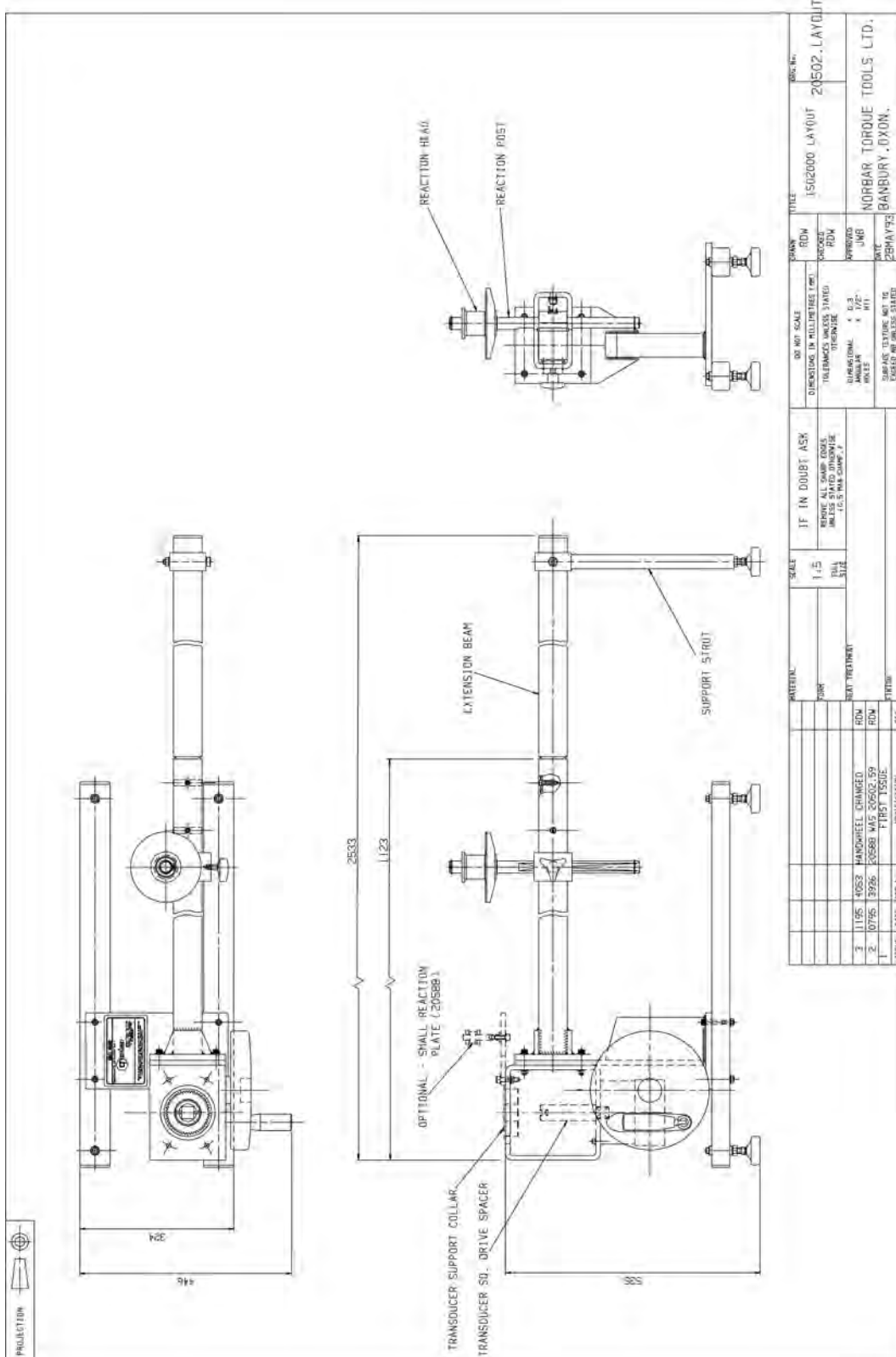
Список деталей	Код поставки	Количество
ISO 2700	20502	1
Переходник 1 1/2" на 1"	21214	1
Переходник 1 1/2" на 3/4"	86034.4	1
Переходник 1" на 1 1/2"	20502.49	1
Переходник 1" на 1"	20502.48	1
Переходник 1" на 3/4"	20502.47	1
Переходник 1" на 1/2"	20502.46	1
Переходник 1/2" на 3/8"	25429	1
Переходник 1/2" на 3/8"	29614	1
Переходник 1/2" на 1/4"	29610	1
Шайба (маленькая)	20502.51	1
Шайба (средняя)	20502.52	1
Шайба (большая)	20502.53	1
Опора рычага срабатывания	-	1
Удлиненный рычаг (с рычагом, штифтами и 5 мм шестигранным ключом)	-	1
Колесо для ручного вращения	-	1
Руководство пользователя	34086	1

ПРИНАДЛЕЖНОСТИ:- _____

Доступные принадлежности	Код поставки
Система измерения крутящего момента Norbar	Свяжитесь с компанией Norbar
Реакционная плита для небольших динамометрических ключей (длина ключа от 100 до 180 мм)	20588

ФУНКЦИИ И ХАРАКТЕРИСТИКИ

- Позволяет проводить калибровку или тестирования в соответствии с Европейским стандартом ISO 6789:2003, BS EN 26789:2003 и Американским стандартом вооруженных сил GGG-W-686.
- Существуют модели с мощностью 1500 Н.м. – см. ISO 1500 Н.м. (номер детали 60118).
- Для идентификации деталей см. рисунок ниже.



УСТАНОВКА

ПРИМЕЧАНИЕ: Если оборудование используется не в соответствии со спецификациями производителя, защитные функции оборудования могут быть ухудшены.

НЕОБХОДИМЫЕ ЭЛЕМЕНТЫ: _____

Датчик крутящего момента Norbar для проведения тестирования с соответствующим инструментом отображения крутящего момента.

РАСПОЛОЖЕНИЕ: _____

Убедитесь, что поверхность может вынести вес оборудования.
Разместите устройство ISO 2700 на удобной для Вас высоте.

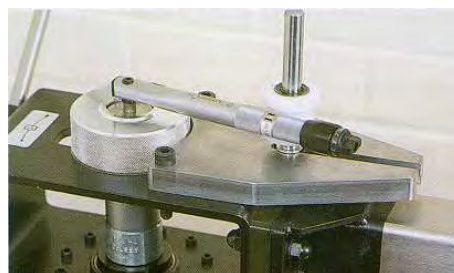
ОПОРА РЫЧАГА СРАБАТЫВАНИЯ: _____

Выдвиньте опору с панели «Tool reaction post» (Опора рычага срабатывания).

РЕАКЦИОННАЯ ПЛАСТИНА ДЛЯ НЕБОЛЬШИХ ДИНАМОМЕТРИЧЕСКИХ КЛЮЧЕЙ (не идет в комплекте): _____

Для тестирования небольших динамометрических ключей можно использовать реакционную пластину.

Закрепите панель с помощью винтов М8, которые идут в комплекте с панелью.
Затяните до значения 20 Н.м.



УДЛИНЕННЫЙ РЫЧАГ:- _____

Для длинных динамометрических ключей используйте удлиненный рычаг:

1. Установите квадратный разъем рычага удлинения в устройство.
2. Вставьте два крепежных штифта в горизонтальные отверстия. Держите приспособление вертикально.
3. Закрепите штыри сверху. Затяните их с помощью шестигранного ключа 5мм (входит в комплект поставки), как показано на изображении.
4. К концу удлиненного рычага присоедините опорный кронштейн.



РЫЧАГ СРАБАТЫВАНИЯ:- _____

Переведите опору рычага срабатывания в положение реактивного рычага ISO 2700.

ИЗМЕРЕНИЕ МОМЕНТА: _____

Используйте датчик минимального момента для тестирования ключа.

Соедините квадратный привод датчика с отверстием коробки. Используйте адаптеры соответствующего размера.

Поместите шайбу в датчик.

Подключите провод датчика к инструменту.

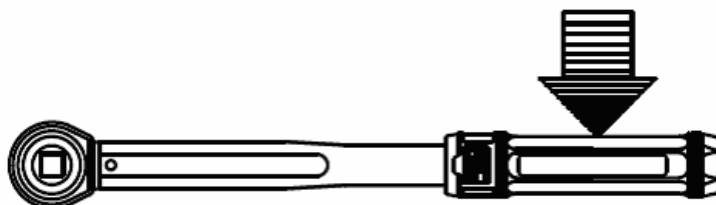
Убедитесь, что инструмент работает правильно (при сомнениях, обратитесь к руководству).

ИНСТРУКЦИИ ПО ЭКСПЛУАТАЦИИ

УСТАНОВКА КЛЮЧА:- _____

Выберите подходящий адаптер для присоединения динамометрического ключа к датчику.

Установите уровень срабатывания рычага на рукоятке динамометрического ключа на середину.



Установите высоту срабатывания, чтобы ключ был параллелен рычагу воздействия.

Если динамометрический ключ слишком мал для использования с рычагом воздействия, используйте реакционную пластину (номер 20588).

Если динамометрический ключ слишком велик, используйте рычаг удлинения – см. установку.

Большое передаточное отношение редуктора приводит к тому, что движения на выходном приводе будет сложно распознать.

Используйте стрелки «А» и «В» на редукторе и на двигателе для ориентира движения.

Направление движения «А» (по часовой стрелке) используется для калибровки силы закручивания, а «В» (против часовой стрелки) – откручивания.

<p>СОВЕТ. При использовании трещоточного ключа с квадратным хвостовиком, следует убедиться, что хвостовик расположен с правильной стороны трещотки.</p>
--

ОБСЛУЖИВАНИЕ

ISO 2700 разработан для длительной службы без необходимости обслуживания. При нормальной эксплуатации в обслуживании нет необходимости.

Не используйте абразивные вещества или растворители при очистке устройства.

Для обслуживания и повторной калибровки инструмента и датчика, ознакомьтесь с соответствующими руководствами.

СПЕЦИФИКАЦИИ

МАКСИМАЛЬНЫЙ ВЫХОДНОЙ МОМЕНТ	2700 Н.м., 2000 фунт-сила * фут
ДЛИННА РЫЧАГА УДЛИНЕНИЯ	При использовании реакционной пластины = от 125мм до 210мм Стандартный реакционный рычаг = от 220мм до 1100мм С рычагом удлинения = до 2200мм
НАПРАВЛЕНИЕ ПРИЛОЖЕНИЯ МОМЕНТА	по часовой стрелке и против часовой стрелки.
РАЗМЕР ПРИВОДНЫХ КВАДРАТОВ	1/4", 3/8", 1/2", 3/4", 1" & 1 1/2"
ПЕРЕДАТОЧНОЕ ОТНОШЕНИЕ	1250:1
НАПРАВЛЕНИЕ КАЛИБРОВКИ	по часовой стрелке и против часовой стрелки
ДИАПАЗОН РАБОЧИХ ТЕМПЕРАТУР	от 0 °C до +50 °C.
ДИАПАЗОН ТЕМПЕРАТУР ХРАНЕНИЯ	от -20 °C до +70 °C.
МАКСИМАЛЬНАЯ РАБОЧАЯ ВЛАЖНОСТЬ	80% относительной влажности при 30°C.
ГАБАРИТЫ (без рычага удлинения)	535 мм (высота) x 1123 мм (ширина) x 446 мм (глубина).
ГАБАРИТЫ (с рычагом удлинения)	535 мм (высота) x 2533 мм (ширина) x 446 мм (глубина). (высота без реакционной опоры)
ВЕС	55 кг

ПРИМЕЧАНИЕ: При эксплуатации оборудования в условиях, не предусмотренных производителем, может быть нарушен или снижен уровень защиты.